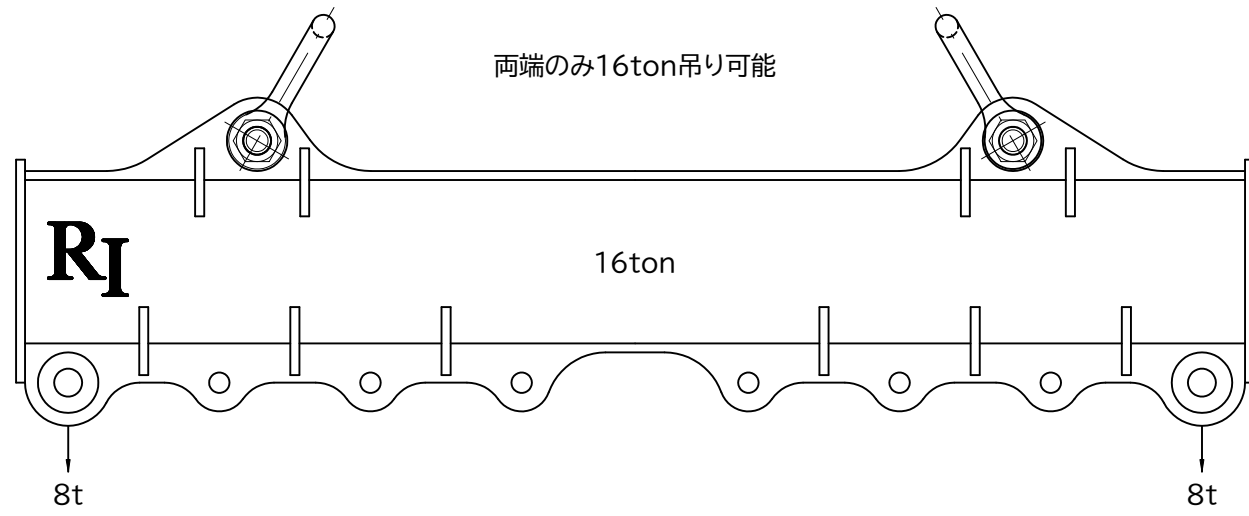
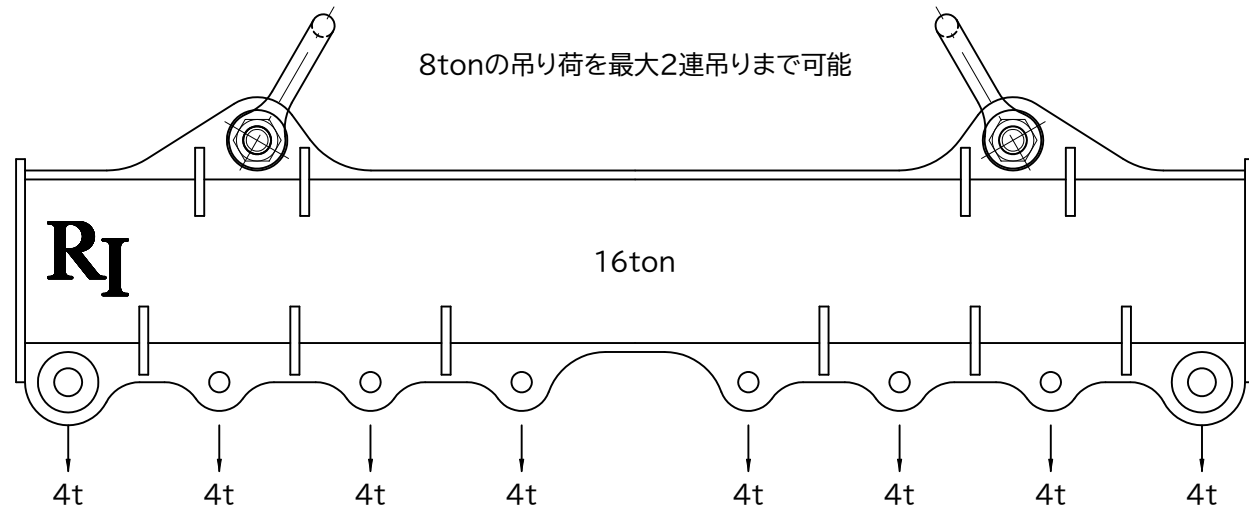


吊り方正面図

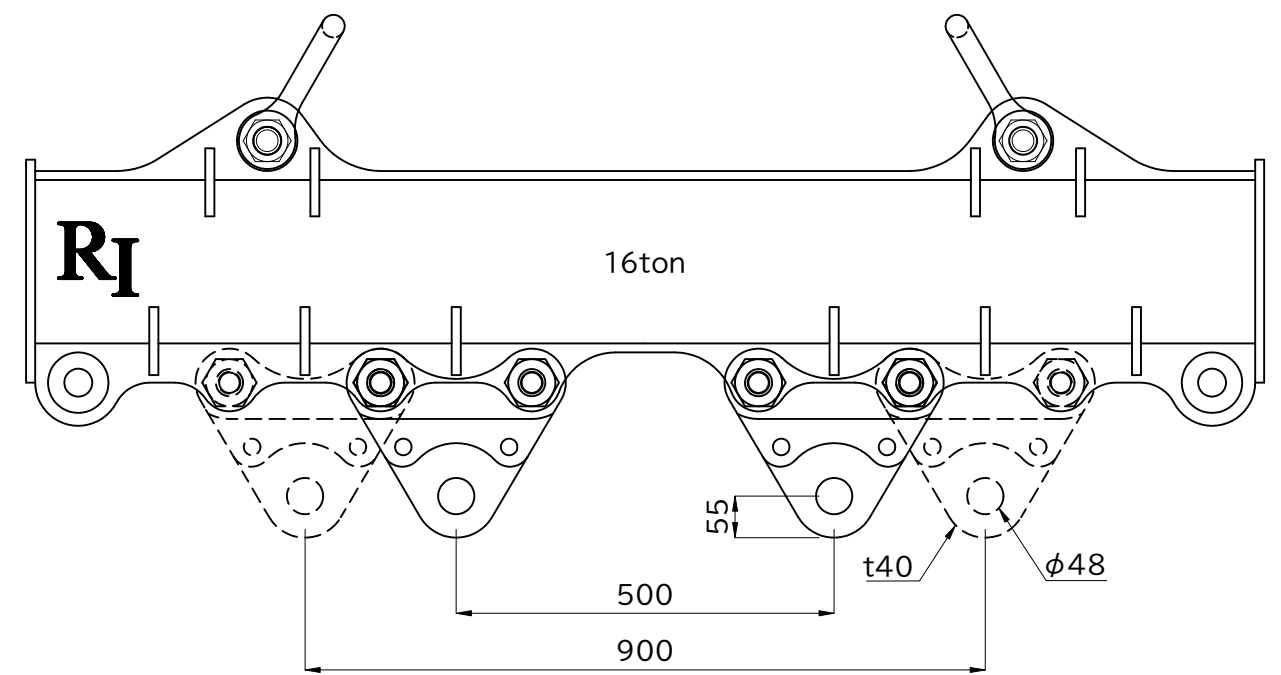
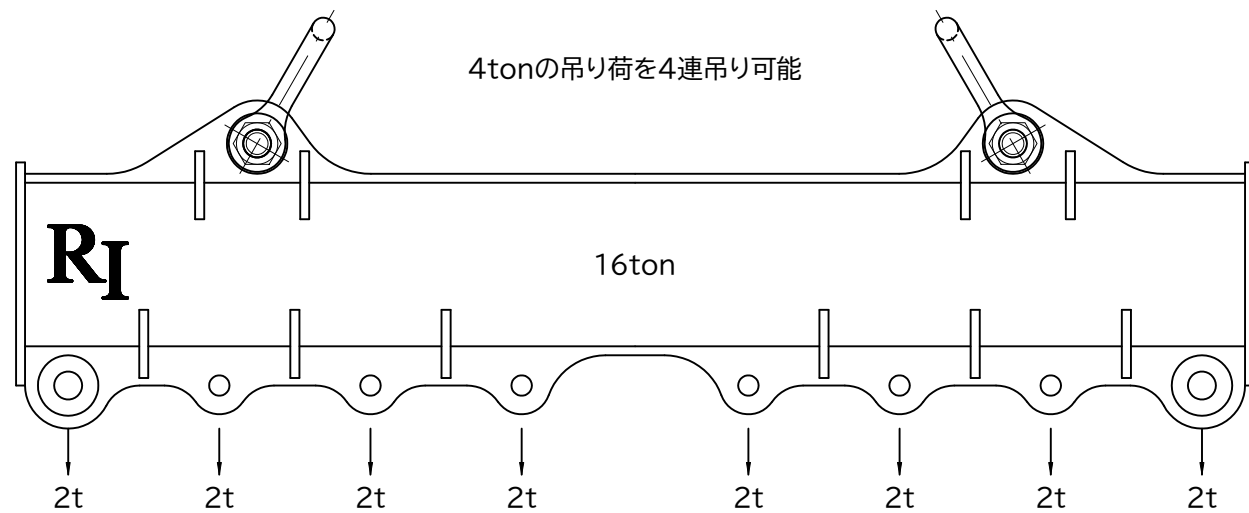
両端のみ16ton吊り可能



8tonの吊り荷を最大2連吊りまで可能



4tonの吊り荷を4連吊り可能



上部のシャックルは、付属しておりますが下部シャックルとワイヤは、現場にて手配の程お願い致します。

■製品名 アールアイビーム棒天秤 16ton-1500

■製品コード BE-16-1500

■ファイル名 BE-16-1500\_使用例

■概算自重

■スケール 1 / 10

■ファイル更新日 2023.12.20

**RI** アールアイ株式会社  
https://r-i.jp