

## アール・アイビーム棒天秤

RJ

6ton (0.5ton×12点)

製品質量 60kg

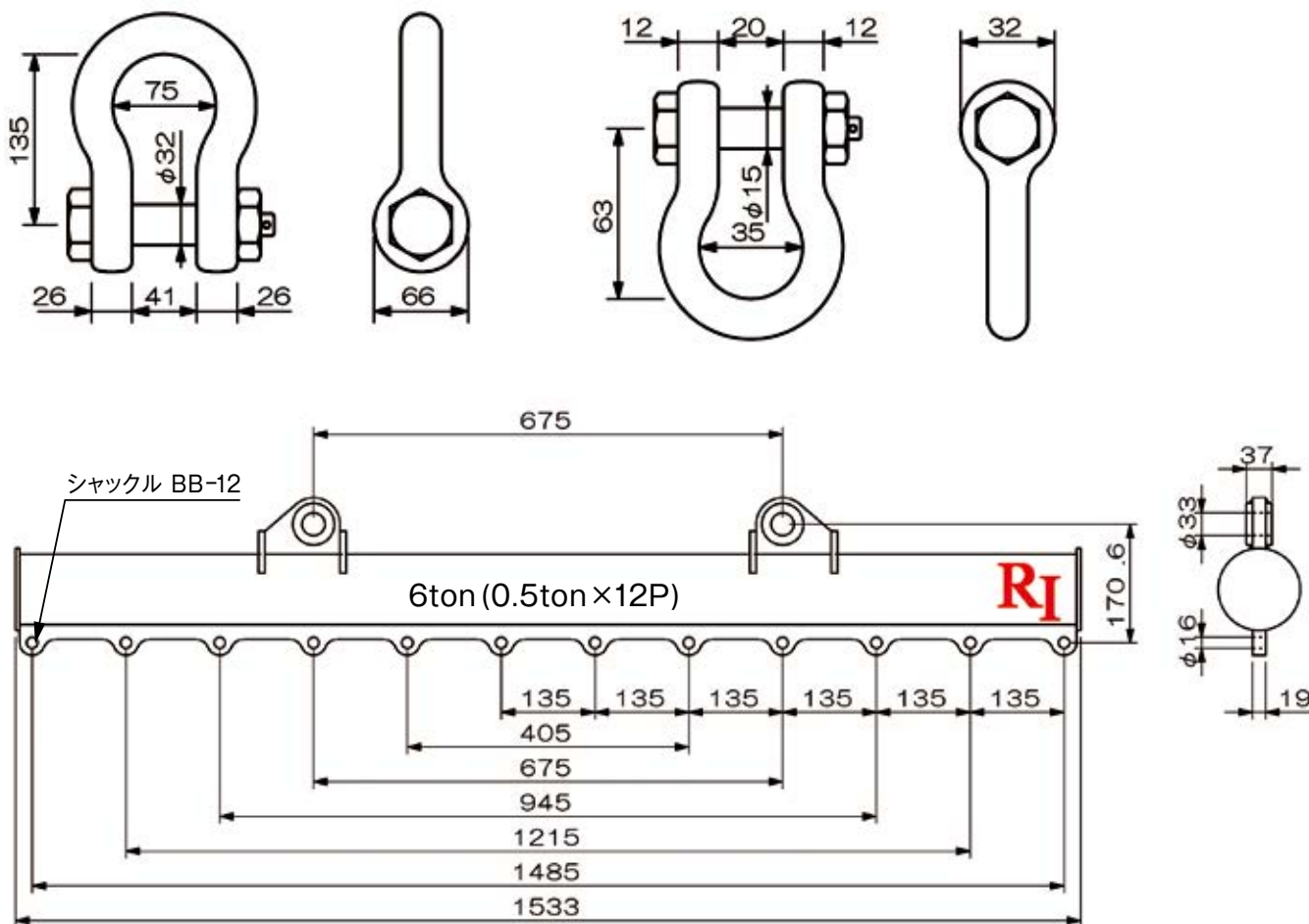
製品コード:  
BE-6-1500

リース・販売

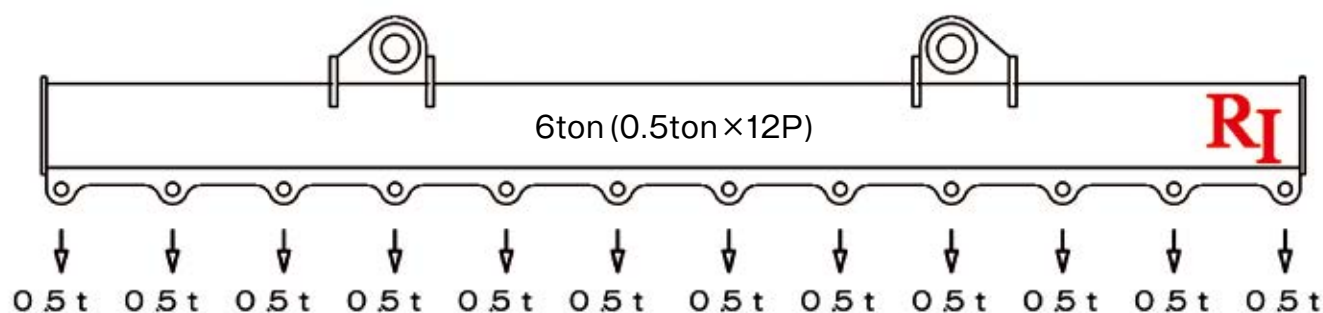
## 寸法図

■上部付属シャックル ○BB-26

■下部付属シャックル ○BB-12



## 使用例



**1tonの梁が2点吊りで6本連吊りできます。**



○上部、下部シャックルは付属しております。滅失にご注意ください。  
○ワイヤの吊り角度は、60°以内で使用してください。  
※ワイヤは販売となります。