

# RJ 角型天秤



## 鉄筋柱の吊り時に最適!

鉄筋クランプ使用の際、取付け角度がほぼ垂直になり、より安全に鉄筋クランプをご使用頂けます。

**6ton、8ton、40tonの  
3種類をご用意しております。**

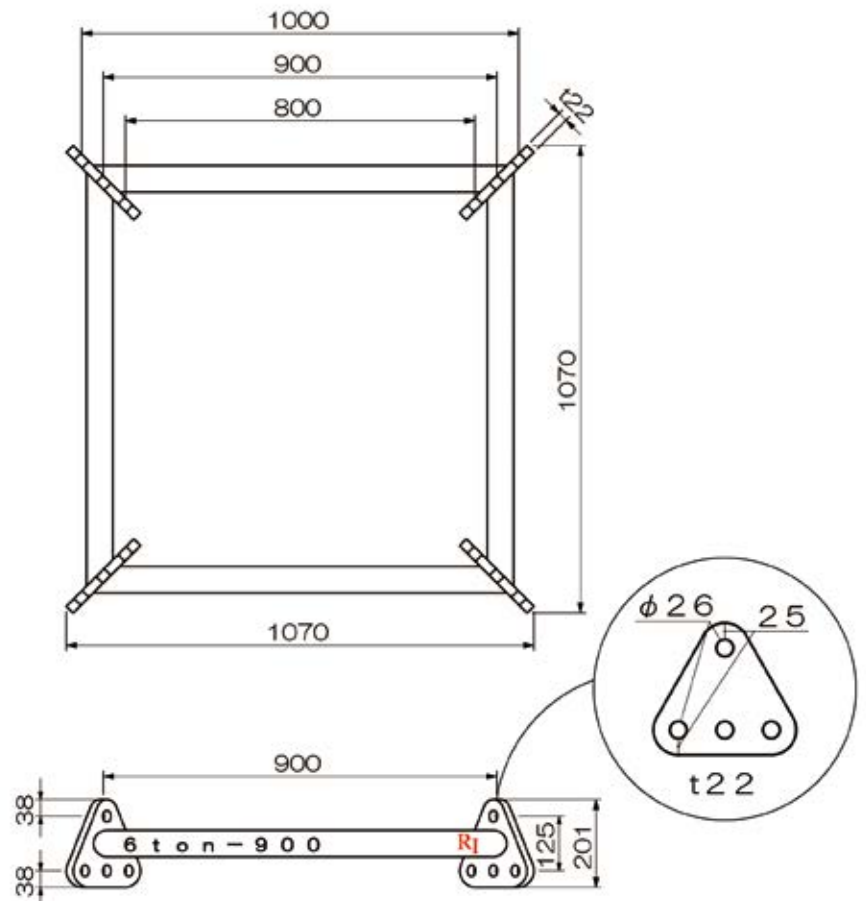
**6ton (1.5ton×4点 / 0.75ton×8点)**

製品質量 50kg

製品コード:  
BX-6-900

リース・販売

### 寸法図



※ワイヤ・シャックルは、販売となります。



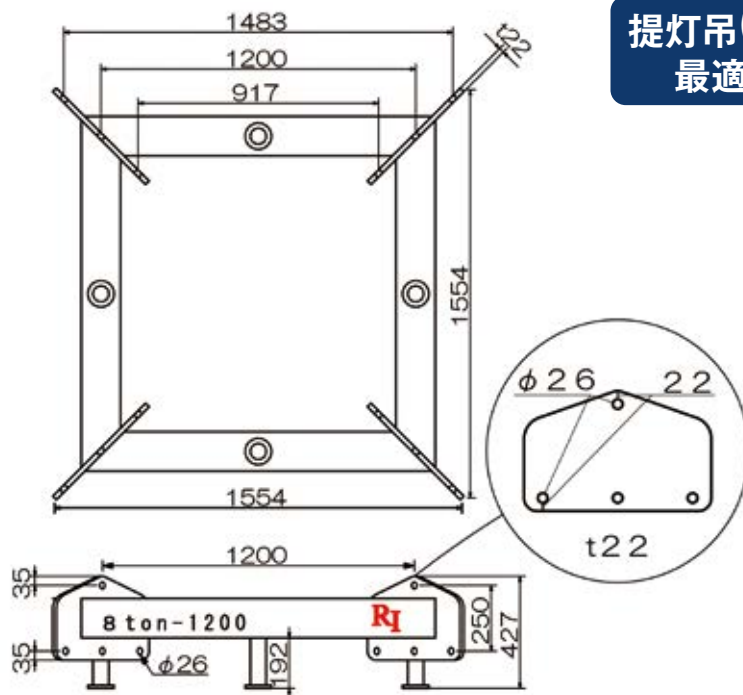
8ton (2ton×4点 / 1ton×8点)

製品質量 220kg

製品コード:  
BX-8-1200

リース・販売

寸法図



提灯吊りに  
最適!

※ワイヤ・シャックルは、販売となります。

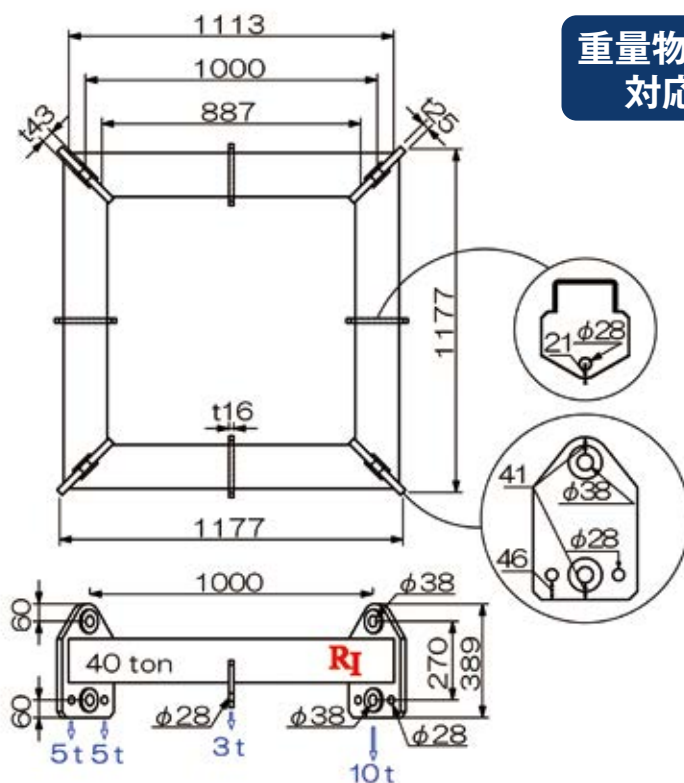
40ton (10ton×4点 / 5ton×8点)

製品質量 230kg

製品コード:  
BX-40-1000

リース・販売

寸法図



重量物にも  
対応!

※ワイヤ・シャックルは、販売となります。

※寸法と図の形状は、現品と異なる場合があります。また仕様・寸法・材質など変更する場合がありますので、あらかじめご了承ください。