



鉄筋カバーにリングが 3方向付いた!固定ボルト付き!!

POINT 1

固定ボルト付きだから簡単!

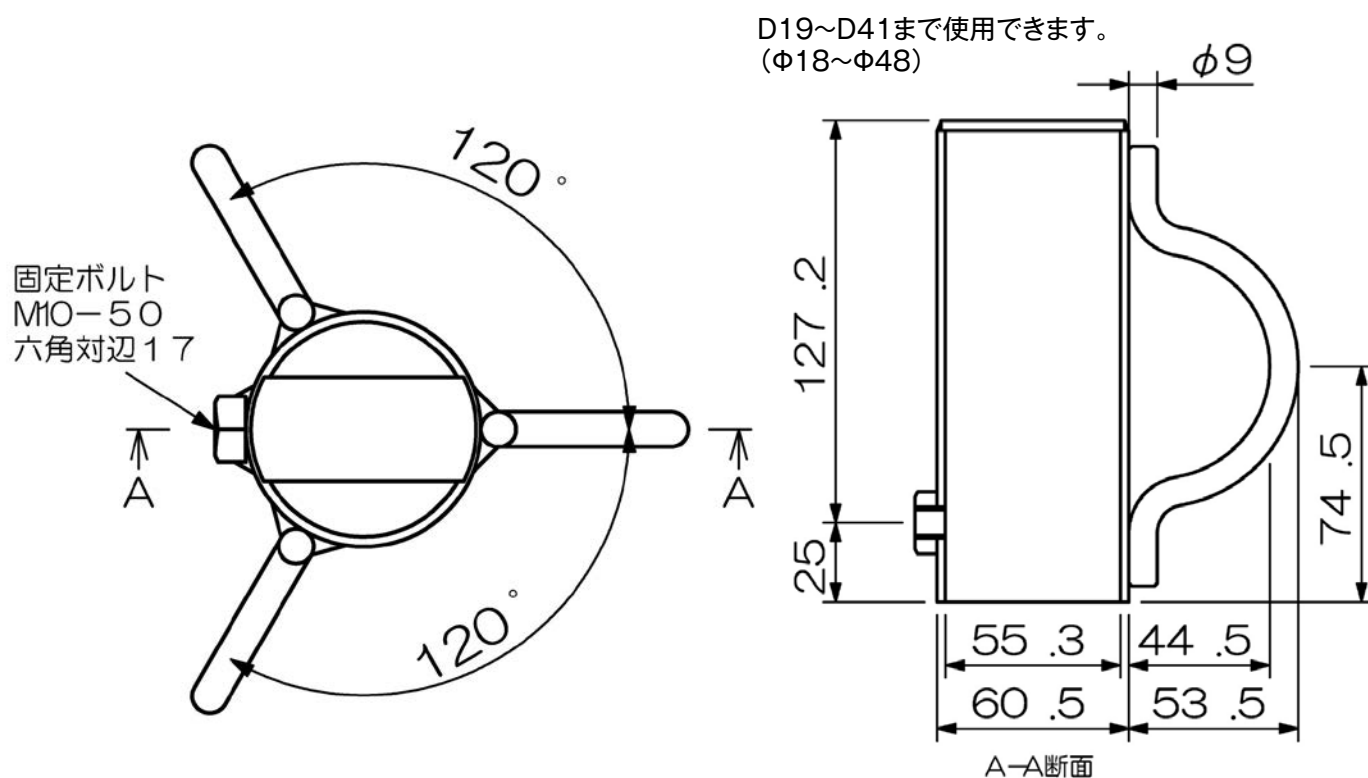
上からかぶせて17mmのラチェットでボルト固定だけ!

POINT 2

安全標識などの取付可能

「開口部注意」などの安全標識の設置にお役立てください。

寸法図



○吊りピースとしての使用は出来ません。

○リング及び設置した親鋼ロープに安全带フックをかけてのご使用は出来ません。