



# 25ton 4点吊り

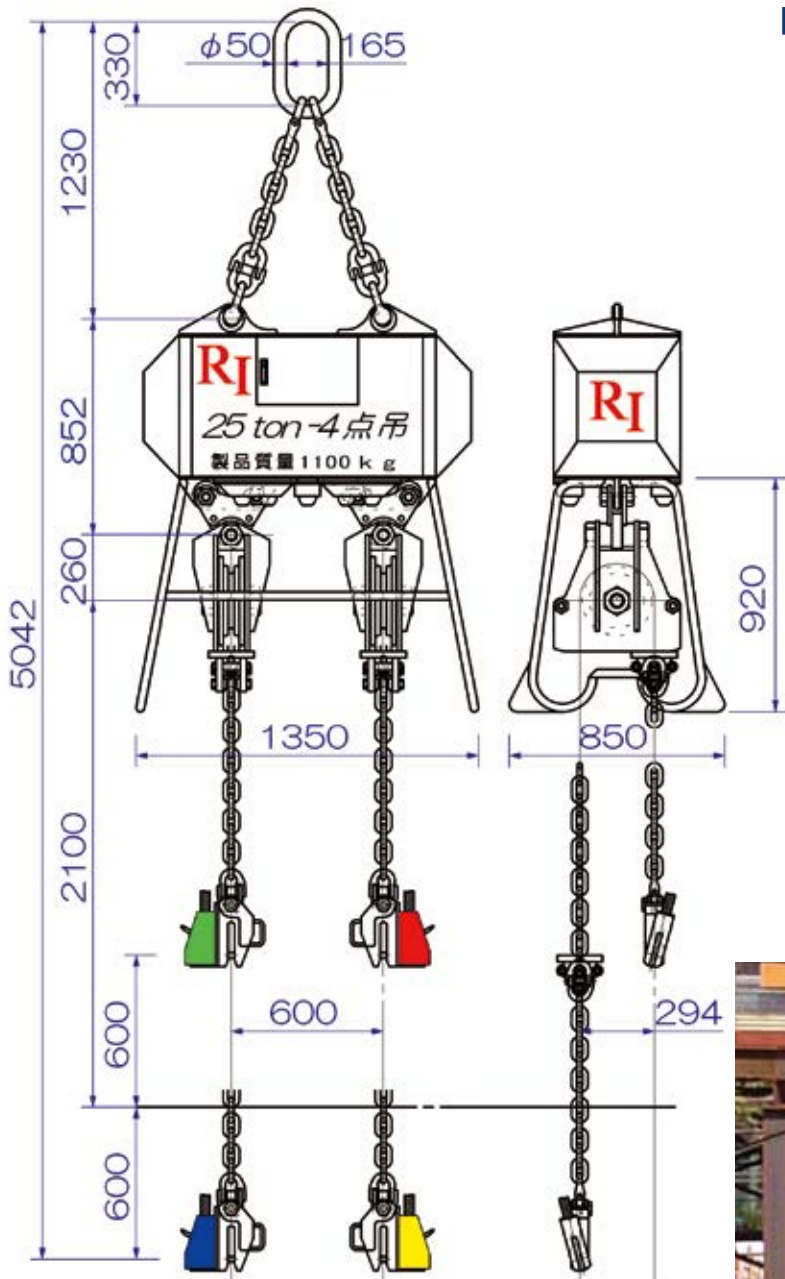
製品質量 1100kg

製品コード:  
MSA25-4

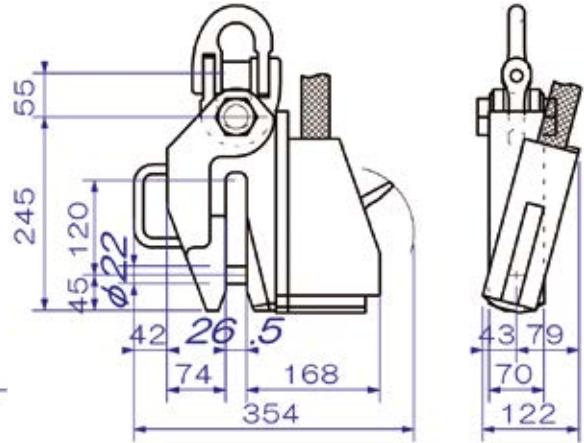
リース

## 寸法図

※本体のリングがクレーンのフックに入るかご確認ください



## ■クランプ概算寸法図 製品質量 : 21kg



※クランプをセットする吊りピース等の寸法は、穴径はピン径+2mm以上、板厚は開口部の-1mm以下でお考えください。ご不明な点がございましたら何なりとお問い合わせください。



## ⚠ 注意

チェーン吊り角度は30°以内で使用してください。それ以上で使用すると最大吊り荷重は低下します。カップリングを滑車(シーブ)に当てての1点吊りの使用はできません。

※寸法と図の形状は、現品と異なる場合があります。また仕様・寸法・材質など変更する場合がありますので、あらかじめご了承ください。

商品紹介  
自動玉外し装置  
反転装置  
回転誘導装置  
バランスアー  
天秤  
クランプ  
PC調整治具  
エコライザー  
RUD製品  
PC吊金具  
その他