

RJ

## 32ton 4点吊り

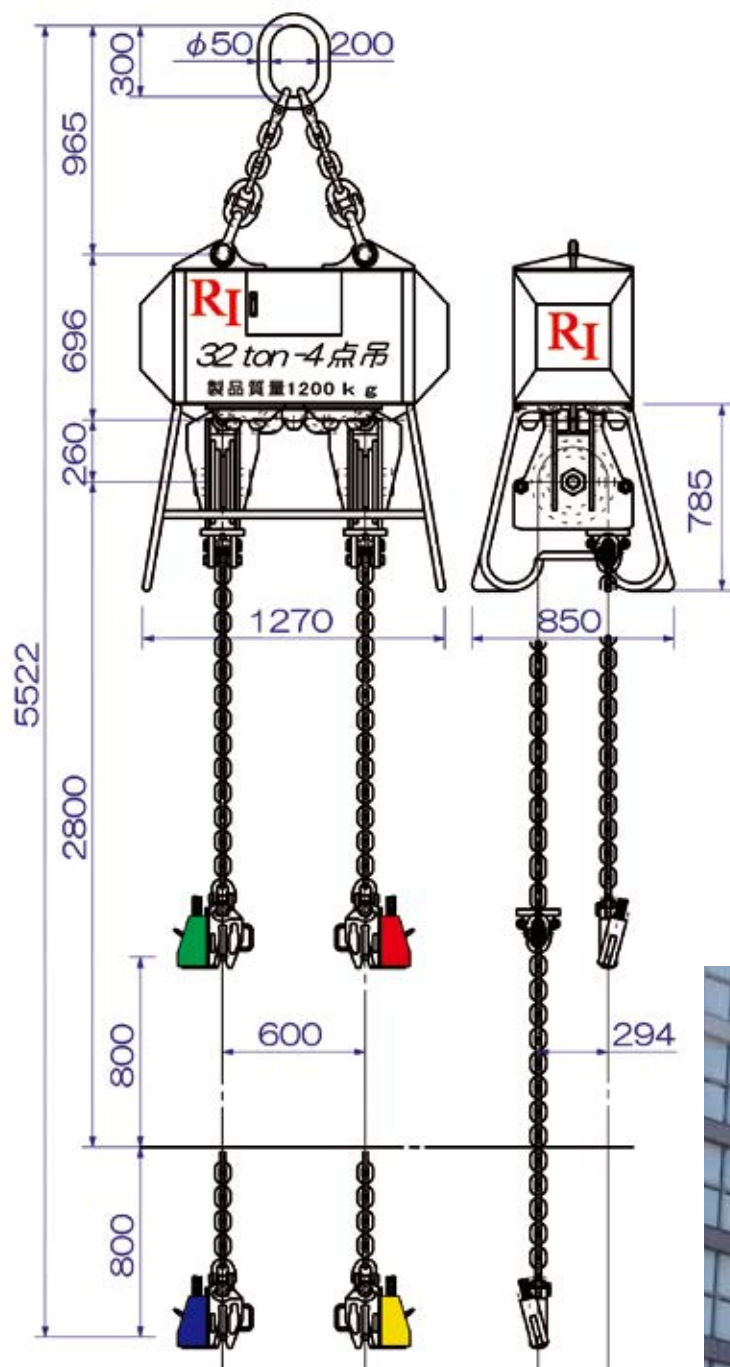
製品質量 1200kg

製品コード:  
MSA32-4

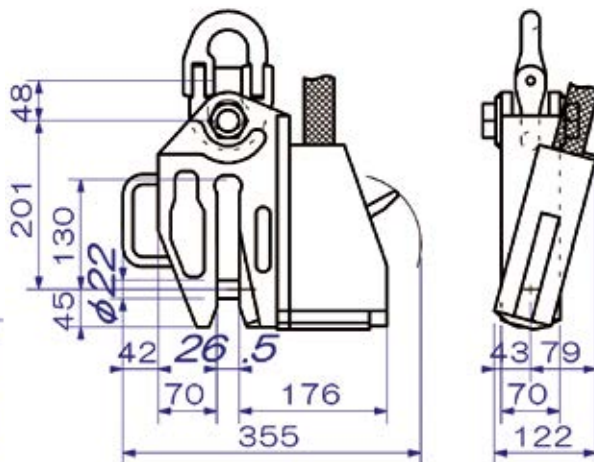
リース

## 寸法図

※本体のリングがクレーンのフックに入るかご確認ください



## ■クランプ概算寸法図 製品質量 : 21kg



※クランプをセットする吊りピース等の寸法は、  
穴径はピン径+2mm以上、板厚は開口部の  
-1mm以下でお考えください。  
ご不明な点がございましたら何なりとお問い  
合わせください。



## ⚠ 注意

チェーン吊り角度は30°以内で使用してください。  
それ以上で使用すると最大吊り荷重は低下します。  
カップリングを滑車(シーブ)に当てての1点吊りの  
使用はできません。