



40ton 4点吊り

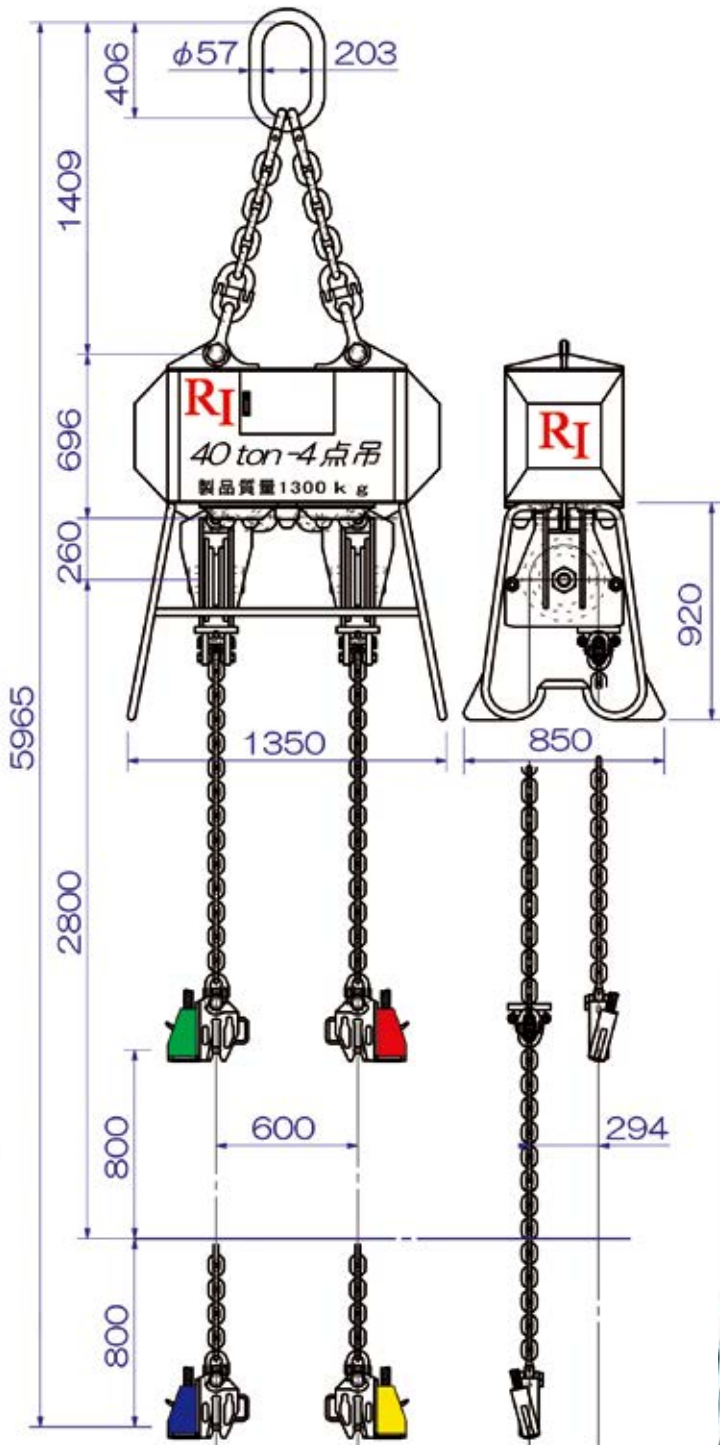
製品質量 1300kg

製品コード：
MSA40-4

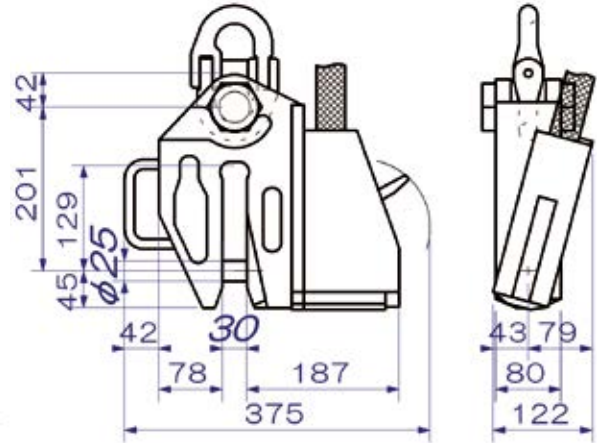
リース

寸法図

※本体のリングがクレーンのフックに入るかご確認ください



■クランプ概算寸法図 製品質量：27kg



※クランプをセットする吊りピース等の寸法は、
穴径はピン径+2mm以上、板厚は開口部の
-1mm以下でお考えください。
ご不明な点がございましたら何なりとお問い
合わせください。



⚠ 注意

チェーン吊り角度は15°以内で使用してください。
それ以上で使用すると最大吊り荷重は低下します。
カップリングを滑車(シーブ)に当てての1点吊りの
使用はできません。

※寸法と図の形状は、現品と異なる場合があります。また仕様・寸法・材質など変更する場合がありますので、あらかじめご了承ください。

商品紹介
自動玉外し装置
反転装置
回転誘導装置
バランスアー
天秤
クランプ
PC調整治具
エコライザー
RUD製品
PC吊金具
その他