

わずかな隙間で持ち上げ可能! 横押し作業でも床面や荷を 傷付けない!

隙間6mm~34mmまで使用可能です。

複動シリンダにより下降時の微調整が可能で、反力受けが不要なので横押し作業の能率が上がります。

東京アール・アイ仕様

スィベルジョイント式・差し込みストッパー付 / 最大使用荷重: 15ton



□持ち上げ作業



□横押し作業

持ち上げ作業

6~34mmの隙間で持ち上げ可能

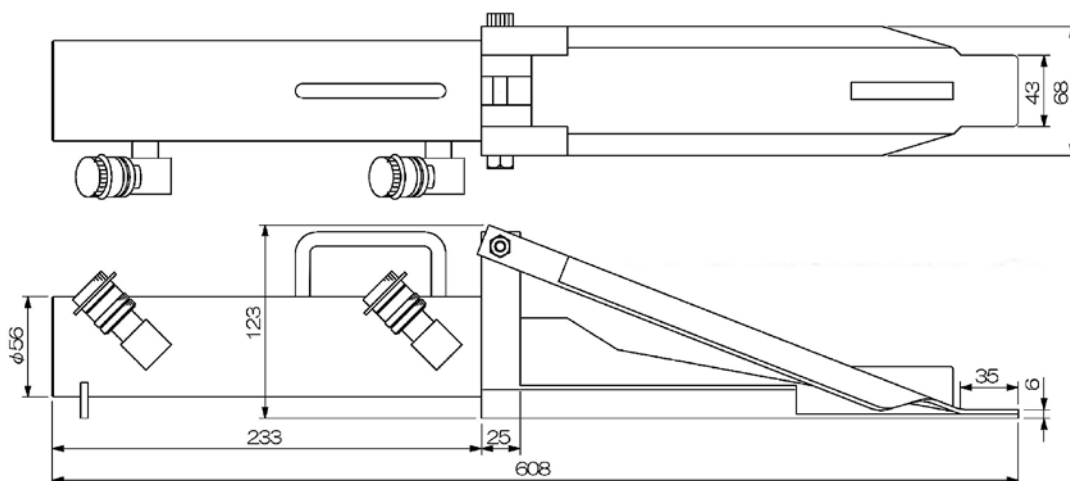
上プレートを被せて使用します。複動シリンダなので下降時の微調整が可能。

横押し作業

床面・荷を傷つけずに横押し作業可能

上プレートを跳ね上げクサビを直に差し込みます。ボール作業などと異なり、床面・荷を傷つけることなく横押し作業が可能です。反力受けが不要なので横押し作業の能率が上がります。複動シリンダなので微調整が可能。

寸法図 (KPS-15)



本体仕様

型式能力	能力(KN)	クサビ高さ		先端爪部		本体寸法 (クサビ含む)			シリンダーストローク (mm)	必要油量 (cc)	本体質量 (約kg)
		最低高(mm)	最大高(mm)	長さ(mm)	幅(mm)	全長(mm)	高さ(mm)	幅(mm)			
KPS-15	150(15t)	6	34	40	43	629	128	70.5	150	114	9

手動ポンプ仕様

型式	最高使用圧力 (MPa[kgf/cm ²])	吐出量 (cc/1ストローク)	ピストンストローク (mm)	吐出口径	ハンドル操作力 (N[kgf])	有効油量 (cc)	質量 (約kg)
K-0.7W	70[700]	2.61	20.6	PT 3/8	630[63]	350	9

※寸法と図の形状は、現品と異なる場合があります。また仕様・寸法・材質など変更する場合がありますので、あらかじめご了承ください。