



座堀りなどのある強度の出ない コンクリート製品に使える、 座金付きタイプです。

コンクリート製品でのご使用では、標準座金面積の**3倍以上**を確保出来る座金が必要でコンクリート表面に密着することが必要です。
ボルト交換が可能です。

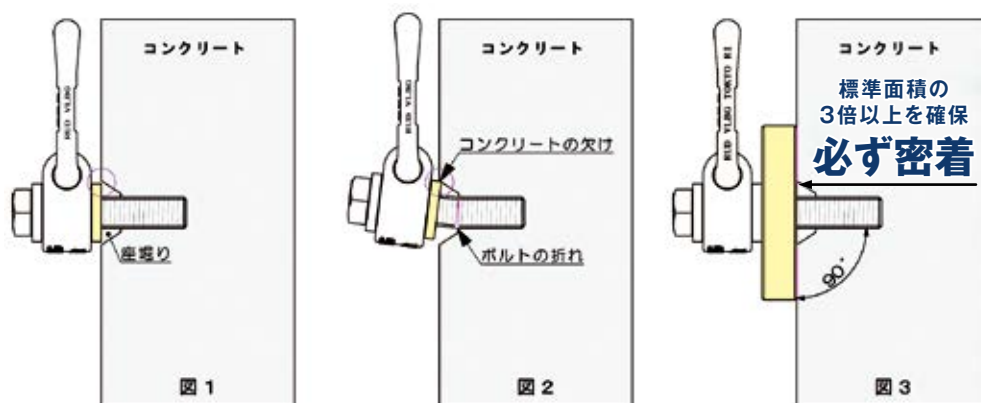
⚠ 注意



ボルトの後方に衝撃を加えますとボルトが抜け取れます!

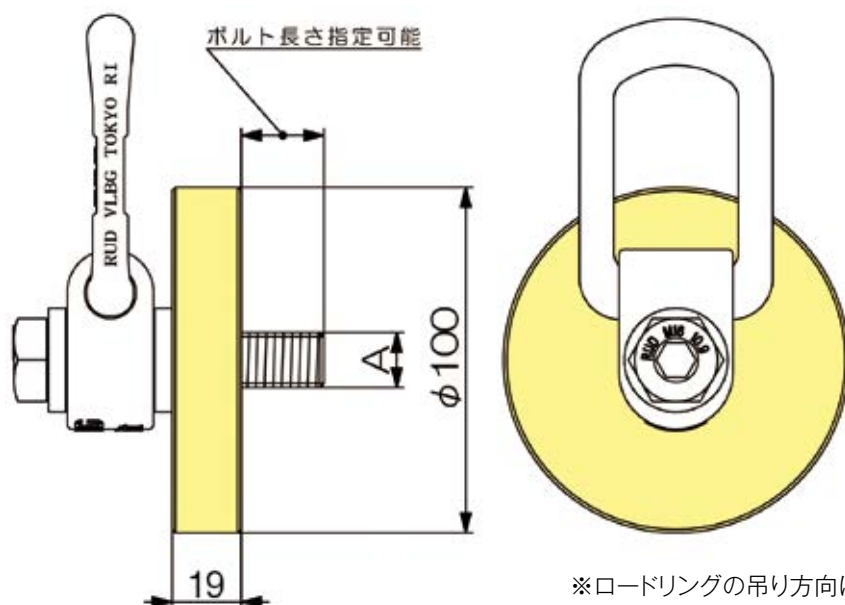
※本体と座金は一体化しておりません。

コンクリート製品の吊り上げ作業を行う際は、右記の事項に充分ご留意ください。



- 1 アンカーの引抜強度が充分であるかご確認ください。
- 2 アンカーの周囲に座堀りがどの程度あるか確認ください。
- 3 ロードリング標準座金では、コンクリートを傷つけたり、ボルトが折れる恐れがあります。(図2)
- 4 コンクリート製品でのご使用では、標準座金面積の3倍以上を確保出来る座金が必要でコンクリート表面に密着することが必要です。(図3)
- 5 アンカーがコンクリート表面に対して垂直に挿入されているかご確認ください。(図3)

寸法図



型番	ボルト径 A	基本使用荷重 (t)	製品質量 (kg)
RWVLBG	M16	1.2	1.6
RWVLBG	M20	2	2.5
RWVLBG	M22	2	2.7
RWVLBG	M24	3.2	2.9

※製品質量は、ボルトの長さで変わります。

※ロードリングの吊り方向における最大荷重表はP103に記載がございます。