

BB-6500

取扱説明書



東京アール・アイ株式会社

埼玉県川口市本蓮4-3-45

T e l : 048-280-5505

F a x : 048-280-5510

URL:<http://www.tokyorico.jp>

本書記載の図の形状及び寸法は、現品と多少異なる場合があります。  
また、仕様・寸法・材質などを変更する場合がありますので、あらかじめ  
ご了承ください。

## 安全上のご注意

---

### BB-6500 をご使用になる前に、必ず お読みください。

BB-6500（以下つり具という）の使い方を誤ると、つり荷の落下などの  
危険な状態になります。

ご使用前には、必ずこの取扱説明書を熟読し、正しくお使いください。  
つり具を購入され使用される事業主はもとより、作業される方に「クレーン等安全規則」  
「貴社の作業基準」などを教育し、作業される方が、つり具の知識・安全の情報・  
そして注意事項のすべてについて習熟されたことを確認の上、作業に従事させてく  
ださい。「玉掛け安全協議会」では、この取扱説明書に使用する注意事項を「危険」  
「注意」の2つに区分しています。


お読みになった後は、お使いになる  
方が、いつでもご覧になれるところ  
に必ず保管してください。



取り扱いを誤った場合に、危険な状態が  
起こりえて、死亡または重傷を受ける可  
能性が想定される場合。



取り扱いを誤った場合に、危険な状態が  
起こりえて、中程度の障害や軽症を受け  
る可能性が想定される場合、および物的  
損害が想定される場合。

なお、 **注意** に記載した事項でも、状況によっては重大な結果に結び  
つく可能性があります。

いずれも、重要な内容が記載されていますので、必ず守ってください。


## 目次

---



安全上の注意	1
もくじ	2
1. 取扱い全般について	3
2. 作業前の確認について	3
3. 使用方法について	4
4. クレーン操作について	4
5. 保守・保管・改造について	5
6. 概要	6
7. 特長	6
8. 仕様	6
9. 概算寸法・名称	6
10. 取り扱い	7
11. 保管	10

## 1. 取り扱い全般について



これより、取り扱いについて記載しますが、全てを網羅することはできないため記載されていない事項については、使用できないと考えてください。

 <b>危険</b>
<ul style="list-style-type: none"><li>● 取扱説明書、及び、注意銘板の内容を熟知していない人は使用しないでください。</li><li>● 法定資格のない人は、絶対にクレーン操作、玉掛け作業をしないでください。 (クレーン等安全規則第 221 条・第 222 条)</li><li>● つり上げ運搬中は、つり荷の落下・転倒範囲内・吊り荷着床位置近辺に立ち入らないでください。 (クレーン等安全規則第 28 条・第 29 条)</li><li>● 吊り荷重は制限荷重以内で使用して下さい。過荷重になるとバランスを崩して取り扱いが危険です。</li><li>● 吊り荷の着床前には、つり具の動きに注意して荷下ろし操作をして下さい。特に足下に注意する。</li><li>● 作業開始前の点検や定期点検を必ず実施してください (クレーン等安全規則第 217 条・第 220 条)</li></ul>



## 2. 作業前の確認について

 <b>危険</b>
<ul style="list-style-type: none"><li>● 操作に必要な教育を受けていない人には、使用させないでください。</li><li>● つり具に変形・き裂・作動不良・ボルト、ナットの緩み・脱落等のあるものは、使用しないでください。</li><li>● つり荷の玉掛け部に変形・き裂のあるものには、使用しないでください。</li><li>● 天候の情報には充分留意し、強風・雷・大雨等のときには使用しないでください。</li><li>● 高所作業は、作業責任者の指揮にしたがってください。</li><li>● つり荷の玉掛け部の形状は、つり上げ荷重に充分耐えうる強度を有すること。</li><li>● つり荷のつり荷重が、使用するつり具の基本使用荷重の許容範囲内であること。</li><li>● 玉掛け作業に従事される人は、玉掛け作業に適した服装をしてください。</li></ul>
 <b>注意</b>
<ul style="list-style-type: none"><li>● 環境の条件が次の場合は、つり具を使用しないでください。<ul style="list-style-type: none"><li>・ つり荷の温度が 150℃以上の高温、及び -20℃以下の低温。</li><li>・ 酸・アルカリ等の溶液中、及び 雰囲気中。</li></ul></li></ul>



### 3.使用方法について

 <b>危険</b>
<ul style="list-style-type: none"><li>● 被つり上げ物の上に乗ったり、被つり上げ物の上で作業することは絶対にしないでください。</li><li>● つり具で鋼矢板の引き抜き等には使用しないでください。</li><li>● 荷の吊り上げ時には、絶対に横引きしないでください。</li></ul>
 <b>注意</b>
<ul style="list-style-type: none"><li>● 荷を吊って地切りする際にゆっくりと吊り上げて下さい。急激に吊り上げるとつり具の姿勢が不安定になり荷振れを起こします。</li><li>● つり具を使用中は、つり荷に溶接作業を行わないでください。</li></ul>

### 4.クレーン操作について

 <b>危険</b>
<ul style="list-style-type: none"><li>● つり具の基本使用荷重を越えるつり荷は、絶対につり上げないでください。</li><li>● つり荷やつり具に衝撃荷重が働くようなクレーン操作はしないでください。</li><li>● つり具で地球つりをしないでください。</li><li>● つり荷は、人の頭上を越えて運搬しないでください。</li><li>● つり荷の昇降作業時は、つり荷を振らせないでください。</li><li>● 運転中は、気をそらさないでください。</li><li>● 着地前に一旦停止し、つり荷の傾き、転倒、及び着地場所とその周辺の安全確認を行ってください。</li></ul>
 <b>注意</b>
<ul style="list-style-type: none"><li>● つり具でつり荷をつつたまま、クレーン(巻き上げ装置等)の運転位置から離れないでください。</li><li>● クレーンの巻き上げ・巻き下げは、静かに丁寧に行ってください。</li><li>● つり具を使用しないときは、決められた平坦な着地場所に置いてください。</li></ul>

## 5.保守・保管・改造について

 <b>危険</b>
<ul style="list-style-type: none"><li>● つり具、及び 付属品の改造は絶対にしないでください。</li><li>● つり具、及び 付属品に溶接・加熱等を行わないでください。</li><li>● 修理が必要なつり具は、別の場所に保管し、誤って使用されないようにしてください。</li><li>● 保守点検・修理等を行う場合は、事業者が定めた専門知識のある人が行ってください。</li><li>● 保守点検で異常があったときは、そのまま使用せずただちに補修、又は、廃棄してください。</li><li>● 保守点検を行う場合は、必ず、つり具を安定した場所に着地させ、周囲の安全を確かめた上で行ってください。</li></ul>
 <b>注意</b>
<ul style="list-style-type: none"><li>● 保守点検・修理等を行う場合は、必ず空荷(つり荷がない)の状態で行ってください。</li></ul>

## 6. 概要

BB-6500は、クレーンによる建物への資材などの取り込み・取り出しなどの作業を、比較的簡便に取り扱う事ができる簡易なつり具です。

## 7. 特長

BB-6500は、次の様な利点を有しています。

- ◆ 横引きなしで資材を取り込み取り出しが可能です。
- ◆ 建物の手摺りなどを越えて資材を取り込み取り出しが可能です。

## 8. 仕様

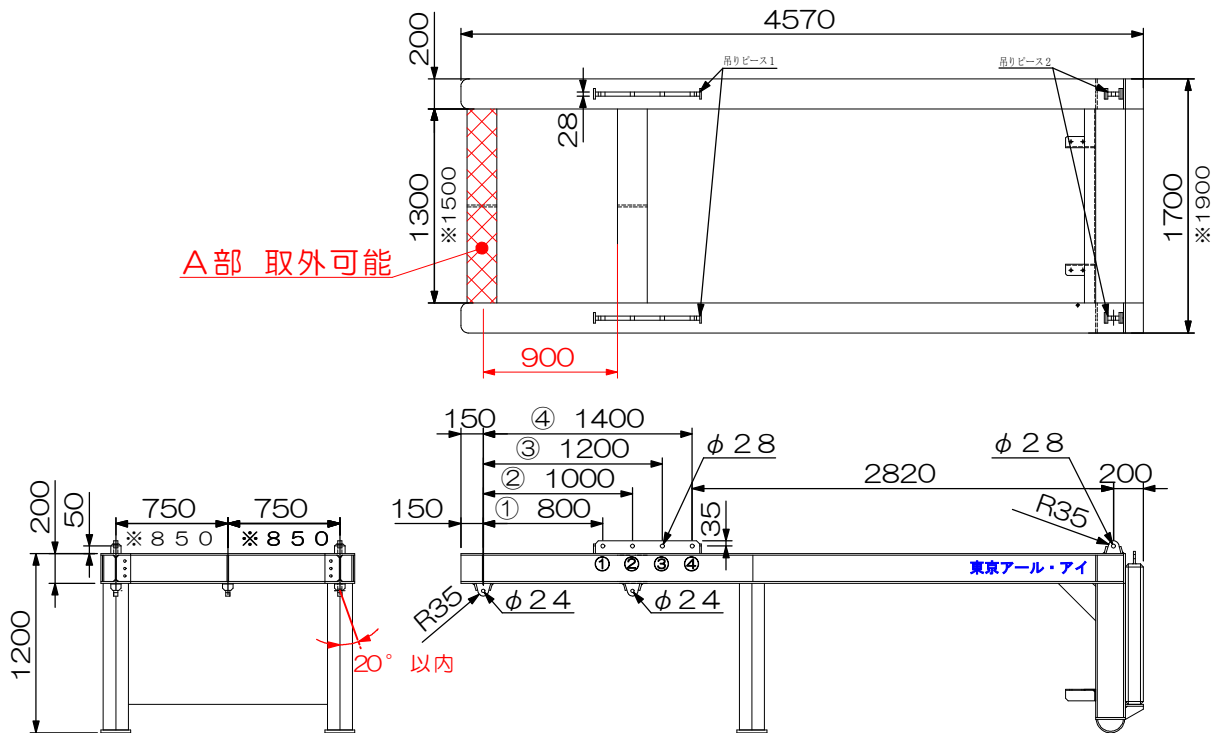
最大吊り荷重 6500kgf  
標準総質量 2460kg

吊荷重表	
作業半径 (mm)	吊荷重 (kg)
800	6600
1000	4900
1200	3700
1400	2900

本体概算自重 2460kg

目安の取り込み距離は、作業半径 - 200  
(当社に吊荷荷重を教えて頂ければ変動寸法図を制作致します。)

## 9. 概算寸法・名称



※印のサイズもございます

10. 取り扱い

- 1) 本体吊りピース1・2の(9.概算寸法・名称参照)4ヶ所にシャックルとワイヤを取り付けて使用して下さい。

本体吊りピース1の取り付け位置は、吊荷荷重に合わせて吊荷重表より選定して左右対称になるように取り付けてください。

◆危険

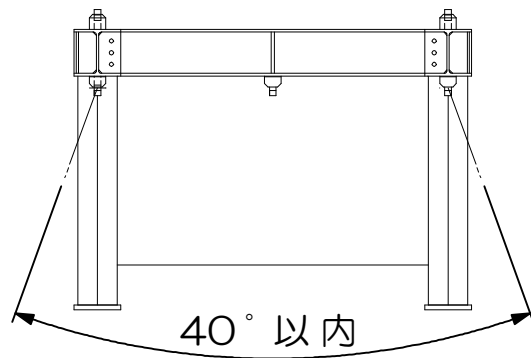
本体吊りワイヤは4点吊りですが2点吊りでの吊荷重にて選定してください。  
荷を吊った時に本体吊りピース1の2点吊りになる為

左右のバランスと吊り荷とウエイトのバランスが崩れると危険です。

- 2) 玉掛けワイヤは、必ず左右対称の荷吊りピース2点に取り付けてください。

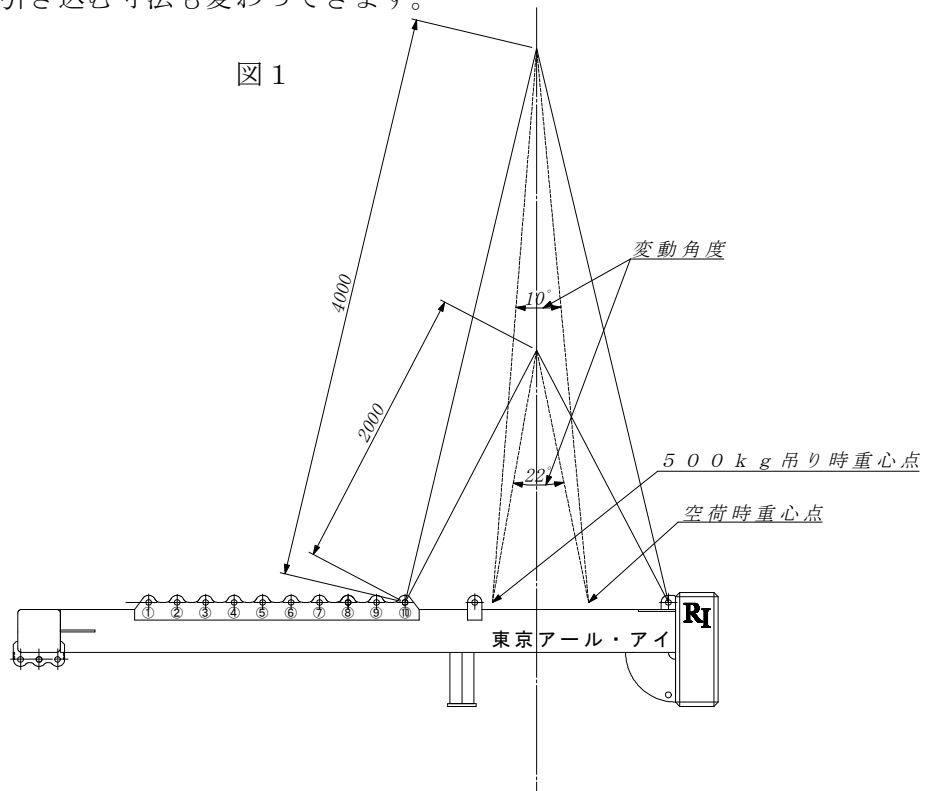
◆危険

左右のバランスが崩れると危険です。



ワイヤ長さを変えますと下図の様に変動角度が変わります  
角度が変わりますとクレーンフックからの円運動になりますので距離が変わります  
よって引き込む寸法も変わってきます。

図1



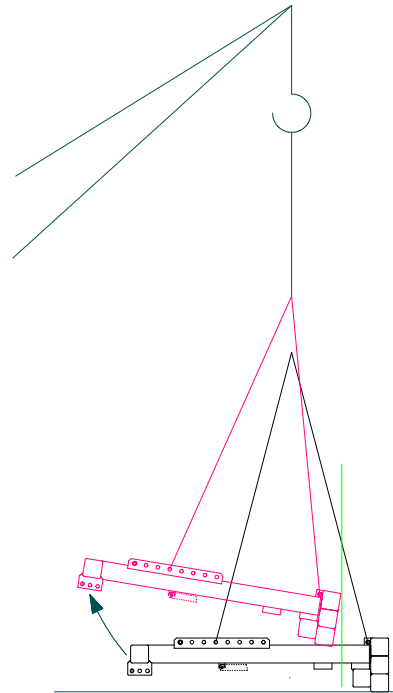


- 3) 本体吊りワイヤをクレーンフックに取り付けつり具をゆっくり吊り上げて下さい。その時、図1の様に重心が後部にある為、そのまま吊り上げると先方へ変動しますので十分注意してください。少し後ろ（緑線）当たりで吊り上げる様にしますと変動が少ないです。

図 2

⚠危険

つり具の動きに注意してください。  
十分な作業範囲を確保してください。

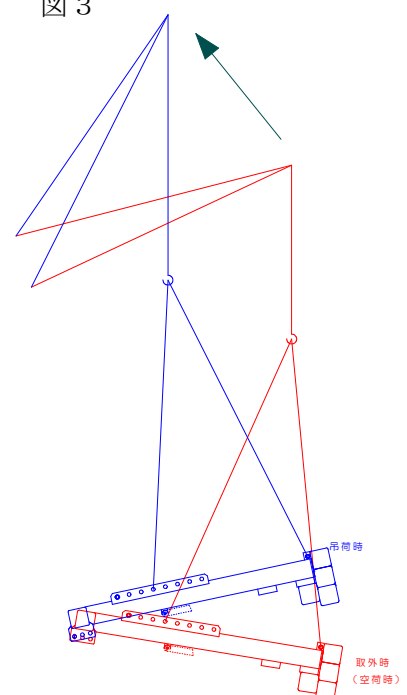


- 4) つり具を吊り荷の所まで移動して玉掛けワイヤをセットしてゆっくり吊り上げて、吊り荷の方にゆっくりクレーン移動をさせながら吊荷を吊り上げて下さい。（その時、つり具が図3の様に変動しますので十分つり具の動きに注意してください。）その後、吊り荷を搬送します。（吊荷荷重・吊荷形状によって変動・クレーンの移動が異なります。）

図 3

⚠危険

つり具・吊り荷の動きに注意してください。  
十分な作業範囲を確保してください。  
クレーンを移動しながら吊り上げませんと吊荷を引きずられ荷地切り時に吊荷が振られることがございますので注意して下さい。



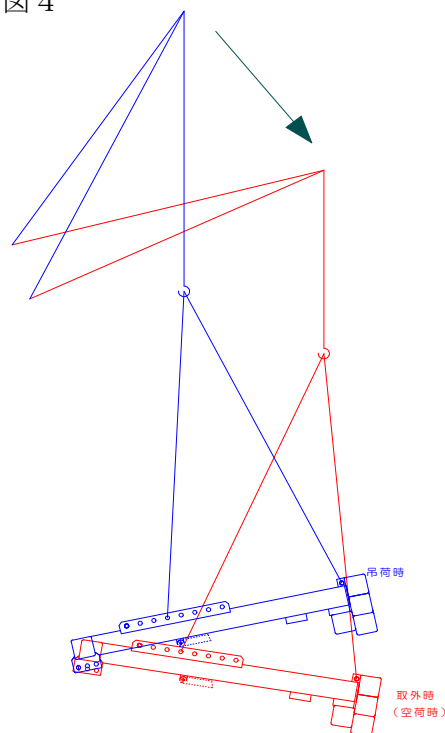
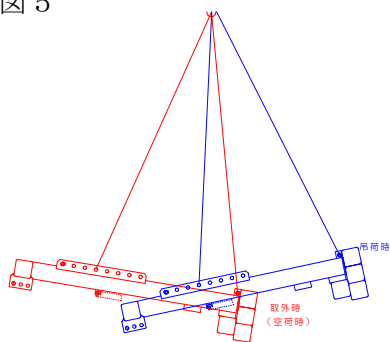
- 5) 目的の場所へ吊荷移動着床させクレーン移動させながらフックをゆっくり下降させ玉掛けワイヤを外します。図4参照

図4

◆危険

つり具の動きに注意してください。  
十分な作業範囲を確保してください。  
クレーンを移動しながら吊り下げませんと玉掛けワイヤ分、図5の様に前に出てきてきけんです。荷重も掛かりワイヤを外す事も容易ではありません。

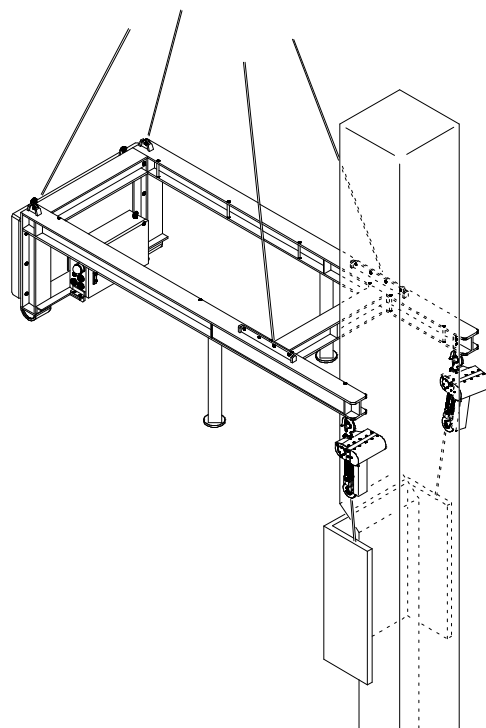
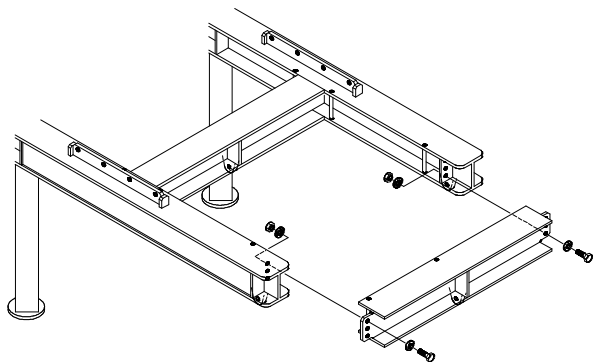
図5



- 6) 先端H鋼の取り外し

BB6500は、先端のH鋼が取り外せ障害物などをまたいで吊り荷を取り付ける事ができます。

取付・取り外し時ボルトの欠品・締め忘れに注意してください。



## 1 1. 保管

つり具を使用しない時は、平らの敷き鉄板やコンクリートの上に本体が安定する所に保管してください。

地切り時の十分な作業範囲を確保した場所に保管してください。