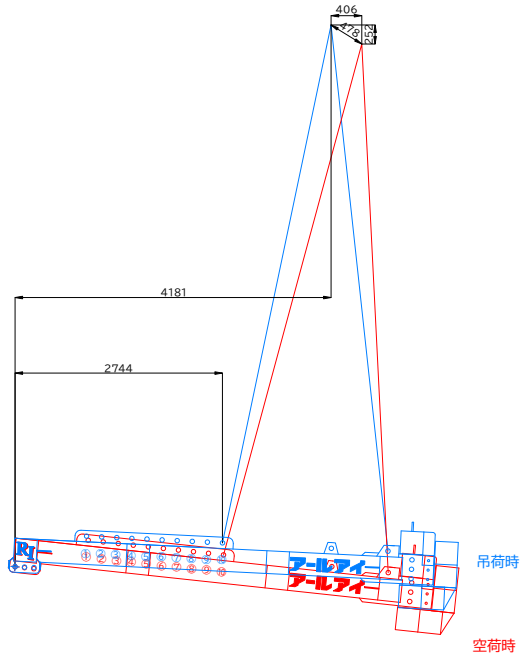
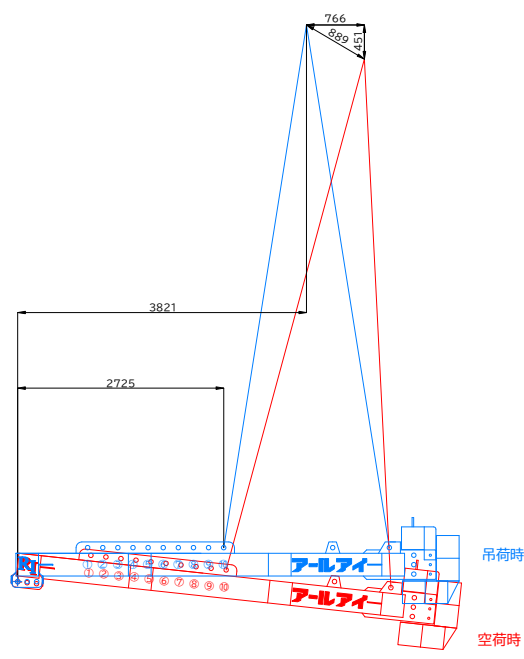


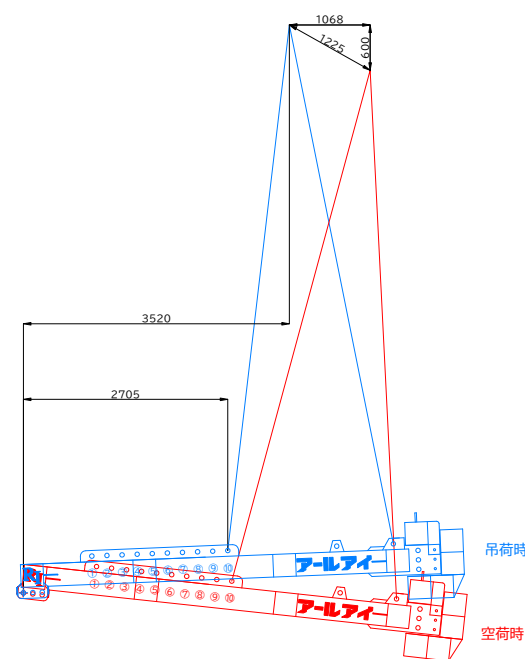
BBバランサー15000 0.5t吊り概算変動図  
 参考ワイヤ  
 IWRCφ20×7m片アイ片シンプル 4本  
 ワイヤIWRCφ20 =吊り角度60°2点吊安全荷重7,500kg  
 概算総自重 5.680ton  
 (BB15000概算総自重5180kg+吊り荷500kg)  
 参考シャックル 強力長シャックル 4t\*4個  
 吊り位置 ⑩



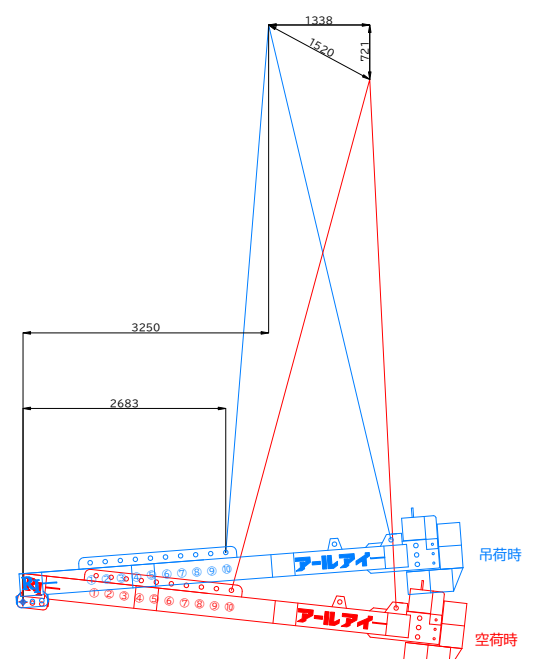
BBバランサー15000 1.0t吊り概算変動図  
 参考ワイヤ  
 IWRCφ20×7m片アイ片シンプル 4本  
 ワイヤIWRCφ20 =吊り角度60°2点吊安全荷重7,500kg  
 概算総自重 6.180ton  
 (BB15000概算総自重5180kg+吊り荷1000kg)  
 参考シャックル 強力長シャックル 4t\*4個  
 吊り位置 ⑩



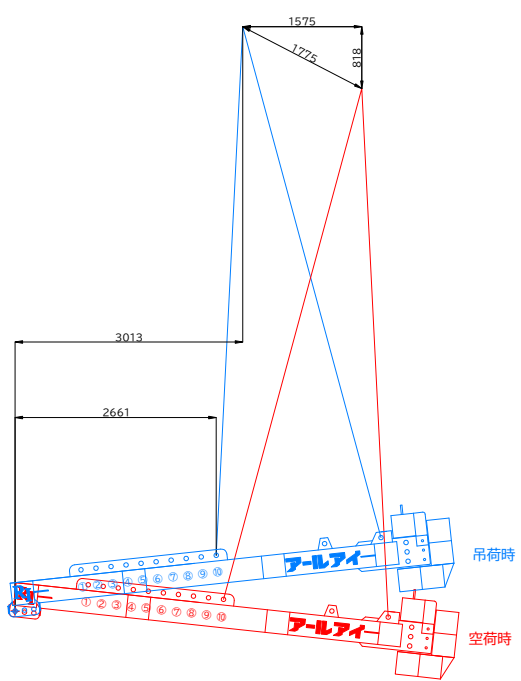
BBバランサー15000 1.5t吊り概算変動図  
 参考ワイヤ  
 IWRCφ22×7m片アイ片シンプル 4本  
 ワイヤIWRCφ22 =吊り角度60°2点吊安全荷重9,000kg  
 概算総自重 6.680ton  
 (BB15000概算総自重5180kg+吊り荷1500kg)  
 参考シャックル 強力長シャックル 4t\*4個  
 吊り位置 ⑩



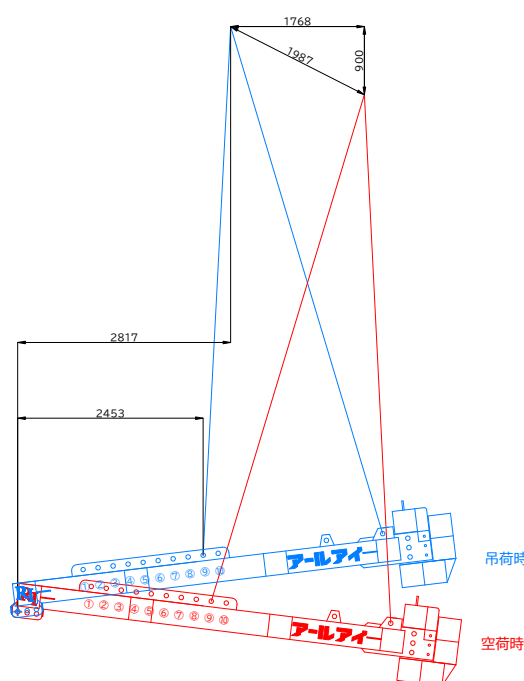
BBバランサー15000 2.0t吊り概算変動図  
 参考ワイヤ  
 IWRCφ22×7m片アイ片シンプル 4本  
 ワイヤIWRCφ22 =吊り角度60°2点吊安全荷重9,000kg  
 概算総自重 7.180ton  
 (BB15000概算総自重5180kg+吊り荷2000kg)  
 参考シャックル 強力長シャックル 4t\*4個  
 吊り位置 ⑩



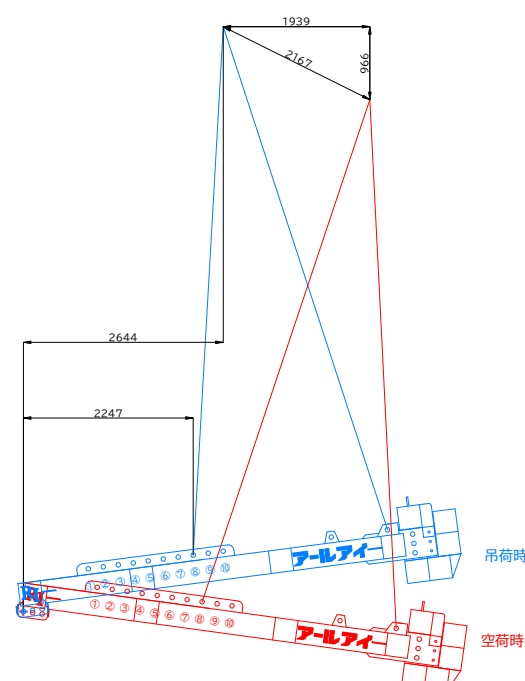
BBバランサー15000 2.5t吊り概算変動図  
 参考ワイヤ  
 IWRCφ22×7m片アイ片シンプル 4本  
 ワイヤIWRCφ22 =吊り角度60°2点吊安全荷重9,000kg  
 概算総自重 7.680ton  
 (BB15000概算総自重5180kg+吊り荷2500kg)  
 参考シャックル 強力長シャックル 4t\*4個  
 吊り位置 ⑩



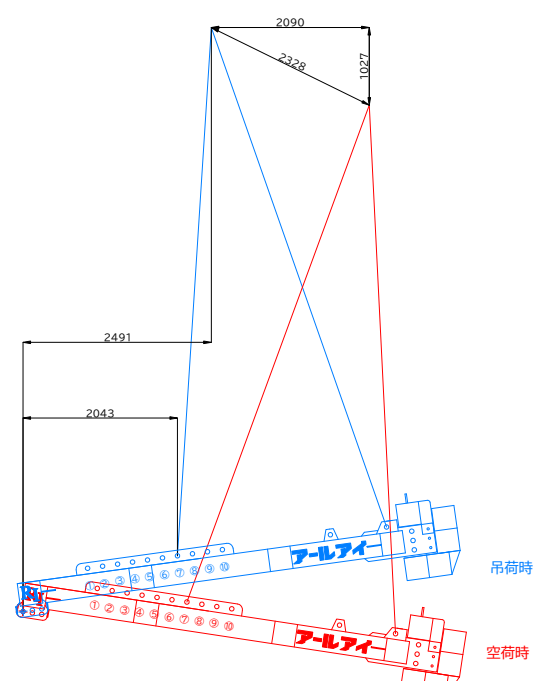
BBバランサー15000 3.0t吊り概算変動図  
 参考ワイヤ  
 IWRCφ24×7m片アイ片シンプル 4本  
 ワイヤIWRCφ24 =吊り角度60°2点吊安全荷重10,800kg  
 概算総自重 8.180ton  
 (BB15000概算総自重5180kg+吊り荷3000kg)  
 参考シャックル 強力長シャックル 6t\*4個  
 吊り位置 ⑨



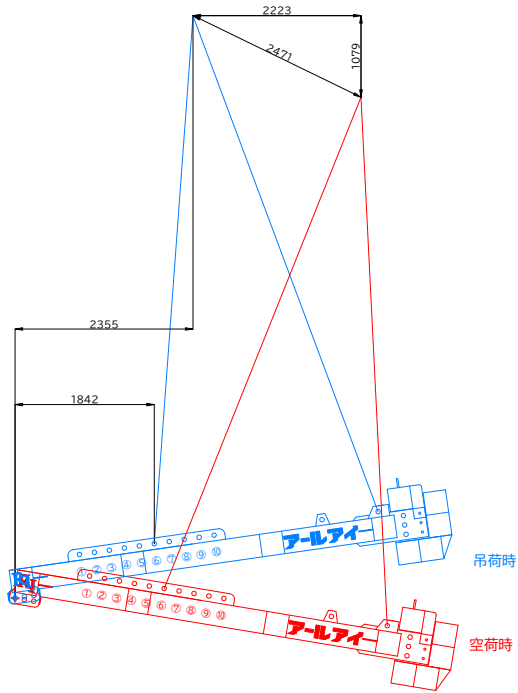
BBバランサー15000 3.5t吊り概算変動図  
 参考ワイヤ  
 IWRCφ24×7m片アイ片シンプル 4本  
 ワイヤIWRCφ24 =吊り角度60°2点吊安全荷重10,800kg  
 概算総自重 8.680ton  
 (BB15000概算総自重5180kg+吊り荷3500kg)  
 参考シャックル 強力長シャックル 6t\*4個  
 吊り位置 ⑧



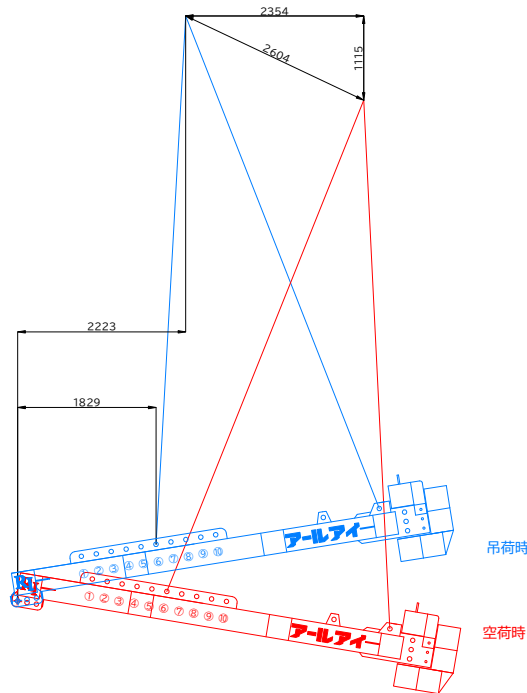
BBバランサー15000 4.0t吊り概算変動図  
 参考ワイヤ  
 IWRCφ24×7m片アイ片シンプル 4本  
 ワイヤIWRCφ24 =吊り角度60°2点吊安全荷重10,800kg  
 概算総自重 9.180ton  
 (BB15000概算総自重5180kg+吊り荷4000kg)  
 参考シャックル 強力長シャックル 6t\*4個  
 吊り位置 ⑦



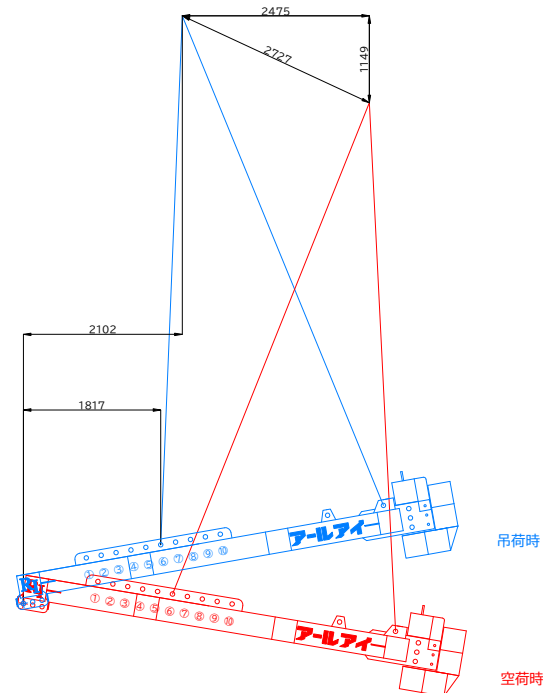
BBバランサー15000 4.5t吊り概算変動図  
 参考ワイヤ  
 IWRCφ26×7m片アイ片シンプル 4本  
 ワイヤIWRCφ26 =吊り角度60°2点吊安全荷重12,600kg  
 概算総自重 9.680ton  
 (BB15000概算総自重5180kg+吊り荷4500kg)  
 参考シャックル 強力長シャックル 6t×4個  
 吊り位置 ⑥



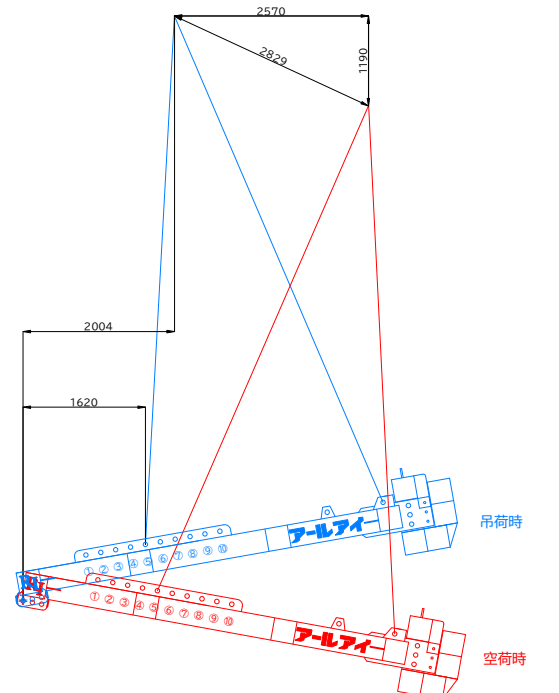
BBバランサー15000 5.0t吊り概算変動図  
 参考ワイヤ  
 IWRCφ26×7m片アイ片シンプル 4本  
 ワイヤIWRCφ26 =吊り角度60°2点吊安全荷重12,600kg  
 概算総自重 10.180ton  
 (BB15000概算総自重5180kg+吊り荷5000kg)  
 参考シャックル 強力長シャックル 6t×4個  
 吊り位置 ⑥



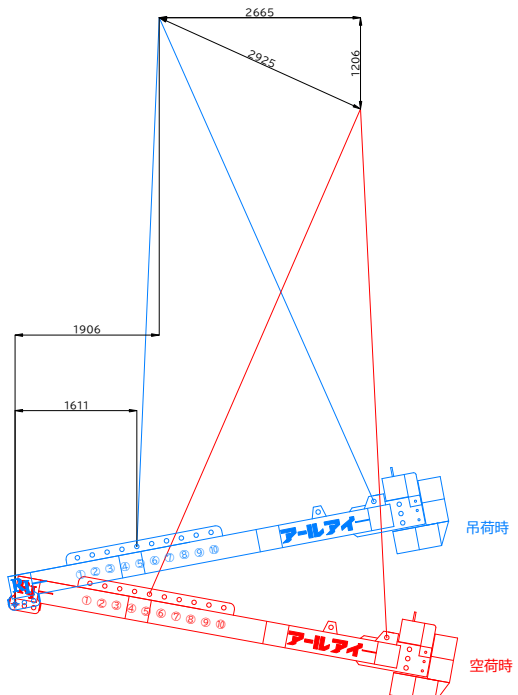
BBバランサー15000 5.5t吊り概算変動図  
 参考ワイヤ  
 IWRCφ26×7m片アイ片シンプル 4本  
 ワイヤIWRCφ26 =吊り角度60°2点吊安全荷重12,600kg  
 概算総自重 10.680ton  
 (BB15000概算総自重5180kg+吊り荷5500kg)  
 参考シャックル 強力長シャックル 6t×4個  
 吊り位置 ⑥



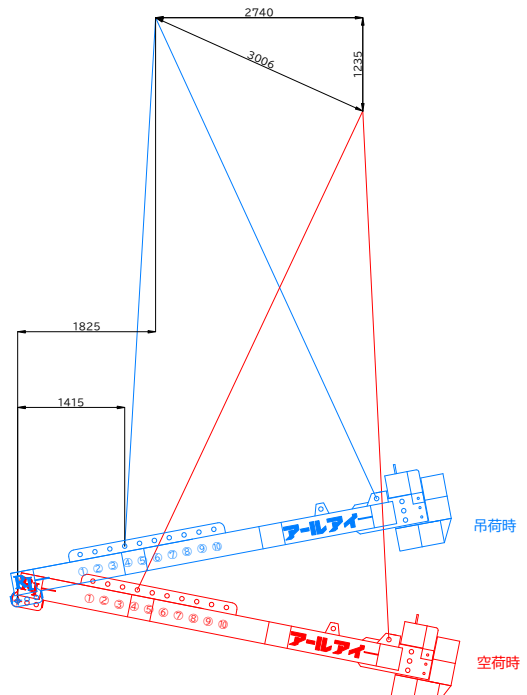
BBバランサー15000 6.0t吊り概算変動図  
 参考ワイヤ  
 IWRCφ26×7m片アイ片シンプル 4本  
 ワイヤIWRCφ26 =吊り角度60°2点吊安全荷重12,600kg  
 概算総自重 11.180ton  
 (BB15000概算総自重5180kg+吊り荷6000kg)  
 参考シャックル 強力長シャックル 6t×4個  
 吊り位置 ⑤



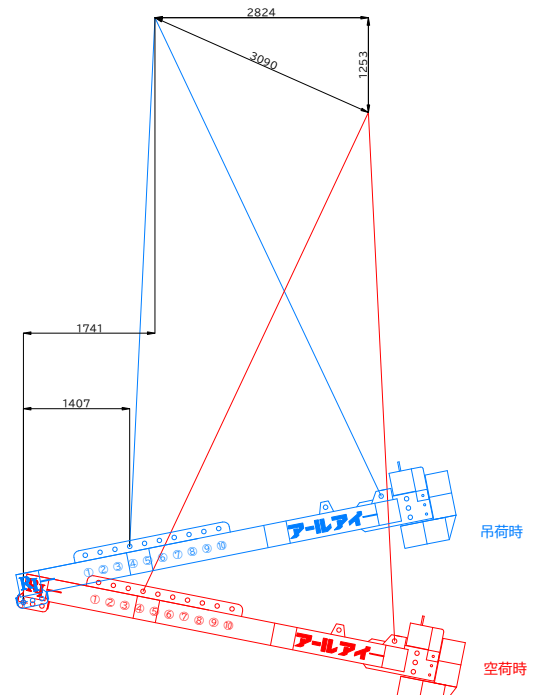
BBバランサー15000 6.5t吊り概算変動図  
 参考ワイヤ  
 IWRCφ28×7m片アイ片シンプル 4本  
 ワイヤIWRCφ28 =吊り角度60°2点吊安全荷重14,700kg  
 概算総自重 11.680ton  
 (BB15000概算総自重5180kg+吊り荷6500kg)  
 参考シャックル 強力長シャックル 6t×4個  
 吊り位置 ⑤



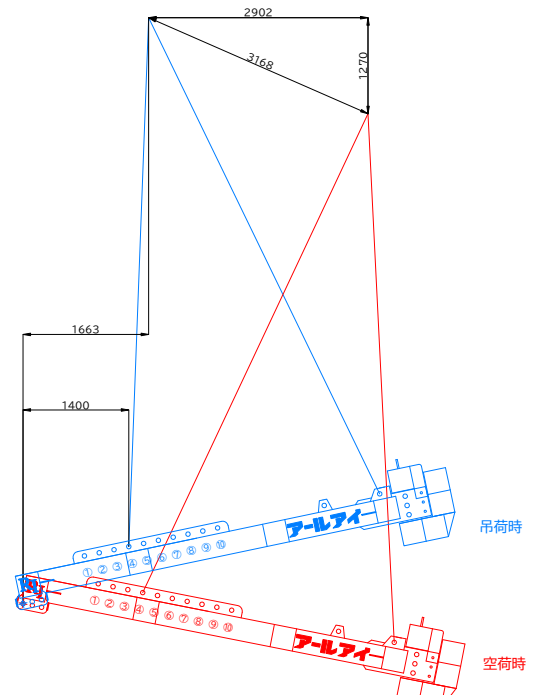
BBバランサー15000 7.0t吊り概算変動図  
 参考ワイヤ  
 IWRCφ28×7m片アイ片シンプル 4本  
 ワイヤIWRCφ28 =吊り角度60°2点吊安全荷重14,700kg  
 概算総自重 12.180ton  
 (BB15000概算総自重5180kg+吊り荷7000kg)  
 参考シャックル 強力長シャックル 8t×4個  
 吊り位置 ④



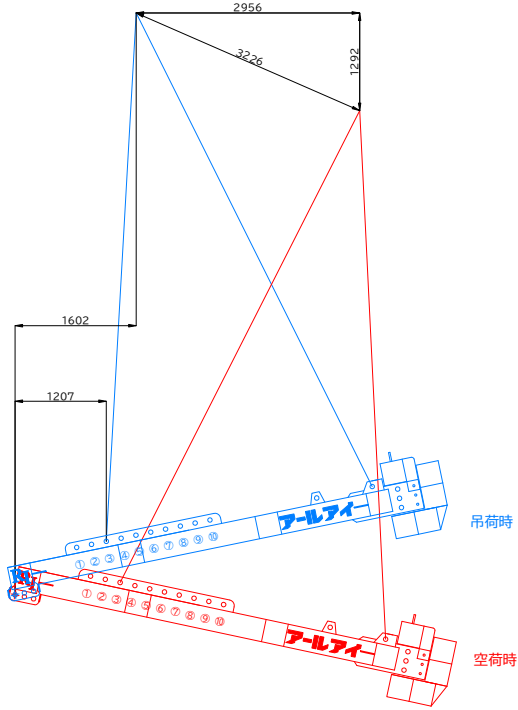
BBバランサー15000 7.5t吊り概算変動図  
 参考ワイヤ  
 IWRCφ28×7m片アイ片シンプル 4本  
 ワイヤIWRCφ28 =吊り角度60°2点吊安全荷重14,700kg  
 概算総自重 12.680ton  
 (BB15000概算総自重5180kg+吊り荷7500kg)  
 参考シャックル 強力長シャックル 8t×4個  
 吊り位置 ④



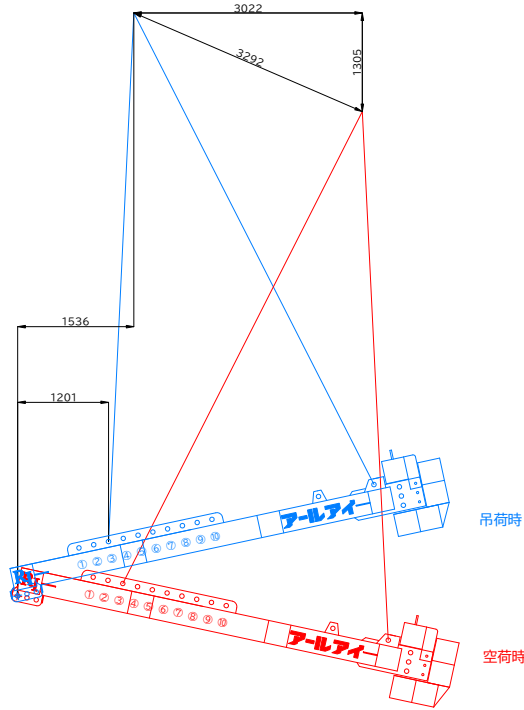
BBバランサー15000 8.0t吊り概算変動図  
 参考ワイヤ  
 IWRCφ28×7m片アイ片シンプル 4本  
 ワイヤIWRCφ28 =吊り角度60°2点吊安全荷重14,700kg  
 概算総自重 13.180ton  
 (BB15000概算総自重5180kg+吊り荷8000kg)  
 参考シャックル 強力長シャックル 8t×4個  
 吊り位置 ④



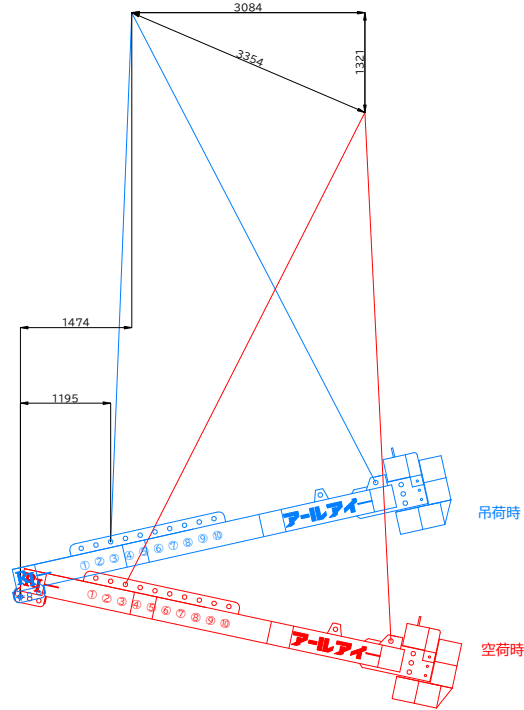
BBバランサー15000 8.5t吊り概算変動図  
 参考ワイヤ  
 IWRCφ28×7m片アイ片シンプル 4本  
 ワイヤIWRCφ28 =吊り角度60°2点吊安全荷重14,700kg  
 概算総自重 13.680ton  
 (BB15000概算総自重5180kg+吊り荷8500kg)  
 参考シャックル 強力長シャックル 8t×4個  
 吊り位置 ③



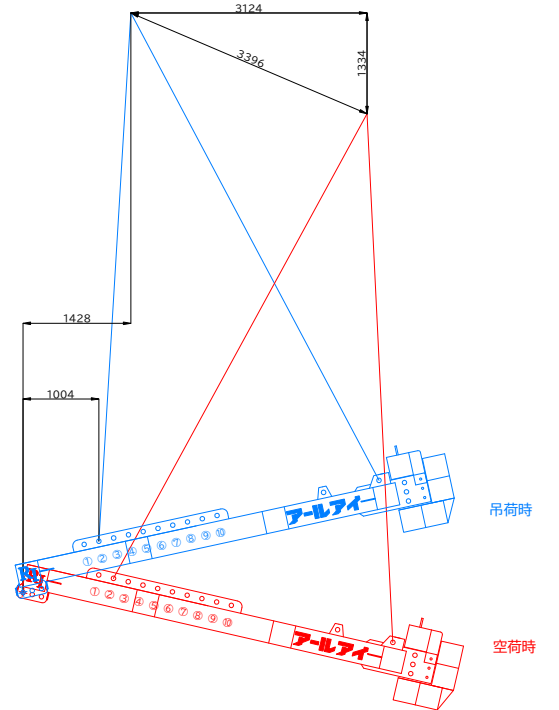
BBバランサー15000 9.0t吊り概算変動図  
 参考ワイヤ  
 IWRCφ30×7m片アイ片シンプル 4本  
 ワイヤIWRCφ30 =吊り角度60°2点吊安全荷重16,900kg  
 概算総自重 14.180ton  
 (BB15000概算総自重5180kg+吊り荷9000kg)  
 参考シャックル 強力長シャックル 8t×4個  
 吊り位置 ③



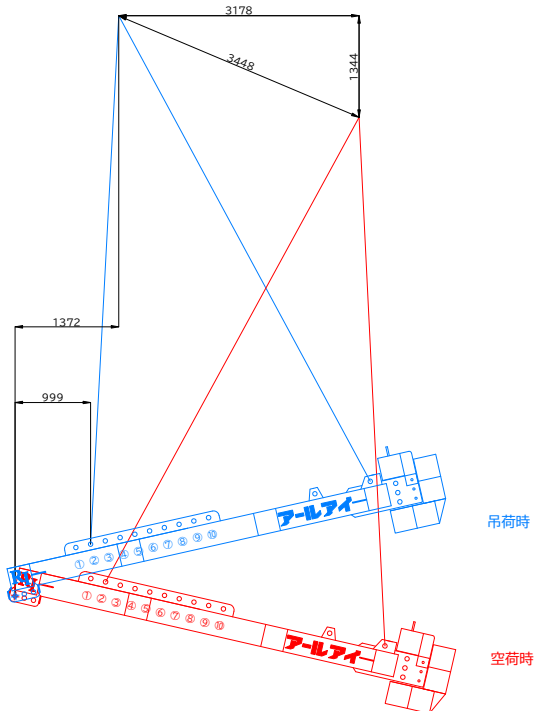
BBバランサー15000 9.5t吊り概算変動図  
 参考ワイヤ  
 IWRCφ30×7m片アイ片シンプル 4本  
 ワイヤIWRCφ30 =吊り角度60°2点吊安全荷重16,900kg  
 概算総自重 14.680ton  
 (BB15000概算総自重5180kg+吊り荷9500kg)  
 参考シャックル 強力長シャックル 8t×4個  
 吊り位置 ③



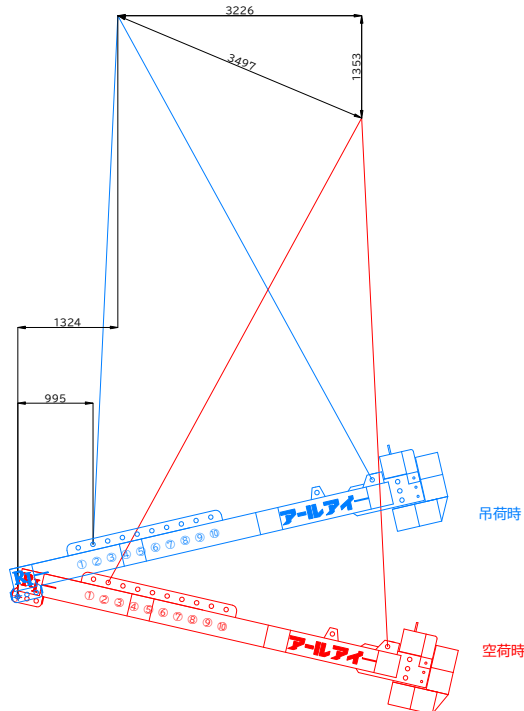
BBバランサー15000 10.0t吊り概算変動図  
 参考ワイヤ  
 IWRCφ30×7m片アイ片シンプル 4本  
 ワイヤIWRCφ30 =吊り角度60°2点吊安全荷重16,900kg  
 概算総自重 15.180ton  
 (BB15000概算総自重5180kg+吊り荷10000kg)  
 参考シャックル 強力長シャックル 8t×4個  
 吊り位置 ②



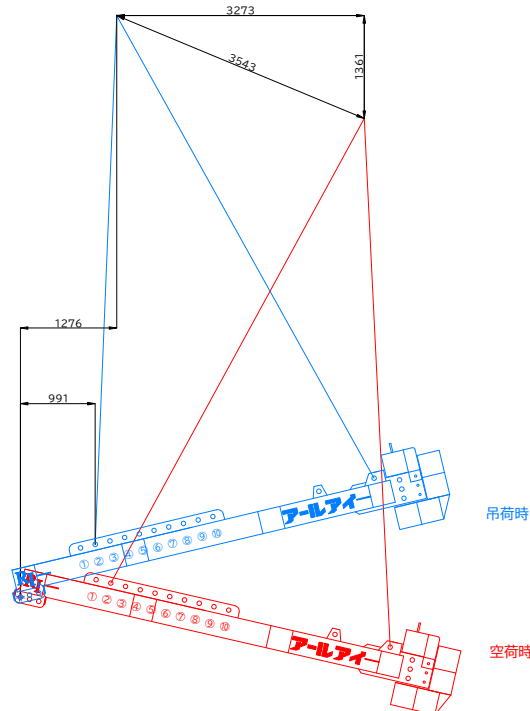
BBバランサー15000 10.5t吊り概算変動図  
 参考ワイヤ  
 IWRCφ30×7m片アイ片シンプル 4本  
 ワイヤIWRCφ30 =吊り角度60°2点吊安全荷重16,900kg  
 概算総自重 15.680ton  
 (BB15000概算総自重5180kg+吊り荷10500kg)  
 参考シャックル 強力長シャックル 8t×4個  
 吊り位置 ②



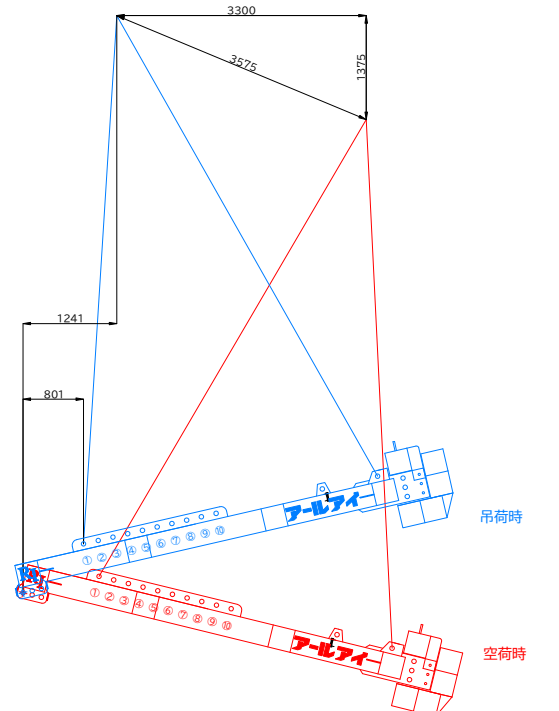
BBバランサー15000 11.0t吊り概算変動図  
 参考ワイヤ  
 IWRCφ32×7m片アイ片シンプル 4本  
 ワイヤIWRCφ32 =吊り角度60°2点吊安全荷重19,200kg  
 概算総自重 16.180ton  
 (BB15000概算総自重5180kg+吊り荷11000kg)  
 参考シャックル 強力長シャックル 10t×4個  
 吊り位置 ②



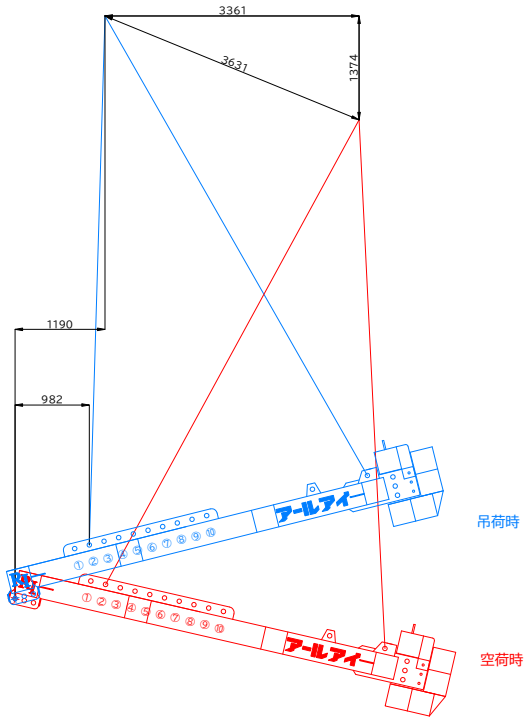
BBバランサー15000 11.5t吊り概算変動図  
 参考ワイヤ  
 IWRCφ32×7m片アイ片シンプル 4本  
 ワイヤIWRCφ32 =吊り角度60°2点吊安全荷重19,200kg  
 概算総自重 16.680ton  
 (BB15000概算総自重5180kg+吊り荷11500kg)  
 参考シャックル 強力長シャックル 10t×4個  
 吊り位置 ②



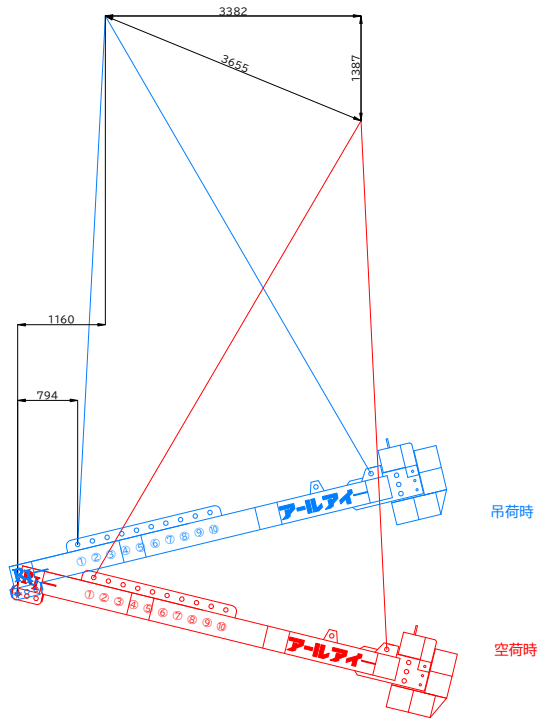
BBバランサー15000 12.0t吊り概算変動図  
 参考ワイヤ  
 IWRCφ32×7m片アイ片シンプル 4本  
 ワイヤIWRCφ32 =吊り角度60°2点吊安全荷重19,200kg  
 概算総自重 17.180ton  
 (BB15000概算総自重5180kg+吊り荷12000kg)  
 参考シャックル 強力長シャックル 10t×4個  
 吊り位置 ②



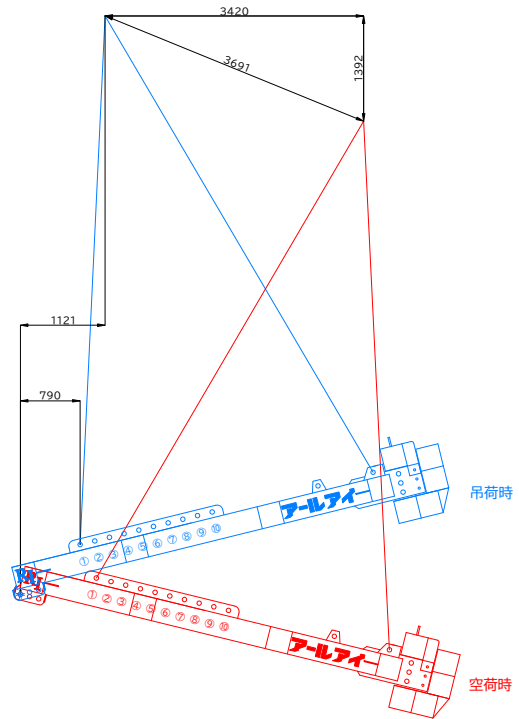
BBバランサー15000 12.5t吊り概算変動図  
 参考ワイヤ  
 IWRCφ32×7m片アイ片シンプル 4本  
 ワイヤIWRCφ32 =吊り角度60°2点吊安全荷重19,200kg  
 概算総自重 17.680ton  
 (BB15000概算総自重5180kg+吊り荷12500kg)  
 参考シャックル 強力長シャックル 10t×4個  
 吊り位置 ②



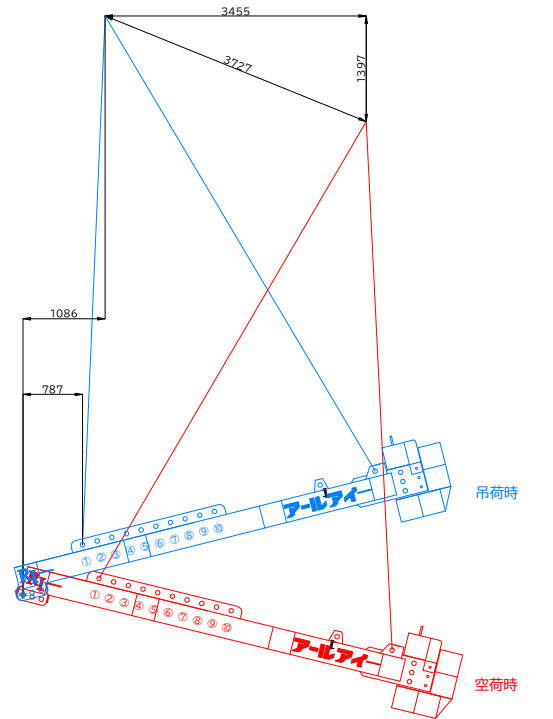
BBバランサー15000 13.0t吊り概算変動図  
 参考ワイヤ  
 IWRCφ32×7m片アイ片シンプル 4本  
 ワイヤIWRCφ32 =吊り角度60°2点吊安全荷重19,200kg  
 概算総自重 18.180ton  
 (BB15000概算総自重5180kg+吊り荷13000kg)  
 参考シャックル 強力長シャックル 10t×4個  
 吊り位置 ①



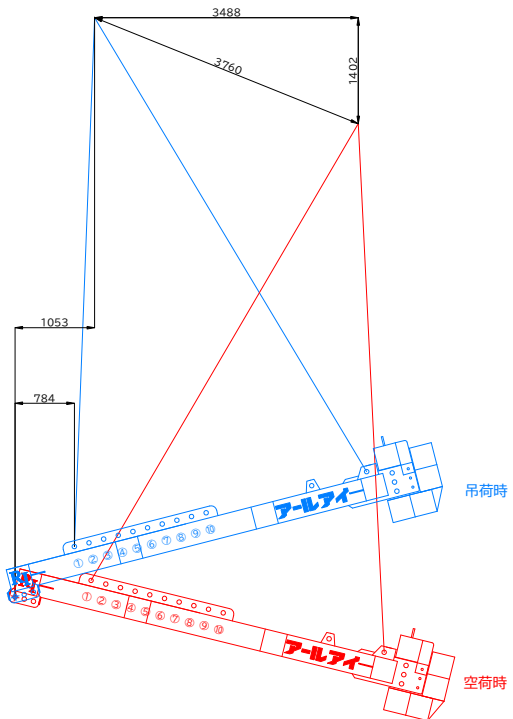
BBバランサー15000 13.5t吊り概算変動図  
 参考ワイヤ  
 IWRCφ34×7m片アイ片シンプル 4本  
 ワイヤIWRCφ34 =吊り角度60°2点吊安全荷重21,700kg  
 概算総自重 18.680ton  
 (BB15000概算総自重5180kg+吊り荷13500kg)  
 参考シャックル 強力長シャックル 10t×4個  
 吊り位置 ①



BBバランサー15000 14.0t吊り概算変動図  
 参考ワイヤ  
 IWRCφ34×7m片アイ片シンプル 4本  
 ワイヤIWRCφ34 =吊り角度60°2点吊安全荷重21,700kg  
 概算総自重 19.180ton  
 (BB15000概算総自重5180kg+吊り荷14000kg)  
 参考シャックル 強力長シャックル 10t×4個  
 吊り位置 ①



BBバランサー15000 14.5t吊り概算変動図  
 参考ワイヤ  
 IWRCφ34×7m片アイ片シンプル 4本  
 ワイヤIWRCφ34 =吊り角度60°2点吊安全荷重21,700kg  
 概算総自重 19.680ton  
 (BB15000概算総自重5180kg+吊り荷14500kg)  
 参考シャックル 強力長シャックル 10t×4個  
 吊り位置 ①



BBバランサー15000 15.0t吊り概算変動図  
 参考ワイヤ  
 IWRCφ36×7m片アイ片シンプル 4本  
 ワイヤIWRCφ36 =吊り角度60°2点吊安全荷重24,300kg  
 概算総自重 20.180ton  
 (BB15000概算総自重5180kg+吊り荷15000kg)  
 参考シャックル 強力長シャックル 14t×4個  
 吊り位置 ①

