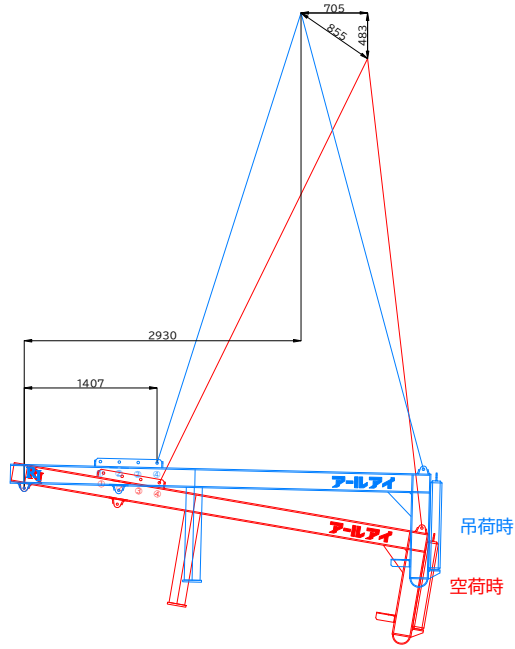
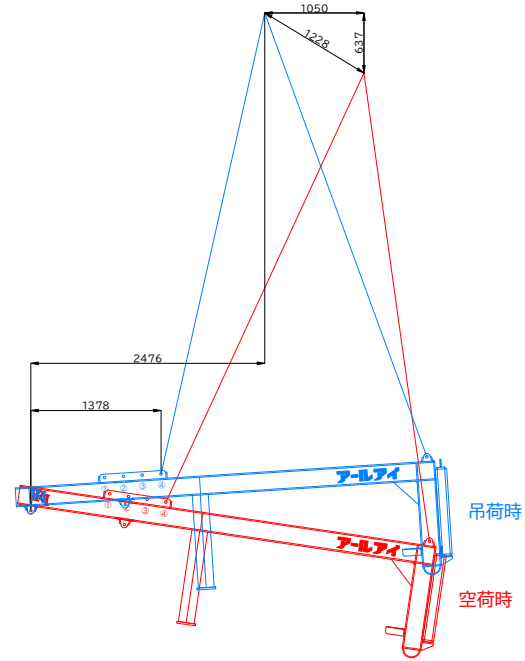


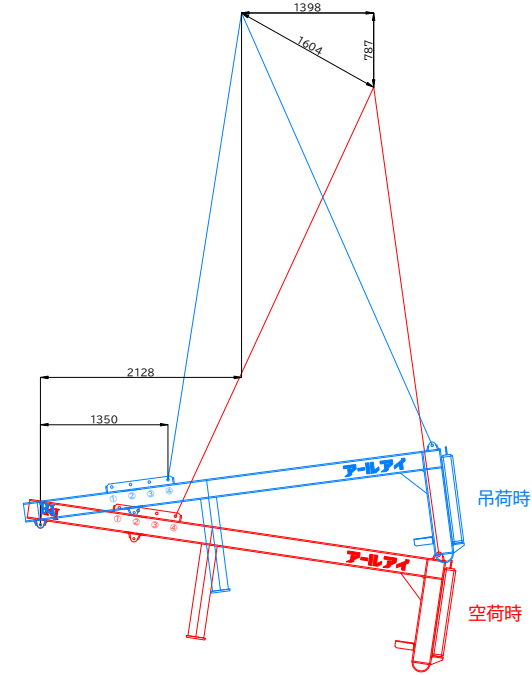
BBバランサー6500 0.5t吊り概算変動図  
 参考ワイヤ  
 6×24φ18×5m片アイ片シンプル 4本  
 ワイヤ6×24φ18 =吊り角度60°2点吊安全荷重4,300kg  
 概算総自重 2.960ton  
 (BB6500概算総自重2,460kg+吊り荷500kg)  
 参考シャックル 強力長シャックル 2.5t×4個  
 吊り位置 ④



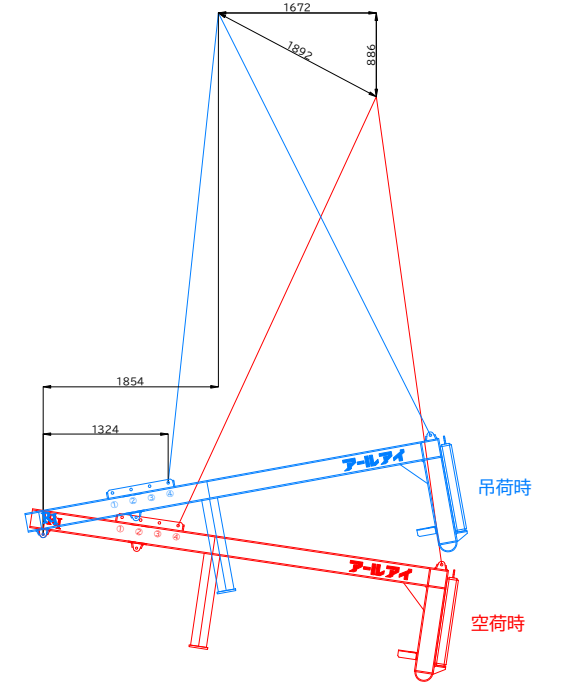
BBバランサー6500 1.0t吊り概算変動図  
 参考ワイヤ  
 6×24φ20×5m片アイ片シンプル 4本  
 ワイヤ6×24φ20 =吊り角度60°2点吊安全荷重5,400kg  
 概算総自重 3.460ton  
 (BB6500概算総自重2,460kg+吊り荷1000kg)  
 参考シャックル 強力長シャックル 2.5t×4個  
 吊り位置 ④



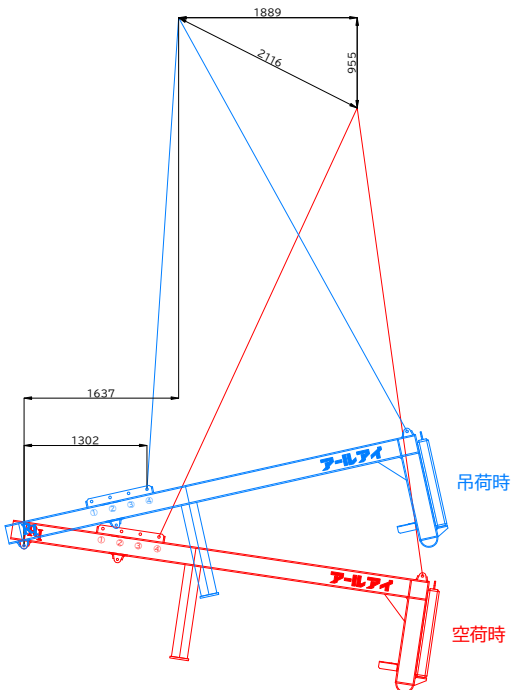
BBバランサー6500 1.5t吊り概算変動図  
 参考ワイヤ  
 6×24φ20×5m片アイ片シンプル 4本  
 ワイヤ6×24φ20 =吊り角度60°2点吊安全荷重5,400kg  
 概算総自重 3.960ton  
 (BB6500概算総自重2,460kg+吊り荷1500kg)  
 参考シャックル 強力長シャックル 2.5t×4個  
 吊り位置 ④



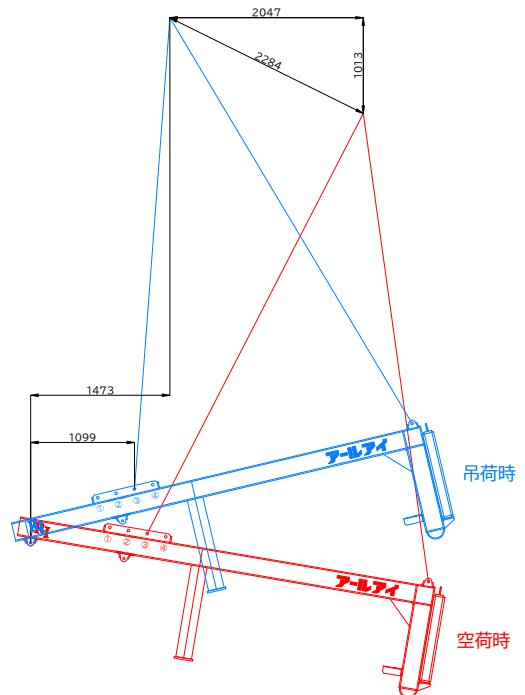
BBバランサー6500 2.0t吊り概算変動図  
 参考ワイヤ  
 6×24φ22×5m片アイ片シンプル 4本  
 ワイヤ6×24φ22 =吊り角度60°2点吊安全荷重6,600kg  
 概算総自重 4.460ton  
 (BB6500概算総自重2,460kg+吊り荷2,000kg)  
 参考シャックル 強力長シャックル 2.5t×4個  
 吊り位置 ④



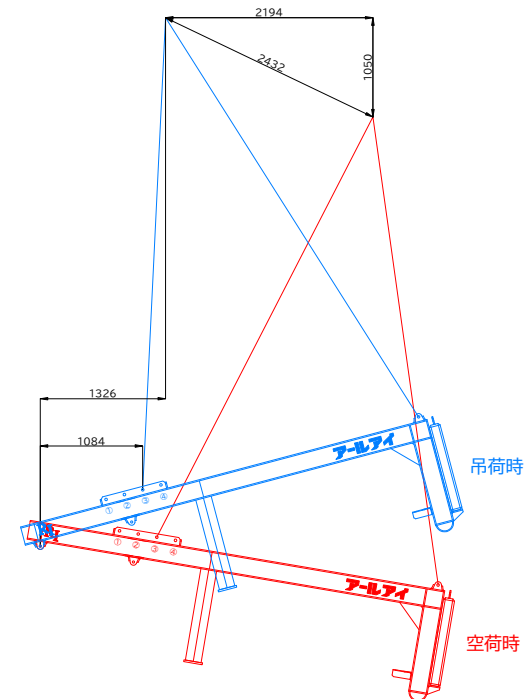
BBバランサー6500 2.5t吊り概算変動図  
 参考ワイヤ  
 6×24φ22×5m片アイ片シンプル 4本  
 ワイヤ6×24φ22 =吊り角度60°2点吊安全荷重6,600kg  
 概算総自重 4.960ton  
 (BB6500概算総自重2,460kg+吊り荷2,500kg)  
 参考シャックル 強力長シャックル 4.0t×4個  
 吊り位置 ④



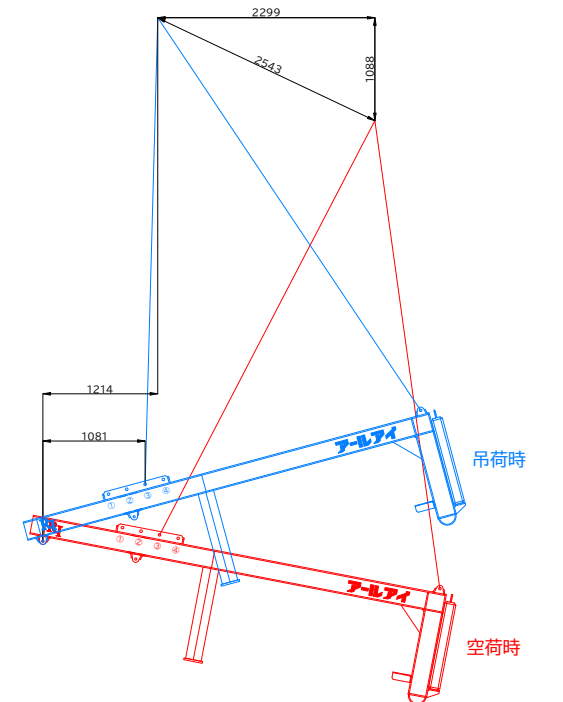
BBバランサー6500 3.0t吊り概算変動図  
 参考ワイヤ  
 6×24φ22×5m片アイ片シンプル 4本  
 ワイヤ6×24φ22 =吊り角度60°2点吊安全荷重6,600kg  
 概算総自重 5.460ton  
 (BB6500概算総自重2,460kg+吊り荷3,000kg)  
 参考シャックル 強力長シャックル 4.0t×4個  
 吊り位置 ③



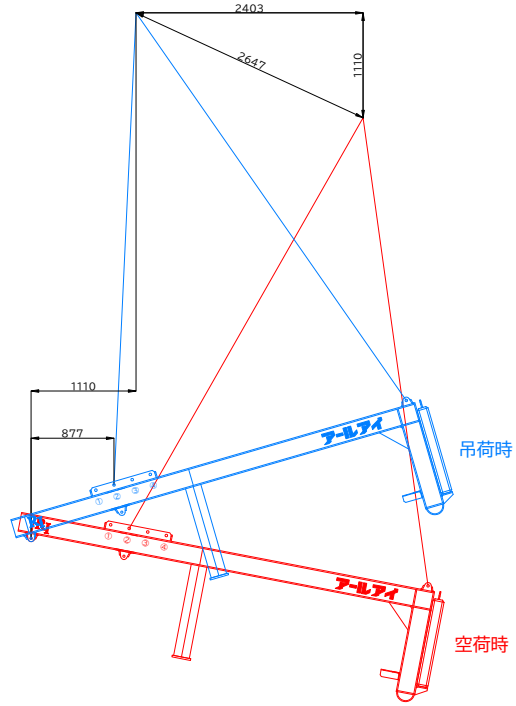
BBバランサー6500 3.5t吊り概算変動図  
 参考ワイヤ  
 6×24φ24×5m片アイ片シンプル 4本  
 ワイヤ6×24φ24 =吊り角度60°2点吊安全荷重7,800kg  
 概算総自重 5.960ton  
 (BB6500概算総自重2,460kg+吊り荷3,500kg)  
 参考シャックル 強力長シャックル 4.0t×4個  
 吊り位置 ③



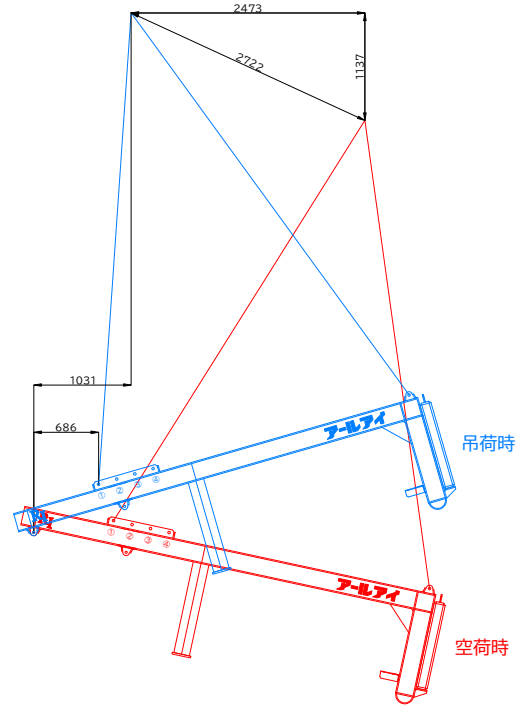
BBバランサー6500 4.0t吊り概算変動図  
 参考ワイヤ  
 6×24φ24×5m片アイ片シンプル 4本  
 ワイヤ6×24φ24 =吊り角度60°2点吊安全荷重7,800kg  
 概算総自重 6.460ton  
 (BB6500概算総自重2,460kg+吊り荷4,000kg)  
 参考シャックル 強力長シャックル 4.0t×4個  
 吊り位置 ③



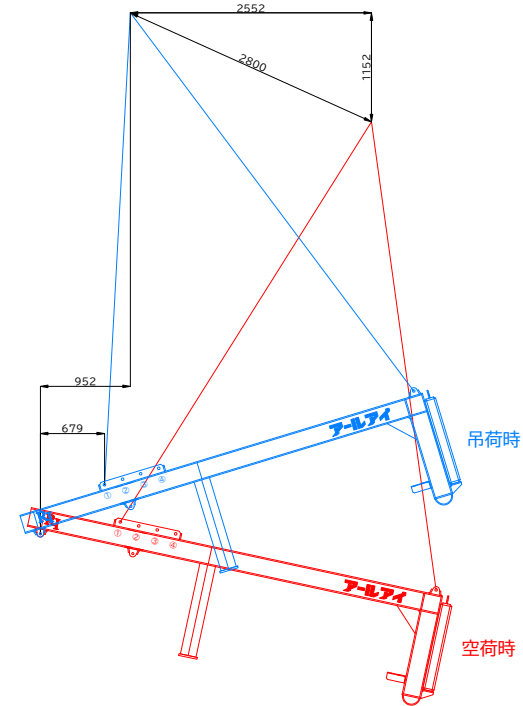
BBバランサー6500 4.5t吊り概算変動図  
 参考ワイヤ  
 6×24φ26×5m片アイ片シンプル 4本  
 ワイヤ6×24φ26 =吊り角度60°2点吊安全荷重9,200kg  
 概算総自重 6.960ton  
 (BB6500概算総自重2,460kg+吊り荷4,500kg)  
 参考シャックル 強力長シャックル 4.0t×4個  
 吊り位置 ②



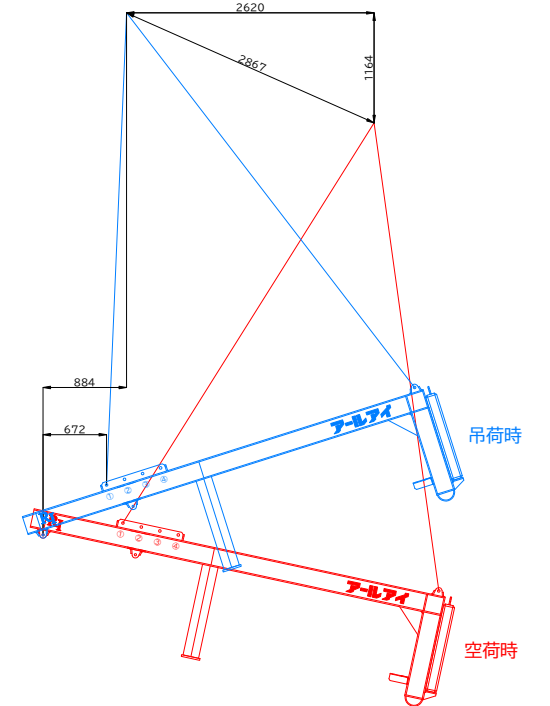
BBバランサー6500 5.0t吊り概算変動図  
 参考ワイヤ  
 6×24φ26×5m片アイ片シンプル 4本  
 ワイヤ6×24φ26 =吊り角度60°2点吊安全荷重9,200kg  
 概算総自重 7.460ton  
 (BB6500概算総自重2,460kg+吊り荷5,000kg)  
 参考シャックル 強力長シャックル 6.0t×4個  
 吊り位置 ①



BBバランサー6500 5.5t吊り概算変動図  
 参考ワイヤ  
 6×24φ26×5m片アイ片シンプル 4本  
 ワイヤ6×24φ26 =吊り角度60°2点吊安全荷重9,200kg  
 概算総自重 7.960ton  
 (BB6500概算総自重2,460kg+吊り荷5,500kg)  
 参考シャックル 強力長シャックル 6.0t×4個  
 吊り位置 ①



BBバランサー6500 6.0t吊り概算変動図  
 参考ワイヤ  
 6×24φ28×5m片アイ片シンプル 4本  
 ワイヤ6×24φ28 =吊り角度60°2点吊安全荷重10,700kg  
 概算総自重 8.460ton  
 (BB6500概算総自重2,460kg+吊り荷6,000kg)  
 参考シャックル 強力長シャックル 6.0t×4個  
 吊り位置 ①



BBバランサー6500 6.5t吊り概算変動図  
 参考ワイヤ  
 6×24φ28×5m片アイ片シンプル 4本  
 ワイヤ6×24φ28 =吊り角度60°2点吊安全荷重10,700kg  
 概算総自重 8.960ton  
 (BB6500概算総自重2,460kg+吊り荷6,500kg)  
 参考シャックル 強力長シャックル 6.0t×4個  
 吊り位置 ①

