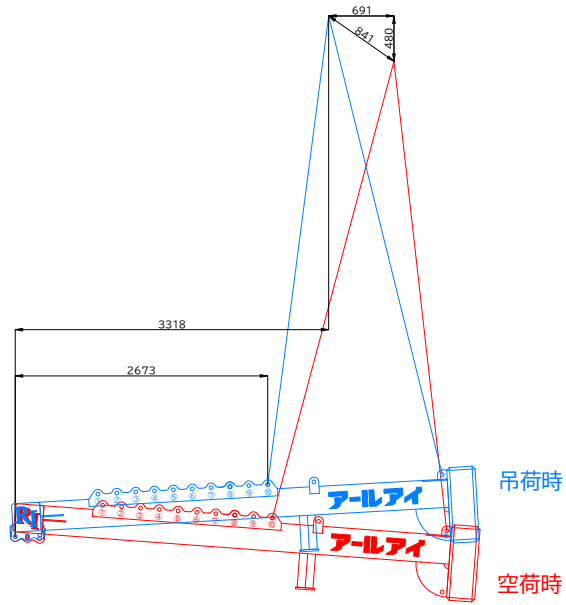
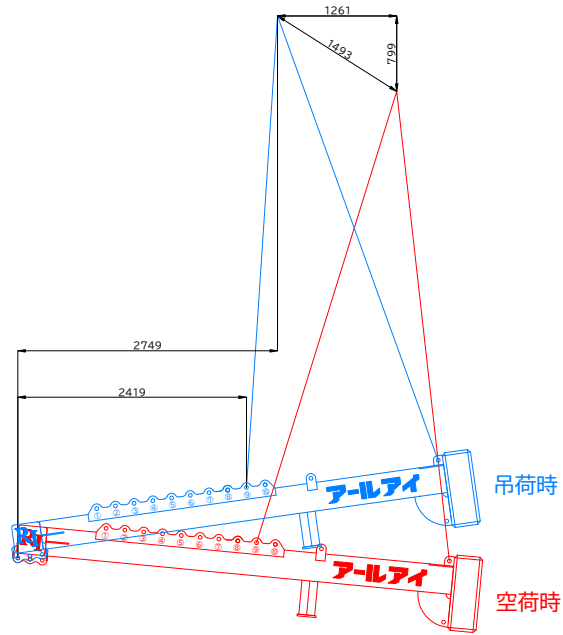


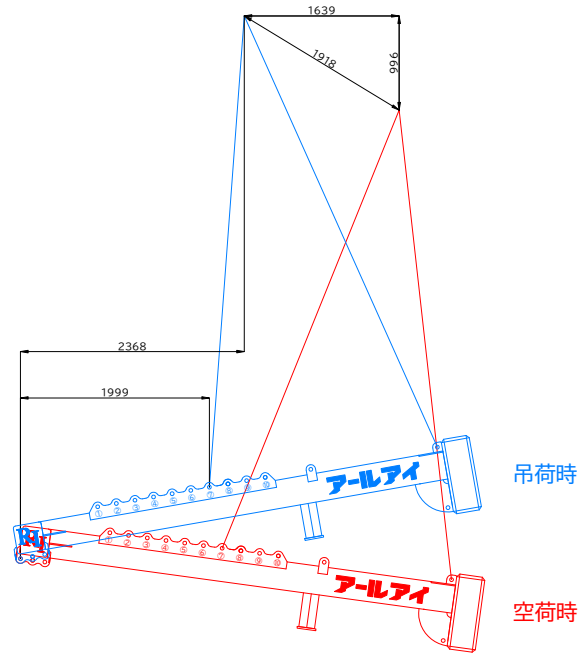
BBバランサー6700 500kg吊り概算変動図
 参考ワイヤ
 6×24 φ18×5m片アイ片シンプル 4本
 ワイヤ6×24 φ18 =吊り角度60°2点吊り安全荷重4300kg
 概算総自重 2950kg
 (BBバランサー6700概算自重:2450kg)
 参考シャックル 強力長シャックル 2.5t×4個
 吊り位置 ⑩



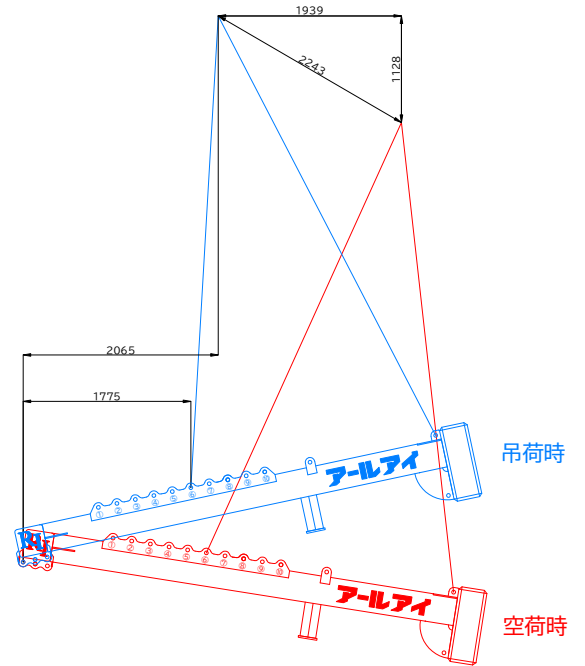
BBバランサー6700 1t吊り概算変動図
 参考ワイヤ
 6×24 φ20×5m片アイ片シンプル 4本
 ワイヤ6×24 φ20 =吊り角度60°2点吊り安全荷重5400kg
 概算総自重 3480kg
 (BBバランサー6700概算自重:2480kg)
 参考シャックル 強力長シャックル 2.5t×4個
 吊り位置 ⑨



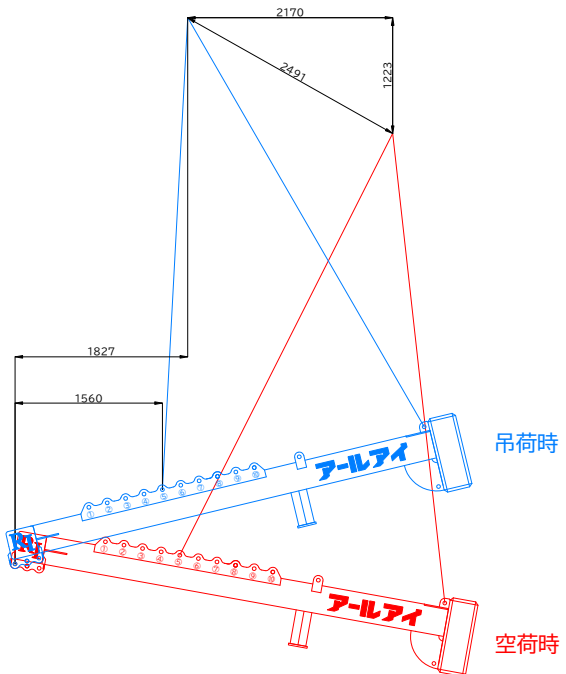
BBバランサー6700 1.5t吊り概算変動図
 参考ワイヤ
 6×24 φ20×5m片アイ片シンプル 4本
 ワイヤ6×24 φ20 =吊り角度60°2点吊り安全荷重5400kg
 概算総自重 3950kg
 (BBバランサー6700概算自重:2450kg)
 参考シャックル 強力長シャックル 2.5t×4個
 吊り位置 ⑦



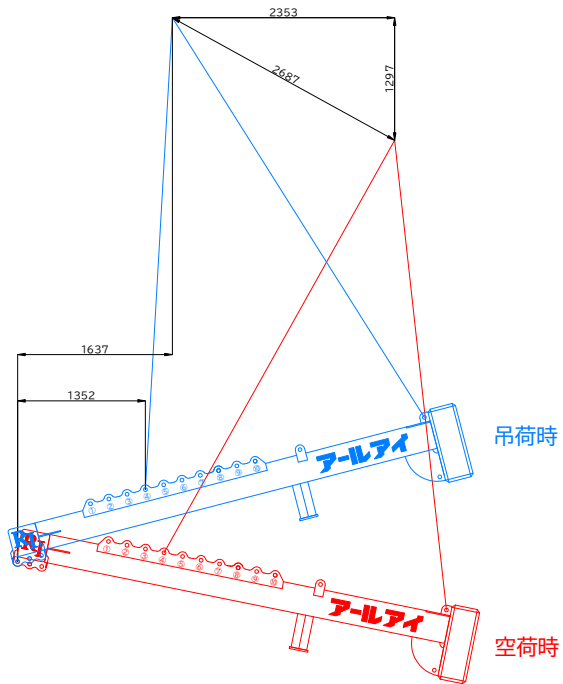
BBバランサー6700 2t吊り概算変動図
 参考ワイヤ
 6×24 φ22×5m片アイ片シンプル 4本
 ワイヤ6×24 φ22 =吊り角度60°2点吊り安全荷重6600kg
 概算総自重 4450kg
 (BBバランサー6700概算自重:2450kg)
 参考シャックル 強力長シャックル 4t×4個
 吊り位置 ⑥



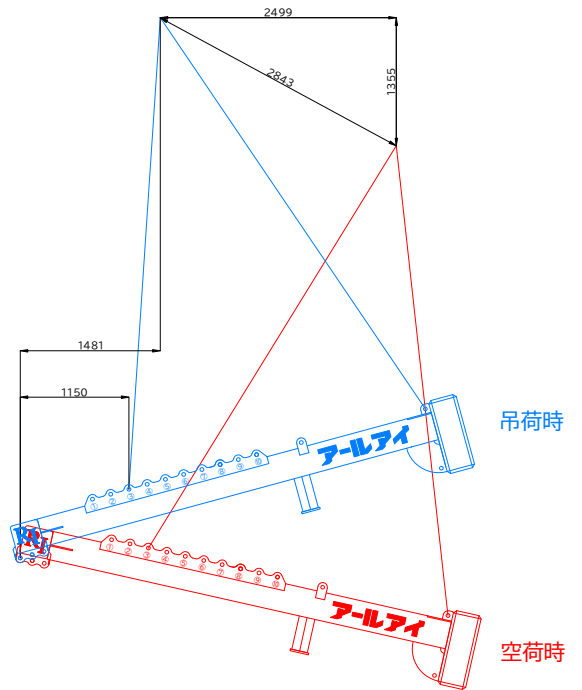
BBバランサー6700 2.5t吊り概算変動図
 参考ワイヤ
 6×24 φ22×5m片アイ片シンプル 4本
 ワイヤ6×24 φ22 =吊り角度60°2点吊り安全荷重6600kg
 概算総自重 4950kg
 (BBバランサー6700概算自重:2450kg)
 参考シャックル 強力長シャックル 4t×4個
 吊り位置 ⑤



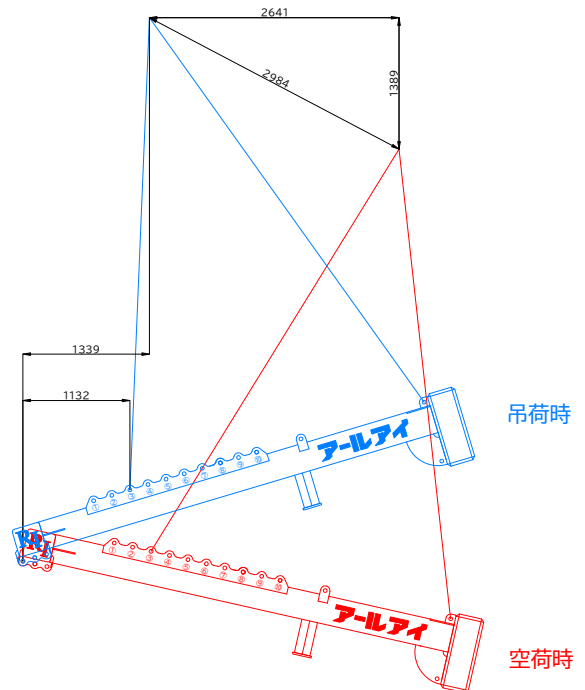
BBバランサー6700 3t吊り概算変動図
 参考ワイヤ
 6×24 φ22×5m片アイ片シンプル 4本
 ワイヤ6×24 φ22 =吊り角度60°2点吊り安全荷重6600kg
 概算総自重 5450kg
 (BBバランサー6700概算自重:2450kg)
 参考シャックル 強力長シャックル 4t×4個
 吊り位置 ④



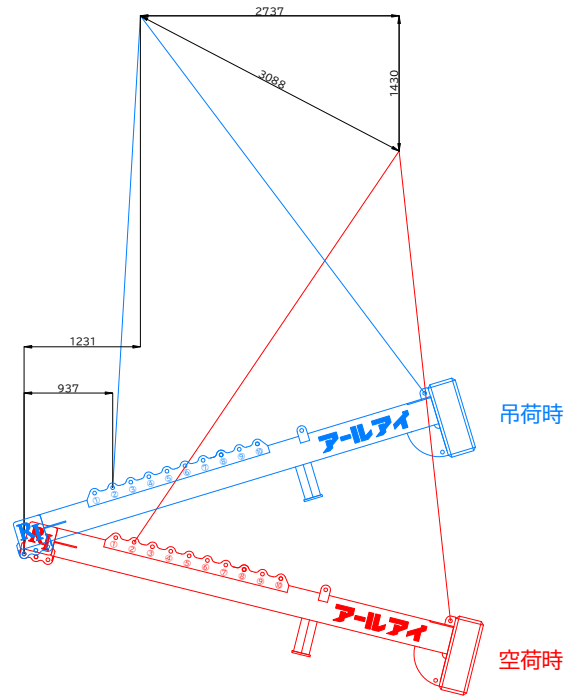
BBバランサー6700 3.5t吊り概算変動図
 参考ワイヤ
 6×24 φ24×5m片アイ片シンプル 4本
 ワイヤ6×24 φ24 =吊り角度60°2点吊り安全荷重7800kg
 概算総自重 5950kg
 (BBバランサー6700概算自重:2450kg)
 参考シャックル 強力長シャックル 4t×4個
 吊り位置 ③



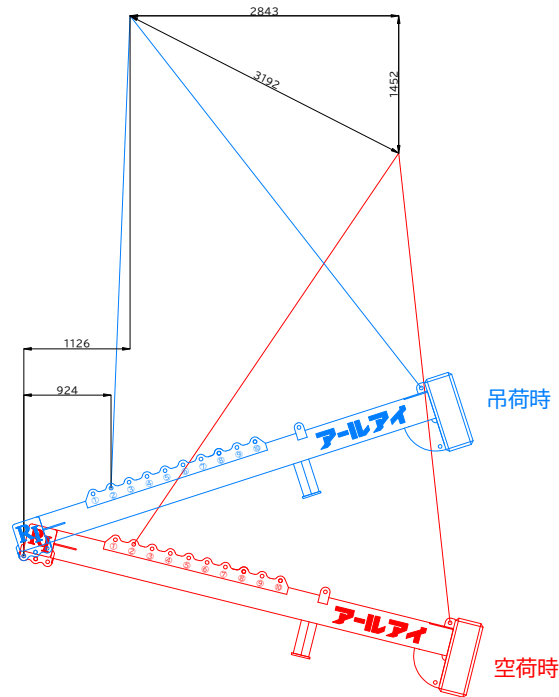
BBバランサー6700 4t吊り概算変動図
 参考ワイヤ
 6×24 φ24×5m片アイ片シンプル 4本
 ワイヤ6×24 φ24 =吊り角度60°2点吊り安全荷重7800kg
 概算総自重 6450kg
 (BBバランサー6700概算自重:2450kg)
 参考シャックル 強力長シャックル 4t×4個
 吊り位置 ③



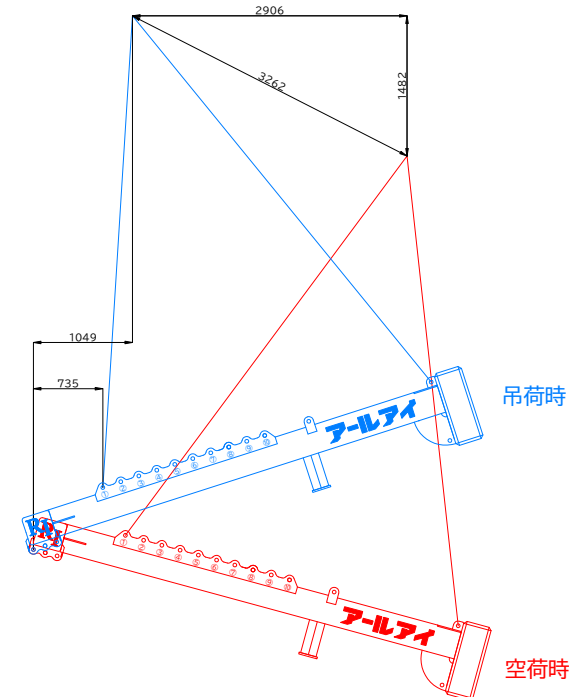
BBバランサー-6700 4.5t吊り概算変動図
 参考ワイヤ
 6×24 φ26×5m片アイ片シンプル 4本
 ワイヤ6×24 φ26 =吊り角度60°2点吊り安全荷重9200kg
 概算総自重 6950kg
 (BBバランサー-6700概算自重:2450kg)
 参考シャックル 強力長シャックル 4t×4個
 吊り位置 ②



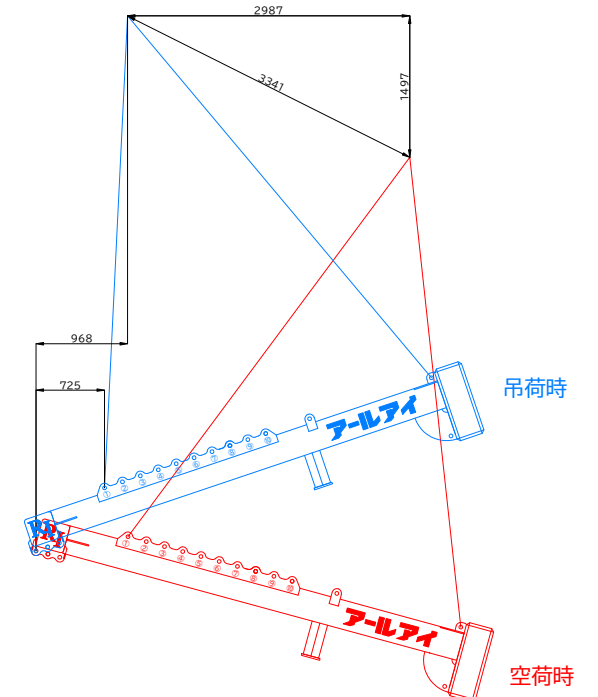
BBバランサー-6700 5t吊り概算変動図
 参考ワイヤ
 6×24 φ26×5m片アイ片シンプル 4本
 ワイヤ6×24 φ26 =吊り角度60°2点吊り安全荷重9200kg
 概算総自重 7450kg
 (BBバランサー-6700概算自重:2450kg)
 参考シャックル 強力長シャックル 6t×4個
 吊り位置 ②



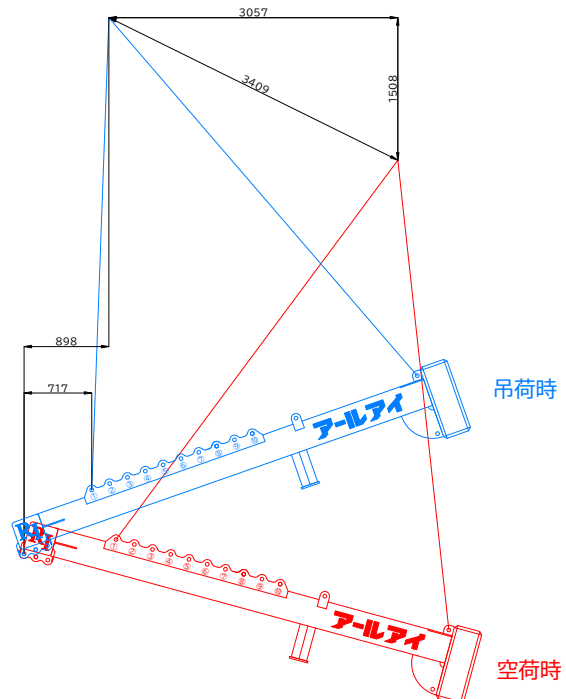
BBバランサー-6700 5.5t吊り概算変動図
 参考ワイヤ
 6×24 φ26×5m片アイ片シンプル 4本
 ワイヤ6×24 φ26 =吊り角度60°2点吊り安全荷重9200kg
 概算総自重 7950kg
 (BBバランサー-6700概算自重:2450kg)
 参考シャックル 強力長シャックル 6t×4個
 吊り位置 ①



BBバランサー-6700 6t吊り概算変動図
 参考ワイヤ
 6×24 φ28×5m片アイ片シンプル 4本
 ワイヤ6×24 φ28 =吊り角度60°2点吊り安全荷重10700kg
 概算総自重 8450kg
 (BBバランサー-6700概算自重:2450kg)
 参考シャックル 強力長シャックル 6t×4個
 吊り位置 ①



BBバランサー-6700 6.5t吊り概算変動図
 参考ワイヤ
 6×24 φ28×5m片アイ片シンプル 4本
 ワイヤ6×24 φ28 =吊り角度60°2点吊り安全荷重10700kg
 概算総自重 8950kg
 (BBバランサー-6700概算自重:2450kg)
 参考シャックル 強力長シャックル 6t×4個
 吊り位置 ①



BBバランサー-6700 6.7t吊り概算変動図
 参考ワイヤ
 6×24 φ28×5m片アイ片シンプル 4本
 ワイヤ6×24 φ28 =吊り角度60°2点吊り安全荷重10700kg
 概算総自重 9150kg
 (BBバランサー-6700概算自重:2450kg)
 参考シャックル 強力長シャックル 6t×4個
 吊り位置 ①

