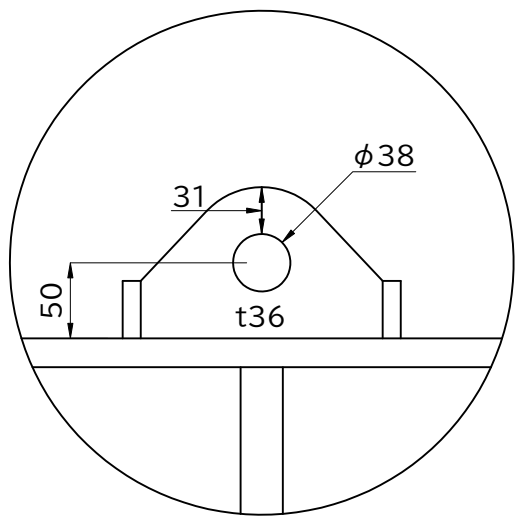
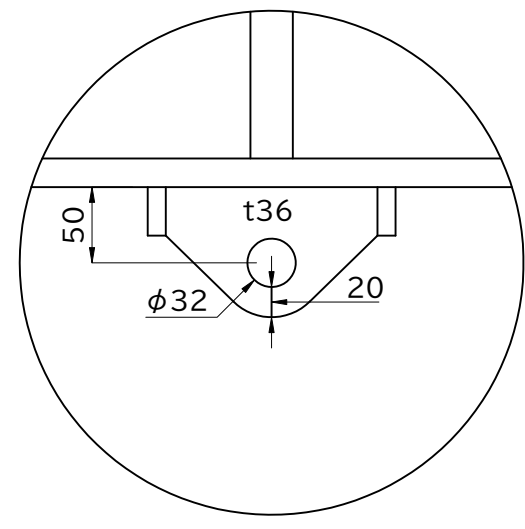


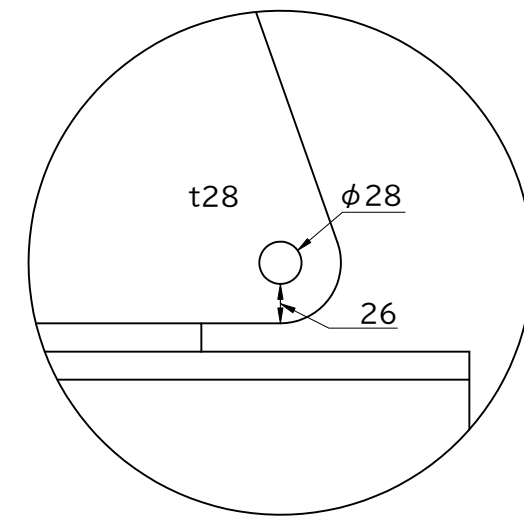
側面のピースは1ヶ所1.5tonです。左右対称に玉掛けをしてください。



上部吊りピース詳細図



下部吊りピース詳細図



側面ピース詳細図  
(1ピース 1.5ton吊り)

■製品名 アールアイビーム棒天秤 (ロングサイズ) 12ton-10000		■ファイル名 BE-12-10000_寸法図		■スケール 1 / 30		<b>アールアイ株式会社</b> <a href="https://r-i.jp">https://r-i.jp</a>	
■製品コード BE-12-10000		■概算自重 1820kg		■ファイル更新日 2024.1.14			