

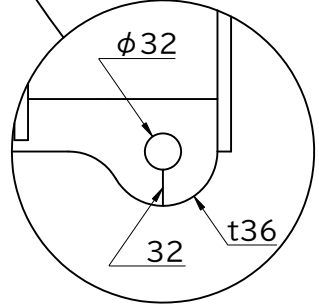
正面図
2500

側面図
36

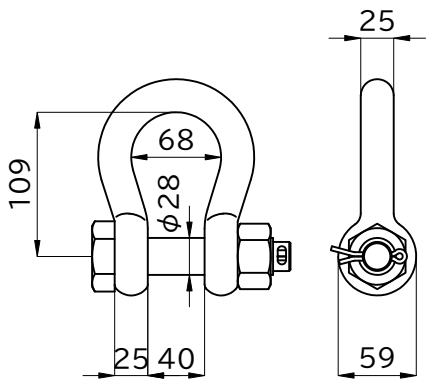
12ton(6ton×2p)

RI

1500
2000
2500
2620



上部付属シャックル GPBB-8.5t



上部のシャックルは、付属しておりますが下部シャックルとワイヤは、現場にて手配の程お願い致します。

■製品名 アールアイビーム棒天秤 12ton-2500
■製品コード BE-12-2500

■ファイル名 BE-12-2500_寸法図
■概算自重 310kg

■スケール 1 / 10
■ファイル更新日 2023.12.25

RI アールアイ株式会社
https://r-i.jp