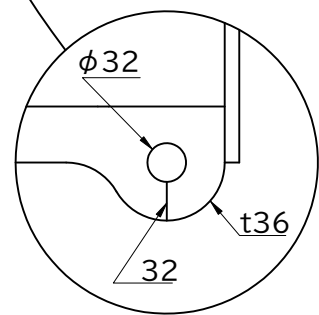
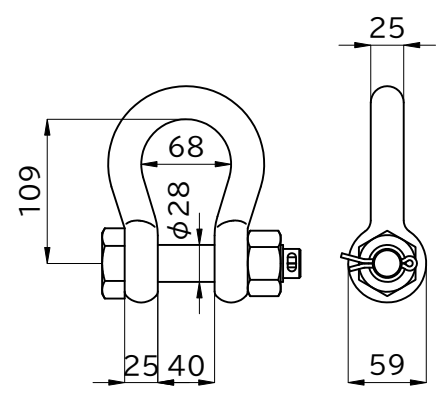


正面図
2500

側面図

12ton(6ton×2p)

上部付属シャックル GPBB-8.5t



上部のシャックルは、付属しておりますが下部シャックルとワイヤは、現場にて手配の程お願い致します。

■製品名	アールアイビーム棒天秤 12ton-3500	■ファイル名	BE-12-3500_寸法図	■スケール	1 / 12
■製品コード	BE-12-3500	■概算自重	460kg	■ファイル更新日	2023.12.26

RI アールアイ株式会社
https://r-i.jp