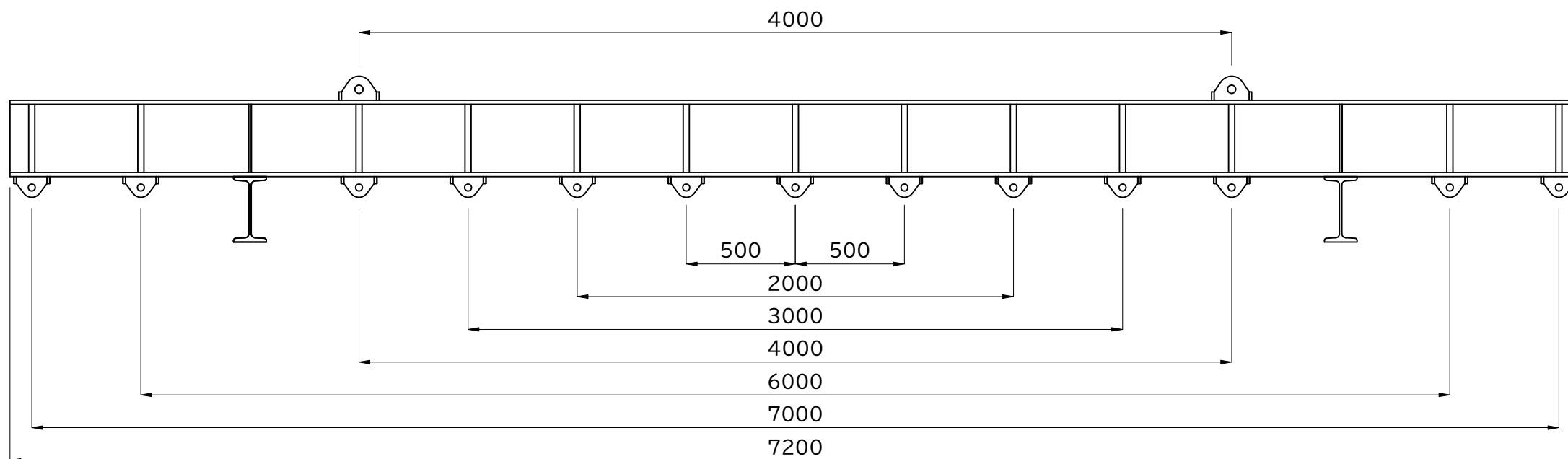
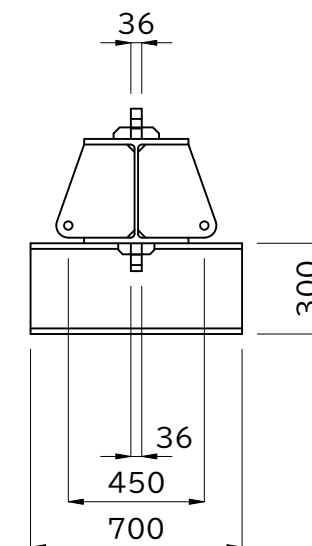


シャックル・ワイヤは付属していません。

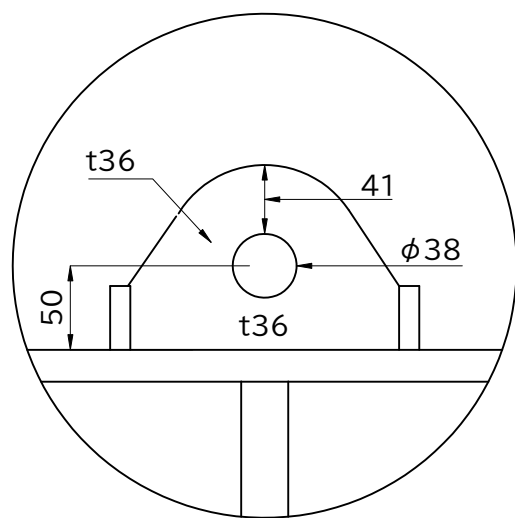
正面図



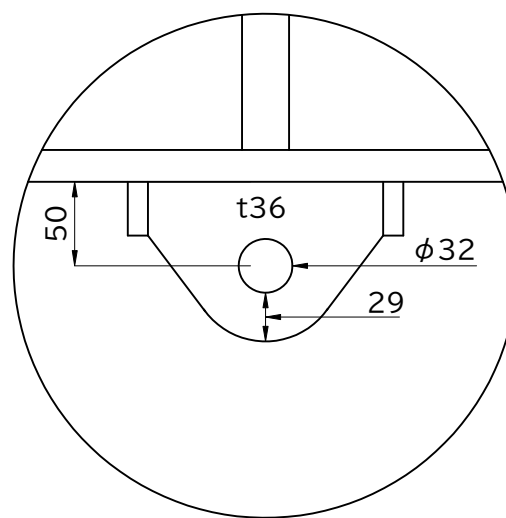
側面図



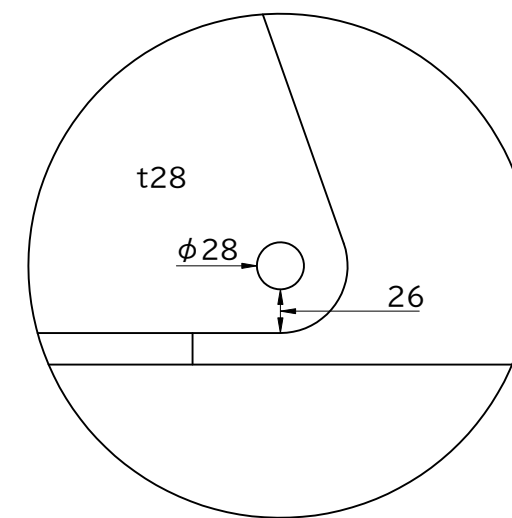
側面のピースは1ヶ所1.5tonです。左右対称に玉掛けをしてください。



上部吊りピース詳細図



下部吊りピース詳細図



側面ピース詳細図
(1ピース 1.5ton吊り)

■製品名 アールアイビーム棒天秤 (ロングサイズ) 12ton-7000N

■製品コード BE-12-7000N

■ファイル名 BE-12-7000N_寸法図

■概算自重 1600kg

■スケール 1 / 25

■ファイル更新日 2024.1.14

RI アールアイ株式会社
https://r-i.jp