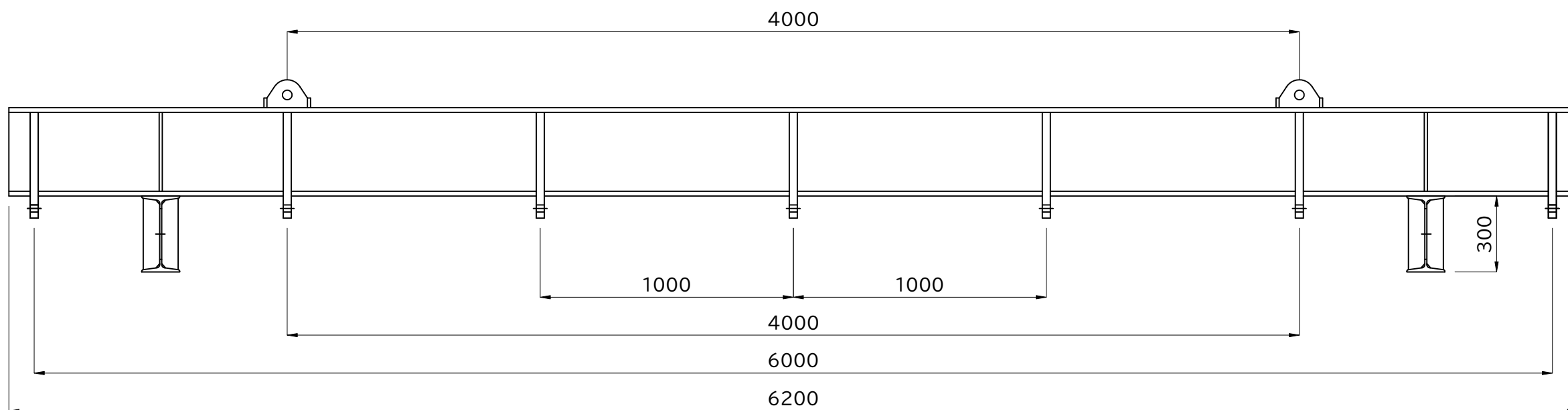
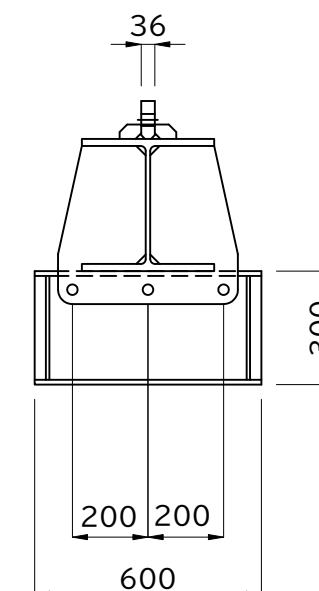


シャックル・ワイヤは付属していません。

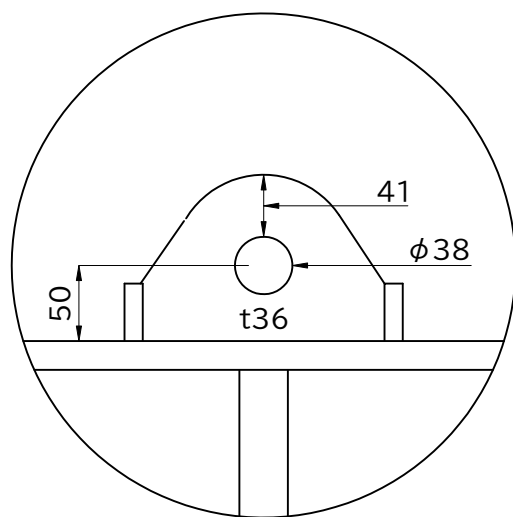
正面図



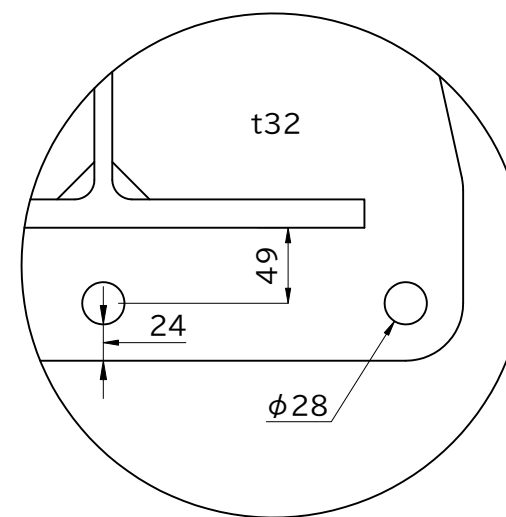
側面図



側面のピースは  
1ヶ所3.5tonです。  
左右対称に玉掛け  
をしてください。



上部吊りピース詳細図



側面吊りピース詳細図

※ 側面左右ピース4点吊り(2プレート)又は  
真ん中ピース4点吊り(4プレート)で御使用下さい  
変芯吊りはしないでください  
(1ピース 3.5ton吊り)

■製品名 アールアイビーム棒天秤 (ロングサイズ) 14ton-6000

■製品コード BE-14-6000

■ファイル名 BE-14-6000\_寸法図

■概算自重 1220kg

■スケール 1 / 20

■ファイル更新日 2024.1.14

**RI** アールアイ株式会社  
https://r-i.jp