

正面図

側面図

RI

15ton

φ38

45
270
360
45

48

48
166

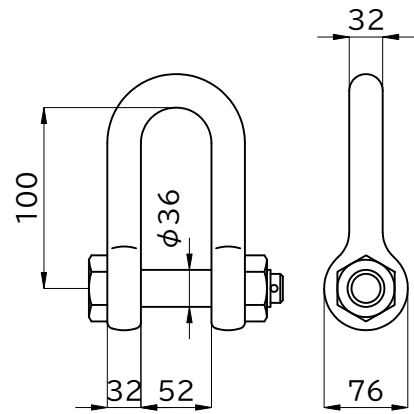
300
600
900
1200
1320

φ14
φ48

φ38
26

下部可動式吊りリンク採用

上部付属シャックル KS-1150-12t



上部のシャックルは、付属しておりますが下部シャックルとワイヤは、現場にて手配の程お願い致します。

■製品名 アールアイビーム棒天秤 15ton-1200
■製品コード BE-15-1200

■ファイル名 BE-15-1200_寸法図
■概算自重 110kg

■スケール 1 / 6
■ファイル更新日 2023.12.26

RI アールアイ株式会社
<https://r-i.jp>