

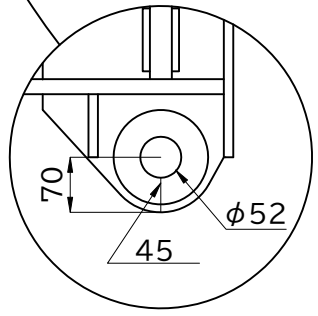
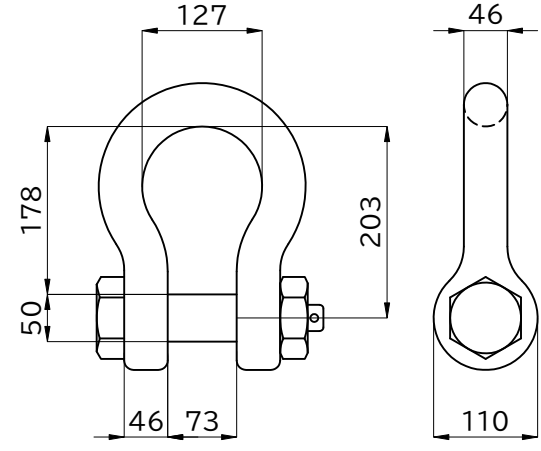
正面図

側面図

R<sub>I</sub>

40ton-4000P

上部・下部付属シャックル KG-1130-25t



上部と下部のシャックルは、付属しておりますがワイヤは、現場にて手配の程お願い致します。

■製品名 アールアイビーム棒天秤 40ton-4000P  
 ■製品コード BE-40-4000P

■ファイル名 BE-40-4000P\_寸法図  
 ■概算自重 1050kg

■スケール 1 / 16  
 ■ファイル更新日 2024.3.25

**R<sub>I</sub> アールアイ株式会社**  
<https://r-i.jp>