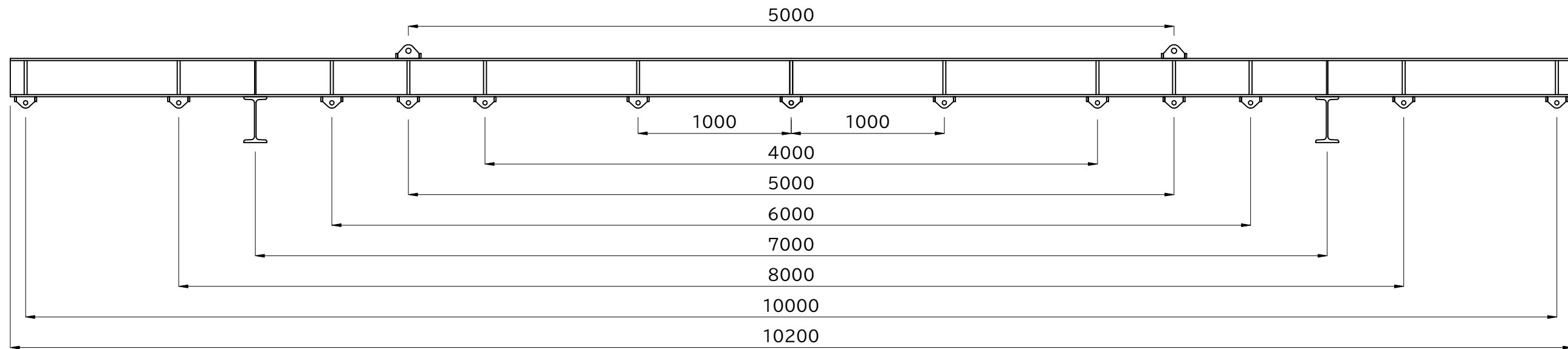
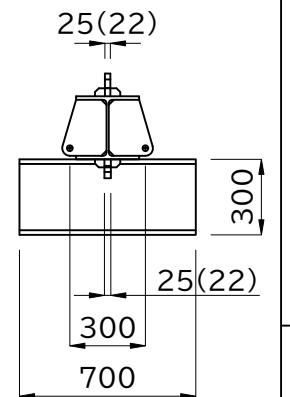


シャックル・ワイヤは付属していません。

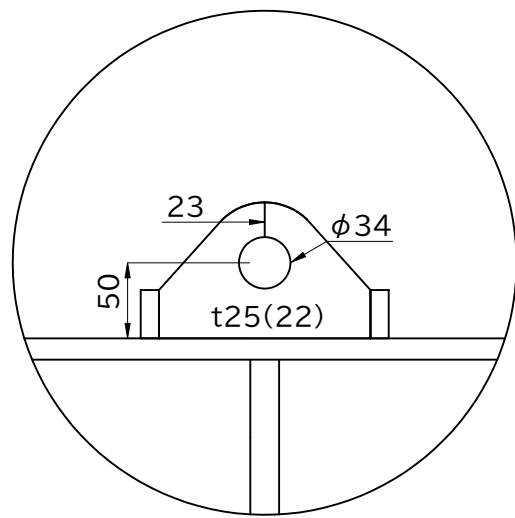
正面図



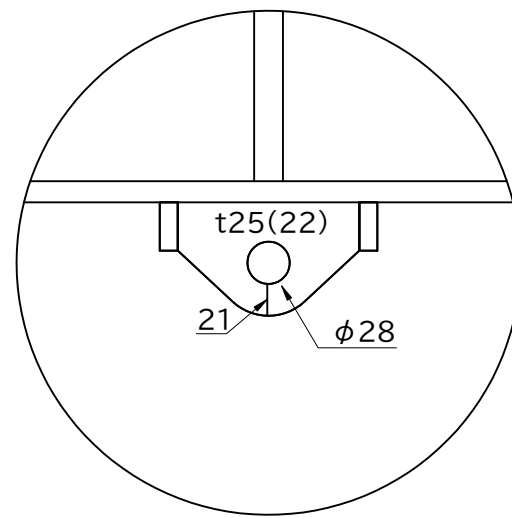
側面図



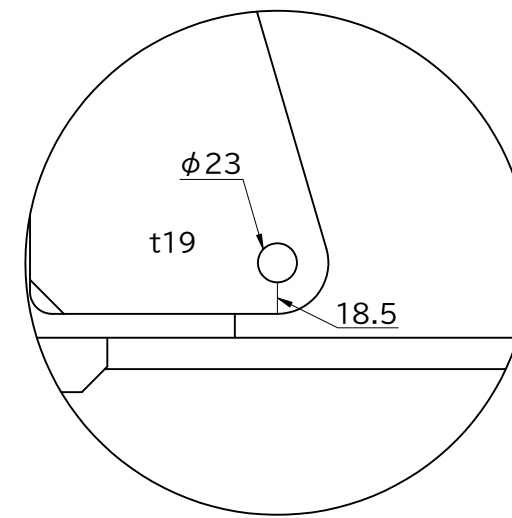
側面のピースは
1ヶ所1.25tonです。
左右対称に玉掛け
をしてください。



上部吊りピース詳細図



下部吊りピース詳細図



側面ピース詳細図
(1ピース 1.25ton吊り)

※ピース厚 t25とt22の2タイプ有ります。

■製品名 アールアイビーム棒天秤 (ロングサイズ) 5ton-10000

■製品コード BE-5-10000

■ファイル名 BE-5-10000_寸法図

■概算自重 1000kg

■スケール 1 / 30

■ファイル更新日 2024.1.14

RI アールアイ株式会社
https://r-i.jp