

正面図

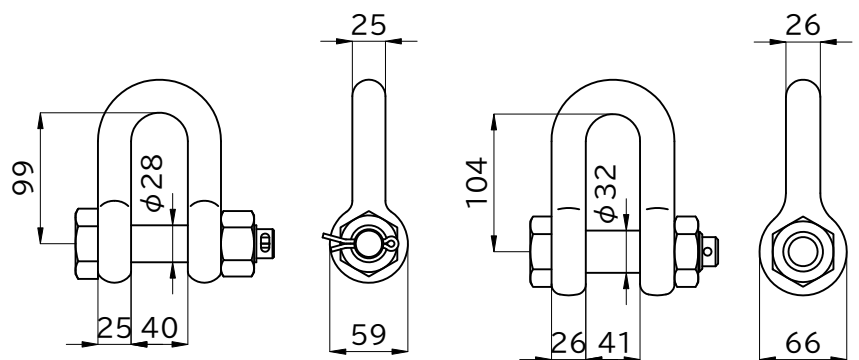
側面図

RI

9ton

上部付属シャックルGPSB-8.5t

上部付属シャックル TS-10t



上部のシャックルは、付属しておりますが下部シャックルとワイヤは、現場にて手配の程お願い致します。

■製品名 アールアイビーム棒天秤 9ton-2500
 ■製品コード BE-9-2500

■ファイル名 BE-9-2500_寸法図
 ■概算自重 260kg

■スケール 1 / 10
 ■ファイル更新日 2023.12.25

RI アールアイ株式会社
<https://r-i.jp>