

正面図

2500

側面図

25

50
340
440
50

570

310

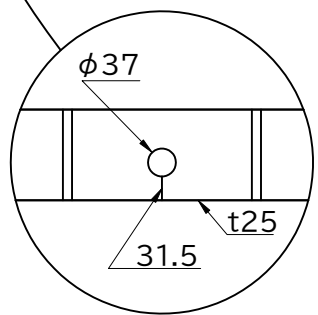
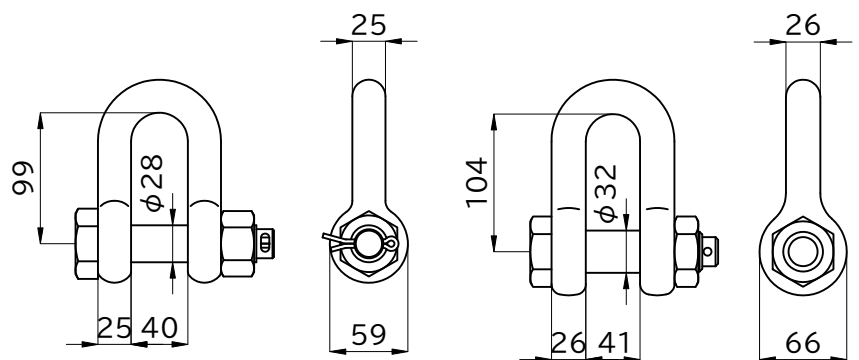
RJ

9ton

1500
2000
2500
3000
3500
3762

上部付属シャックルGPSB-8.5t

上部付属シャックル TS-10t



上部のシャックルは、付属しておりますが下部シャックルとワイヤは、現場にて手配の程お願い致します。

■製品名 アールアイビーム棒天秤 9ton-3500
■製品コード BE-9-3500

■ファイル名 BE-9-3500_寸法図
■概算自重 380kg

■スケール 1 / 12
■ファイル更新日 2023.12.25

RJ アールアイ株式会社
https://r-i.jp