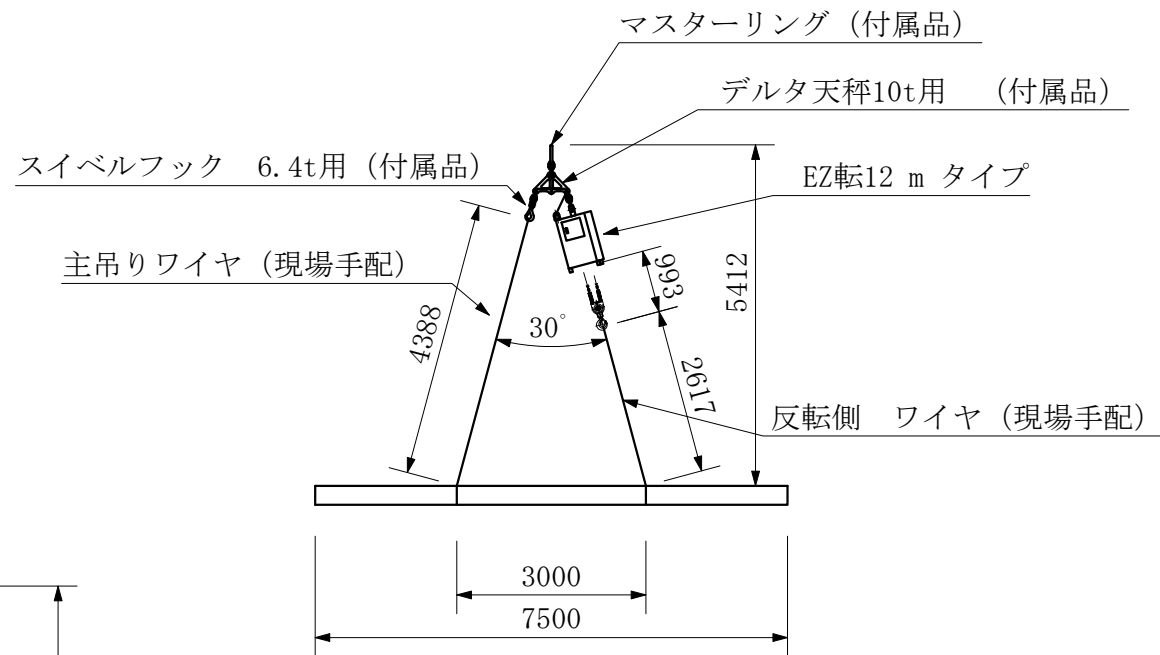
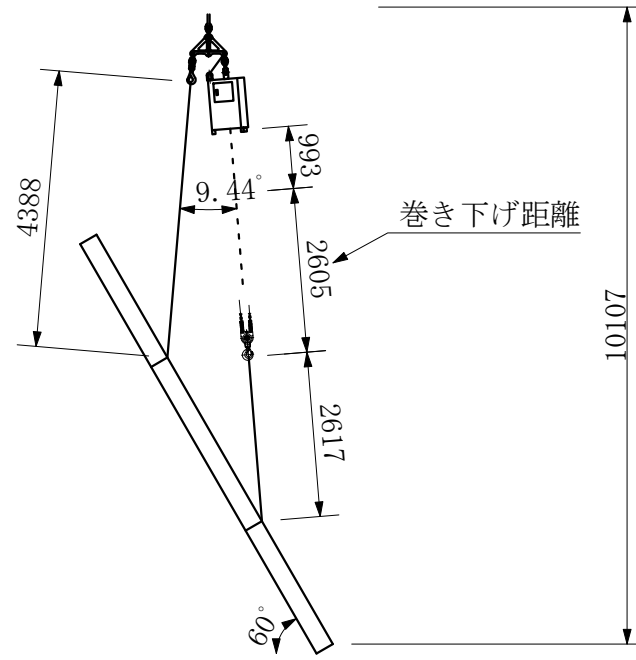


EZ\_鉄筋反転参考図

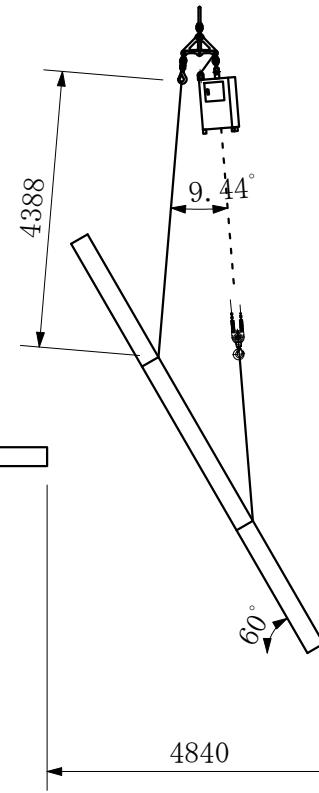
鉄筋材落とし込み作業 吊り荷時



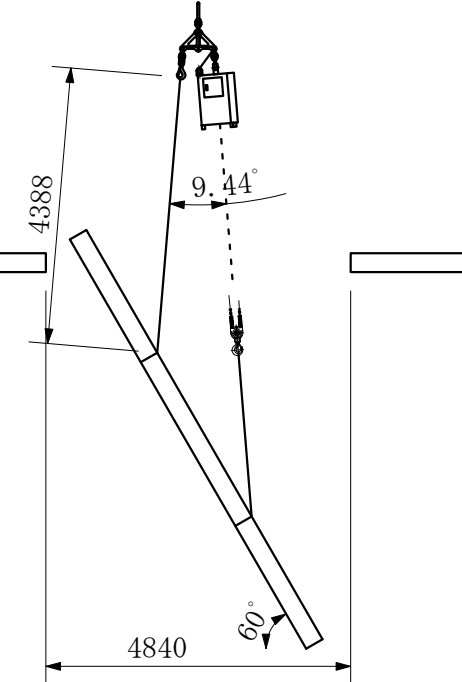
鉄筋材 落とし込み作業 ①



鉄筋材 落とし込み作業 ②



鉄筋材 落とし込み作業 ③



■製品名 EZ 転 II -7000

■ファイル名 EZ\_鉄筋反転参考図

■スケール 1 / 120

■製品コード EZ

■概算自重 500kg/530kg

■ファイル更新日 2020.1.10

**RJ** アールアイ株式会社  
<https://r-i.jp>