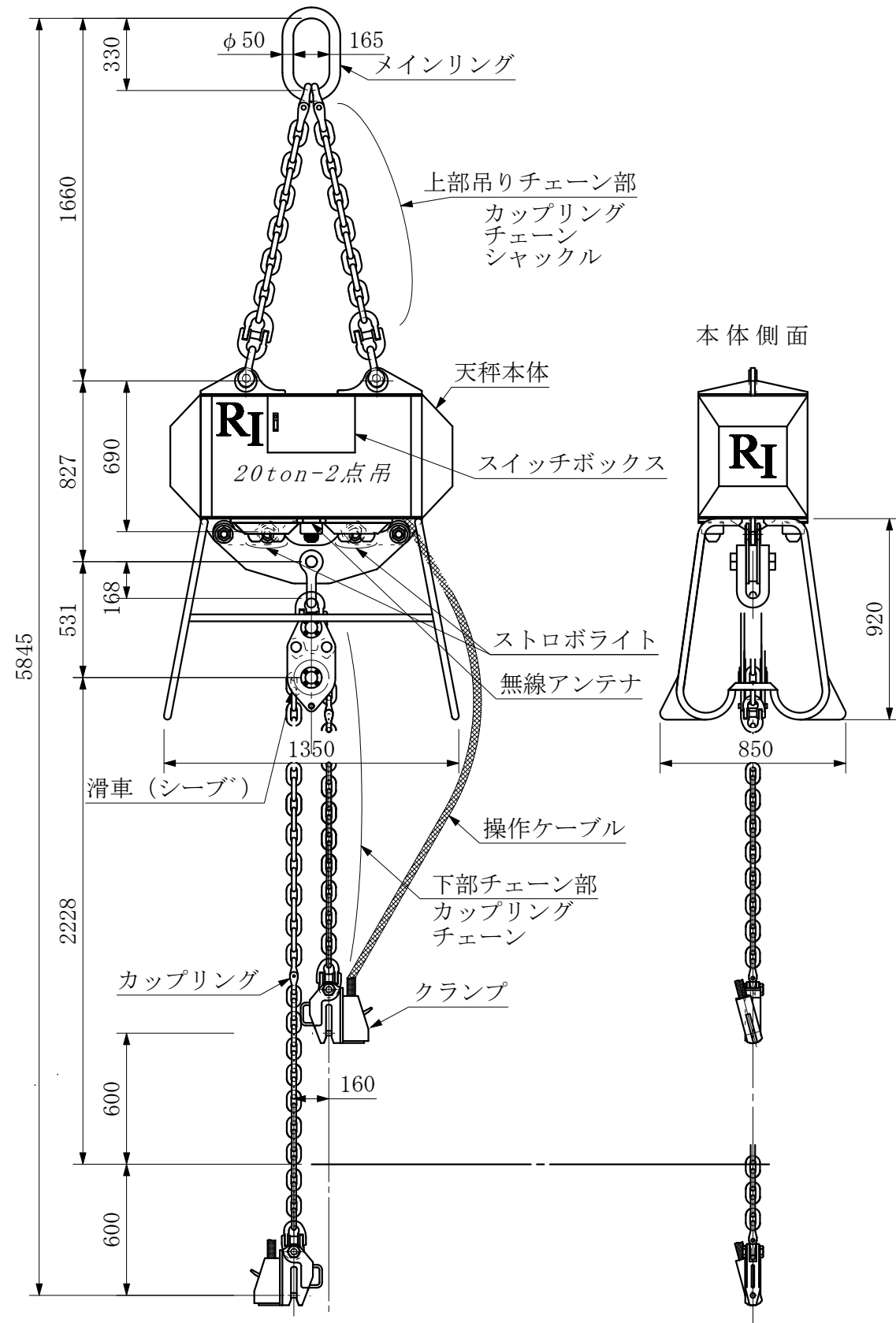
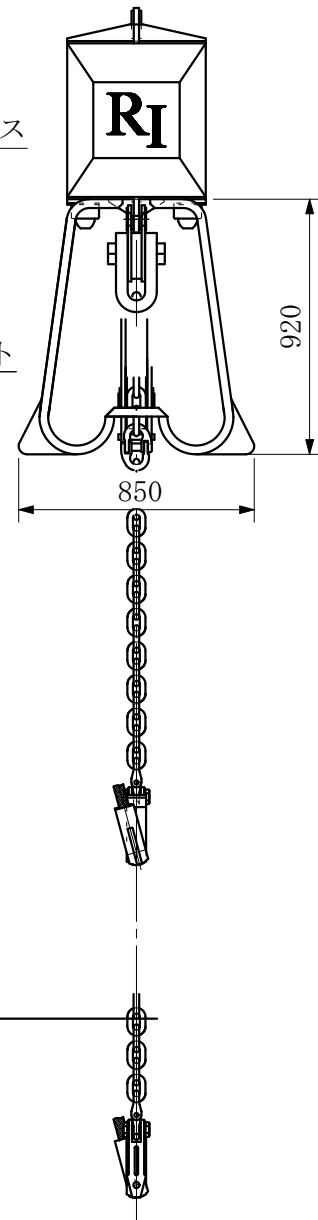


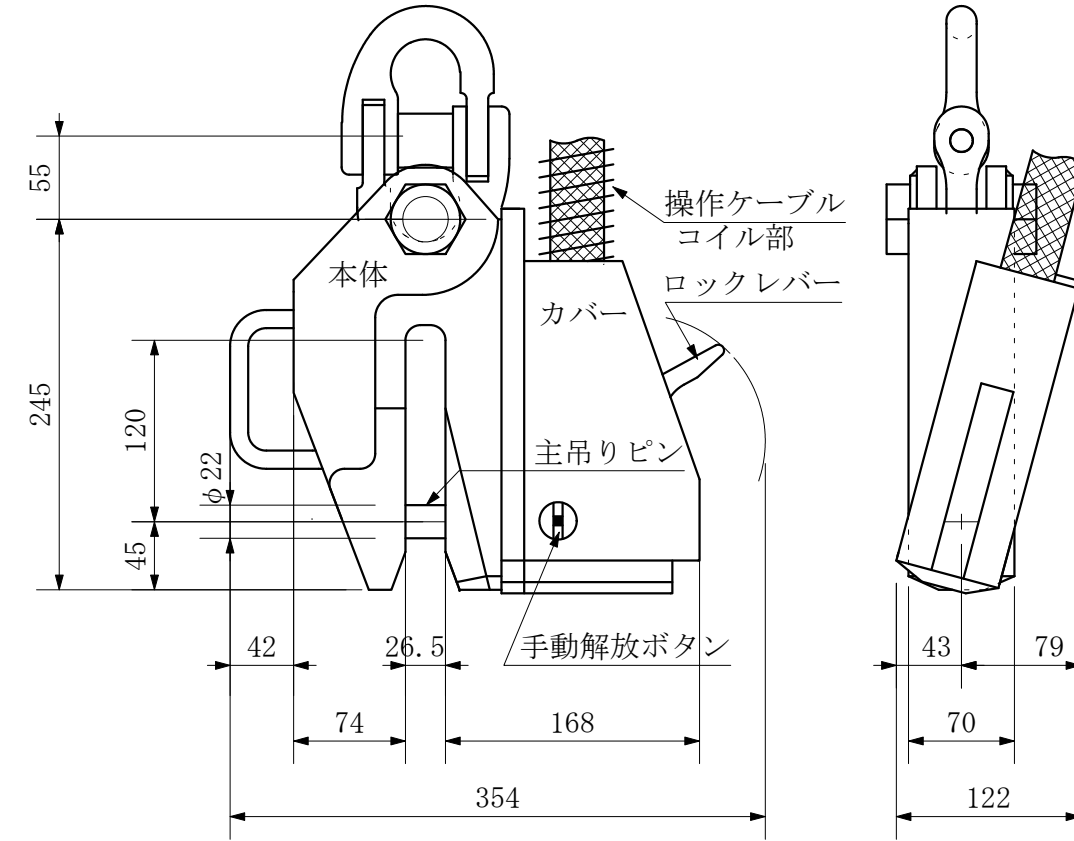
本体正面



本体側面



カップリング



クランプ概算寸法図	
概算自重	: 21kg
スケール	: 1/5

本図の形状・寸法・仕様等、現品と多少異なる場合がございます。 現品を優先させていただきますので、あらかじめご了承ください。

■製品名	マイティ・シャックル・E-ス 20ton 2点吊り	■ファイル名	MSA20t-2	■スケール	1 / 30
■製品コード	MSA20-2	■概算自重	790kg	■ファイル更新日	2020.1.10

**Ri** アールアイ株式会社  
https://r-i.jp