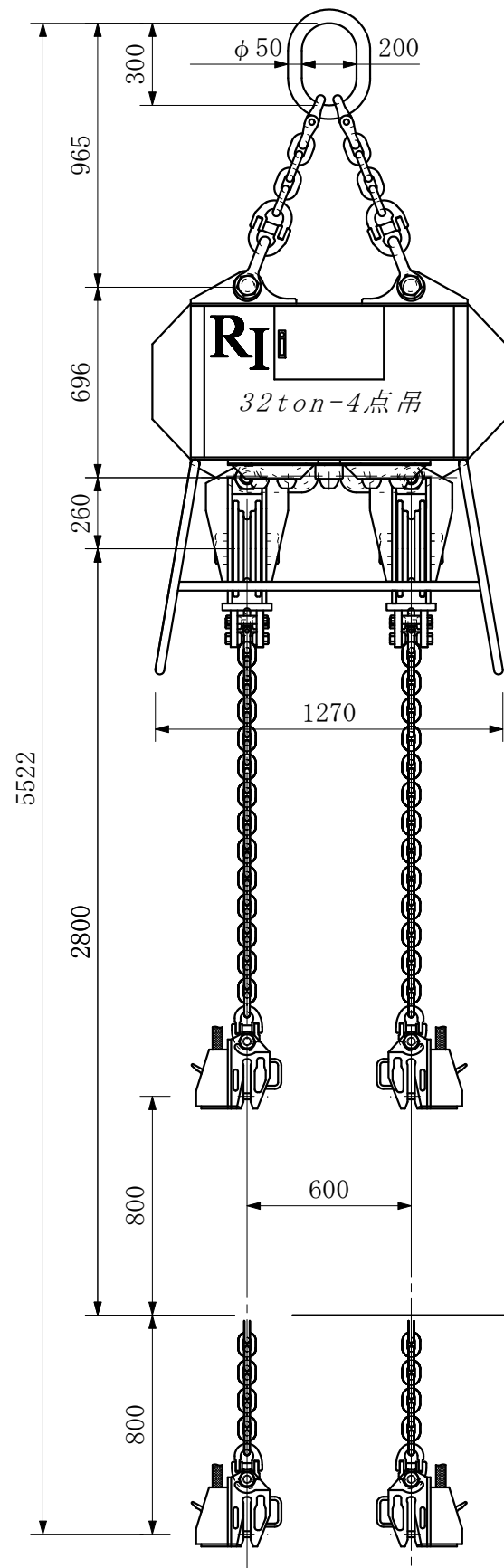
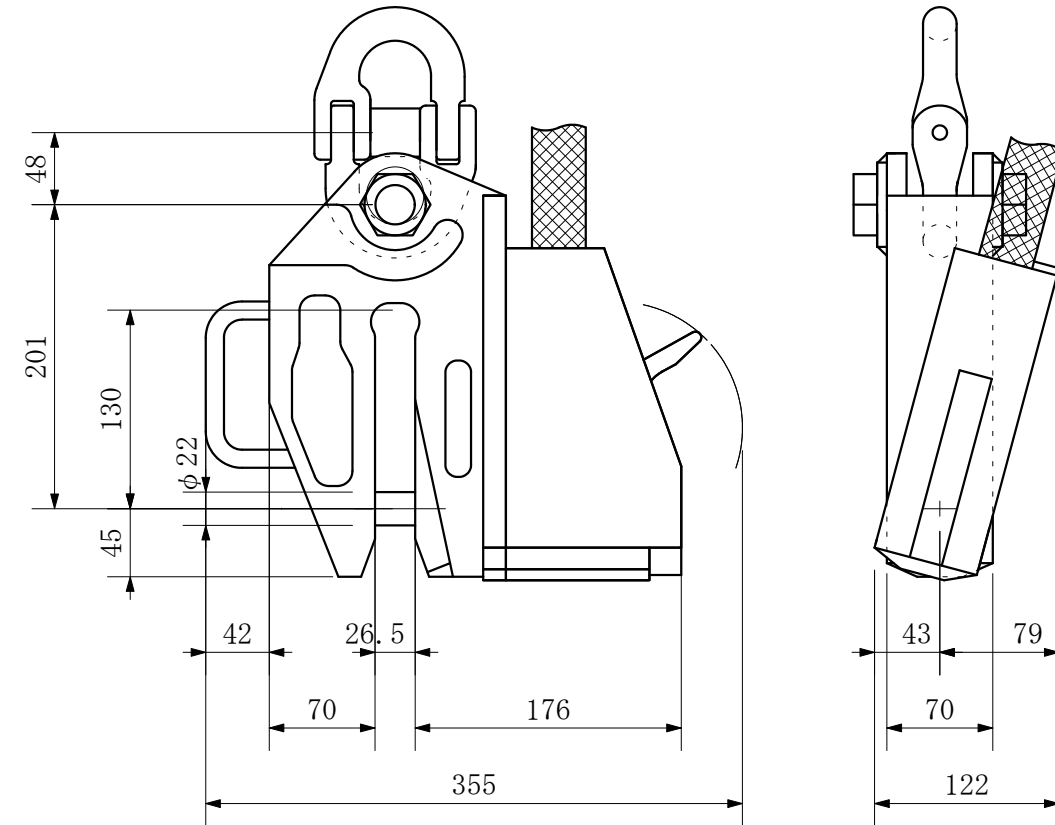
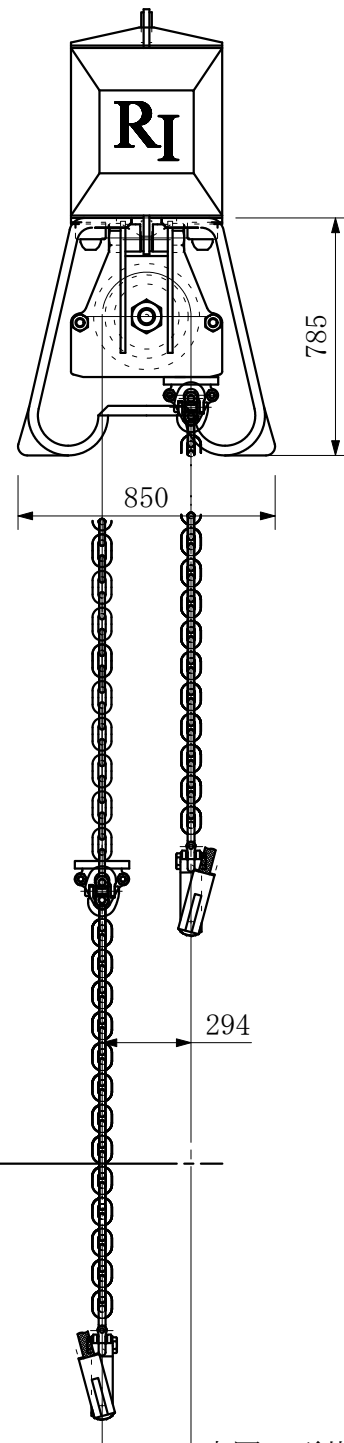


本体正面



本体側面



| | |
|-----------|--------|
| クランプ概算寸法図 | |
| 概算自重 | : 21kg |
| スケール | : 1/5 |

本図の形状・寸法・仕様等、現品と多少異なる場合がございます。 現品を優先させていただきますので、あらかじめご了承ください。

■製品名 マイティ・シャックル・エース 32ton 4点吊り
 ■製品コード MSA32-4

■ファイル名 MSA32t-4
 ■概算自重 1120kg

■スケール 1 / 30
 ■ファイル更新日 2020.1.10

RI アールアイ株式会社
<https://r-i.jp>