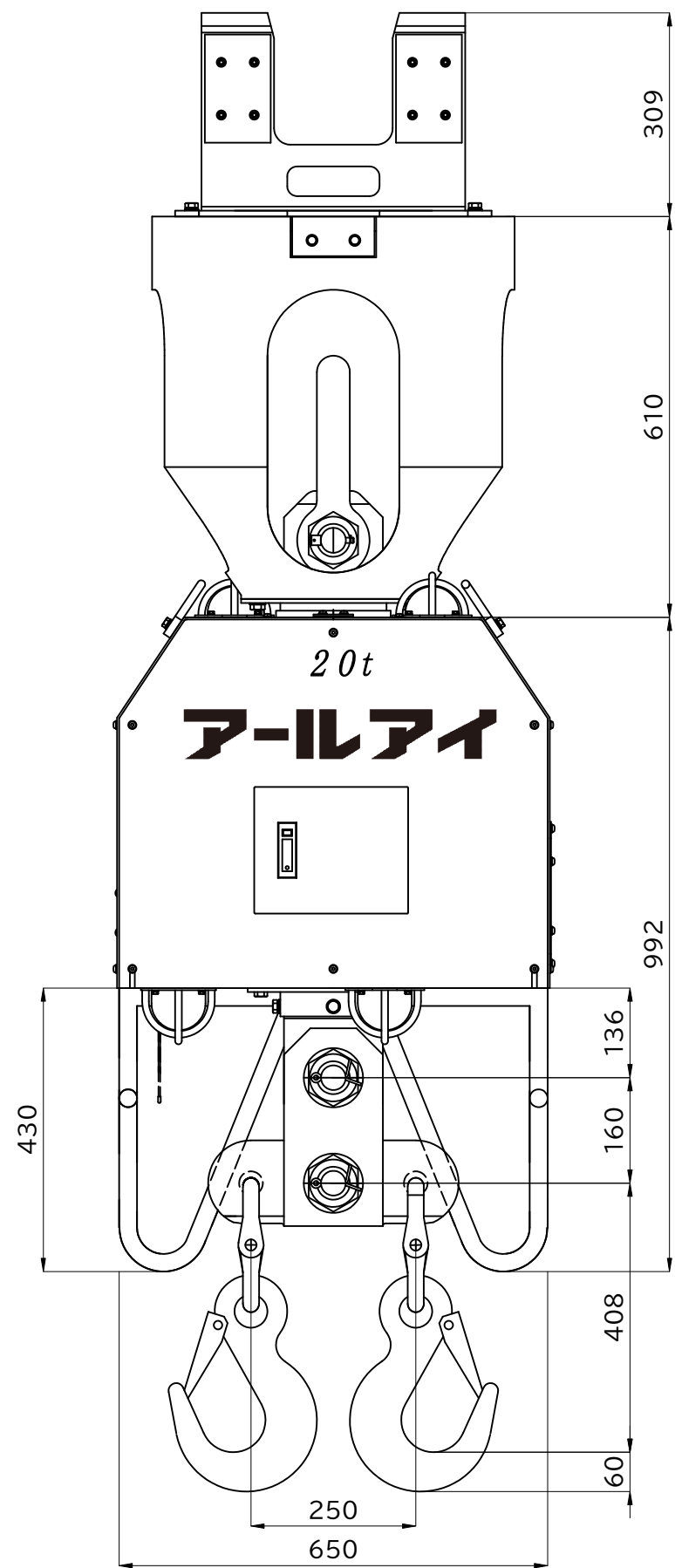
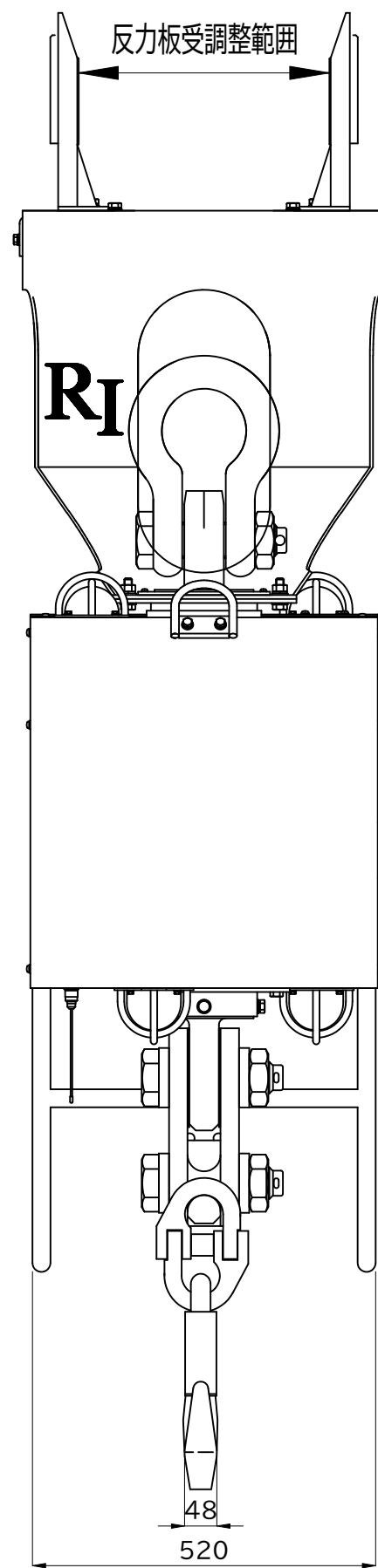


標準タイプ

本体正面



本体側面



反力板調整範囲

①235~241

②270~320

③335~405

④434~484

■製品名 にくる nicL

■製品コード NC-20

■ファイル名 NC-20_寸法図

■概算自重 430kg

■スケール 1 / 10

■ファイル更新日 2020.10.22

RI ア-ルアイ株式会社
<https://r-i.jp>