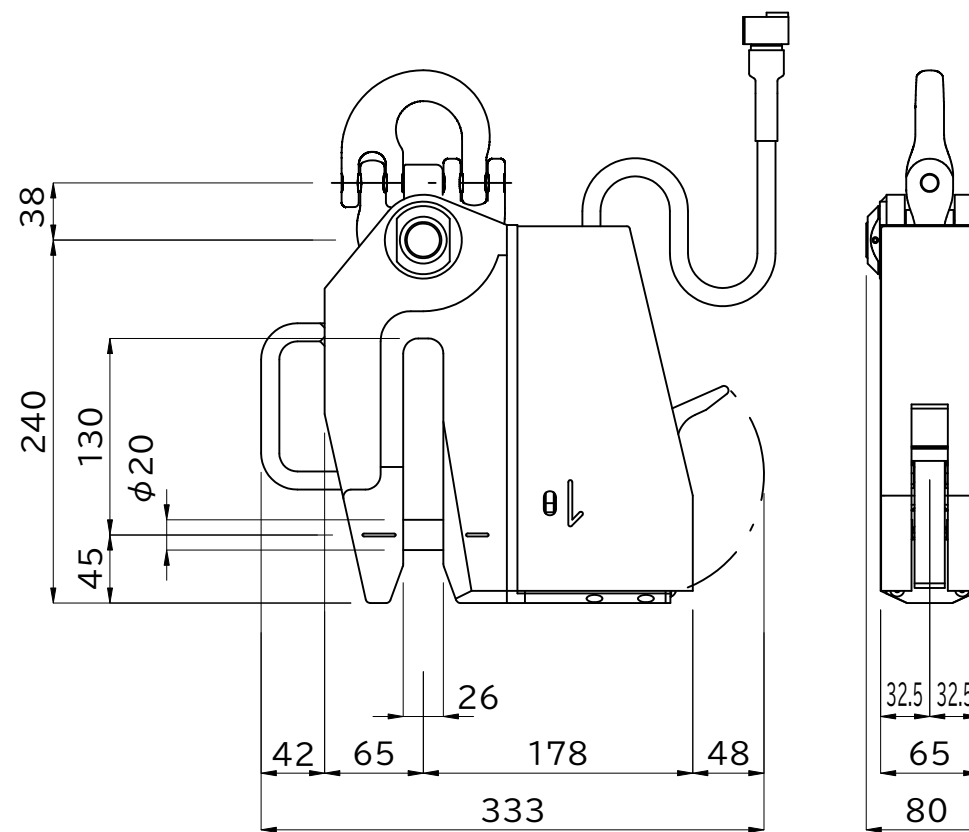
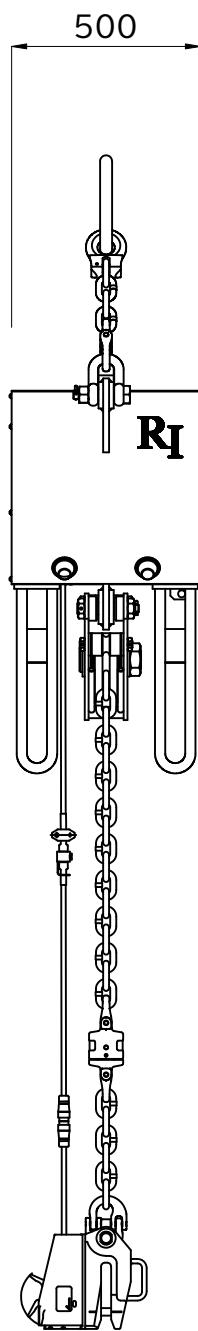
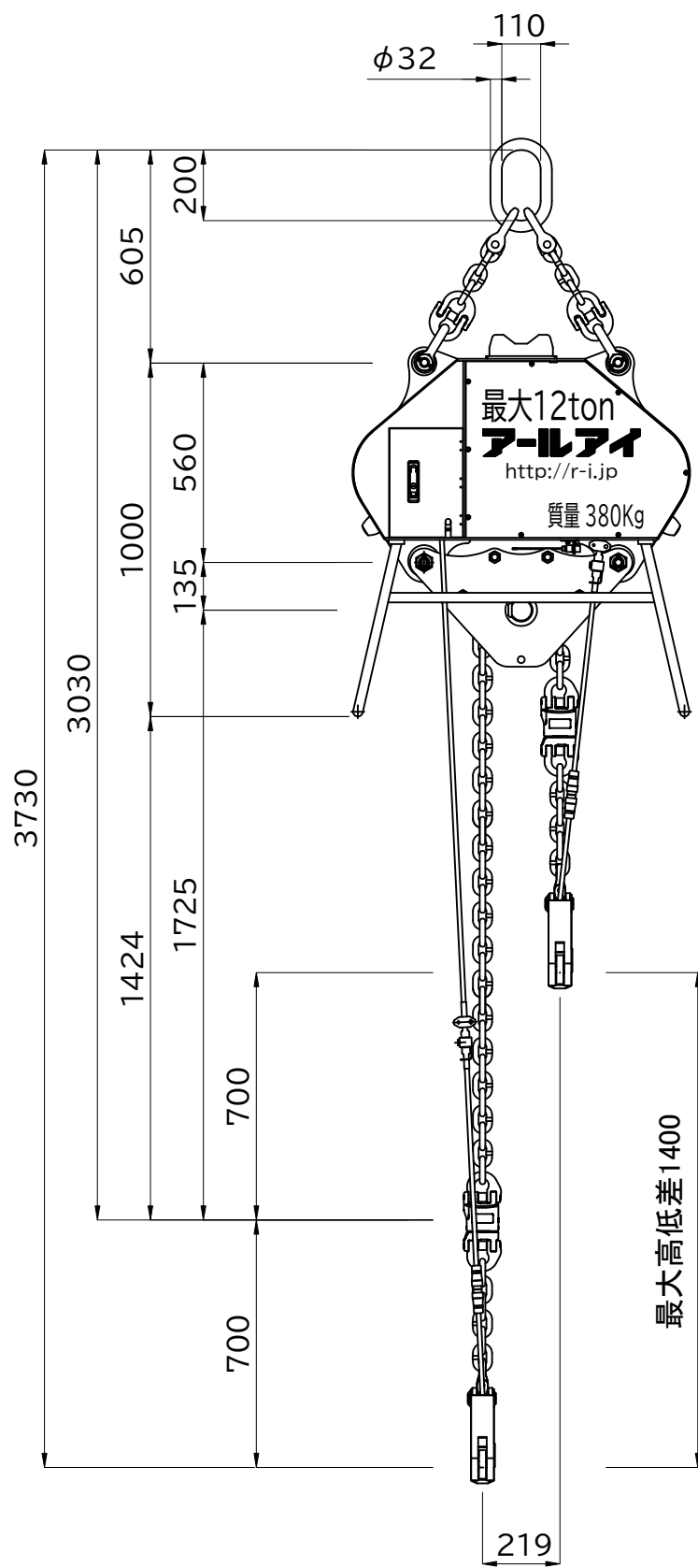


本体正面

本体側面



■製品名 パワーシャックル 12t 2点吊り  
 ■製品コード PSCL12t-2

■ファイル名 PSCL12t-2  
 ■概算自重 380kg

■スケール 1 / 20  
 ■ファイル更新日 2020.10.27

**RI アールアイ株式会社**  
<https://r-i.jp>