

バランサー

# BBバランサー

HP製品紹介  
QRコード



## Point 1

荷取り構台設置の  
作業時間短縮!

## Point 2

横引き作業なし  
で安全確保!

## Point 3

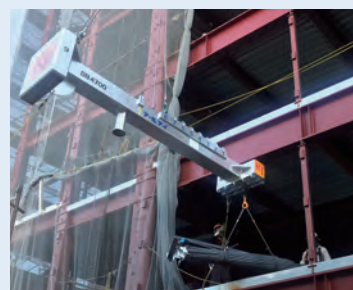
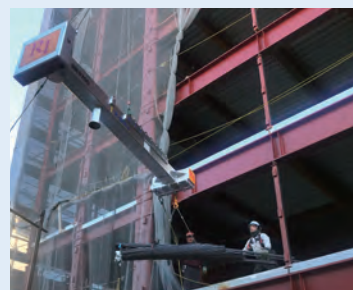
最大荷重26ton  
作業に合わせてご提案!

### 横引き作業なし!

身を乗り出さずに安全に資材の取り出し、取り込みが可能!



クレーン作業  
半径外作業にも  
抜群の効果を発揮!

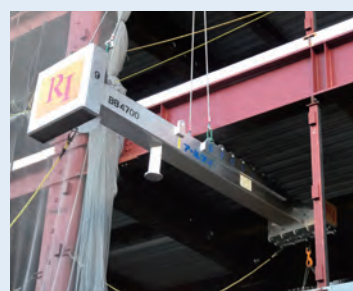


### 荷取り構台が不要!

荷台から資材を直接バランサーで取り出し、取り込みが可能!



障害物を越えての  
取り付け作業や  
解体作業でも活躍!



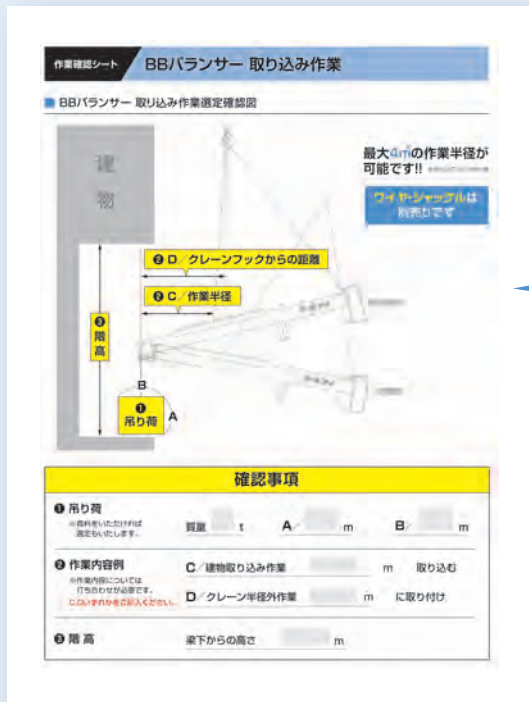
作業内容に合わせて選べる! 最大荷重26tonまで対応!

■ バランサーの選び方

バランサーは吊り荷重によって、作業半径が変わります

◎下記の作業条件をご確認の上、お選びください。

- 1 吊り荷の重さ・寸法
- 2 距離(作業半径※)はどれくらい必要か
- 3 階高(作業行うフロアの高さ)



※各バランサーの荷重寸法表は、P.72をご確認ください。

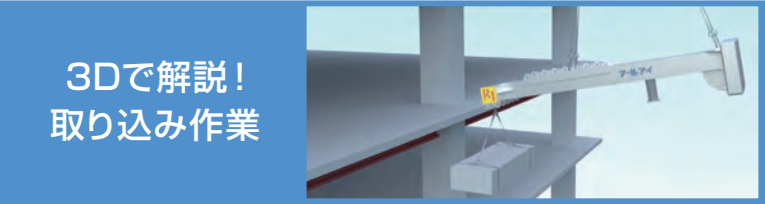
※上記選定項目は、選定確認シート P.147でもご確認いただけます。

お問い合わせの際にご活用下さい!

選定確認シートはHPからもダウンロード可能!▶



YouTubeアールアイチャンネルではバランサーの動きや作業事例を動画で紹介しています!



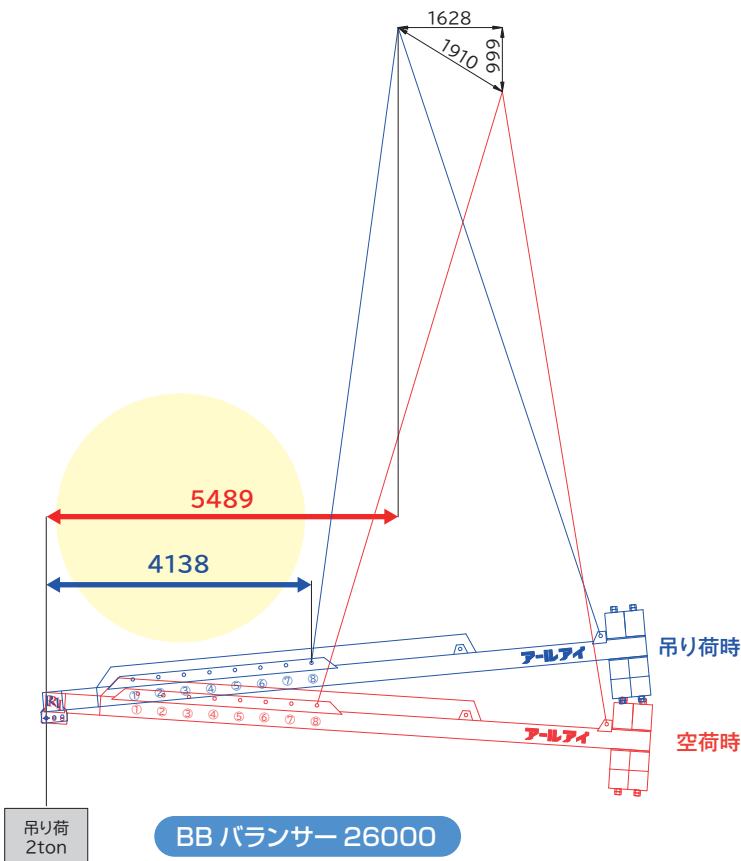
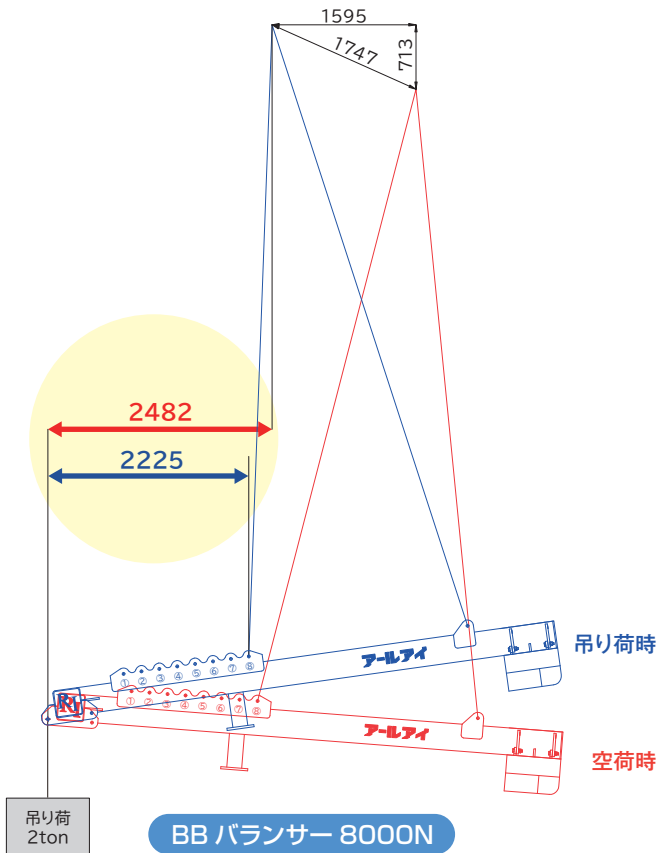
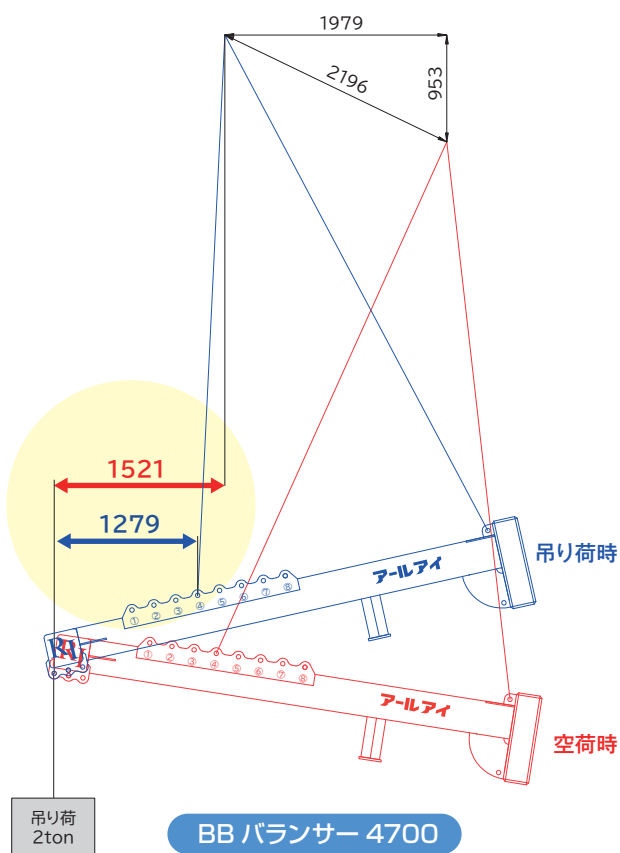
3Dで解説! 取り込み作業

YouTube アールアイチャンネル



作業内容に合わせて選べる! 最大荷重26tonまで対応!

吊り荷重2ton時、各バランサーの作業半径比較図



**吊り荷重によって、  
各バランサーの作業半径が  
変わります**

※作業半径は水平時のものです。実際の作業半径は、条件（吊り荷、ワイヤの長さ等）で異なります。



## ホームページでは、 各バランサーの変動図シミュレーションが可能！

検討の吊り荷重を入力すると、**吊り荷時**および**空荷時**の  
BBバランサー本体の変動図を確認出来ます！



詳しくはHPをご覧ください▶

**BBバランサーの変動図がシミュレーション可能！**

吊り荷時および空荷時のBBバランサー本体の変動図を確認できます。吊り荷と作業範囲の検討にご活用ください。

**使い方**

1. 該当する吊り荷重を選択してください。
2. 作業半径が自動的に表示されます。

BB-4700

BB-6700

BB-8000N

BB-15000

BB-15000N

BB-26000

BB-26000N

BB-6500

---

**BB-4700 概算変動図**

① 吊り荷重を選択 :

➔

② 作業半径がわかります :

※作業半径は水平時のものです。  
実際の作業半径は、条件（吊り荷、ワイヤの長さ等）で異なります。

参考ワイヤ 6×24φ24×5m片アイ片シンプル 4本  
ワイヤ6×24φ24=吊り角度60° 2点吊安全荷重7,800kg

吊荷時

空荷時

吊荷 4.5 t



## BBバランサー4700

製品質量 2000kg

型番 BB-4700

HP製品紹介  
QRコード

## 吊り荷重表

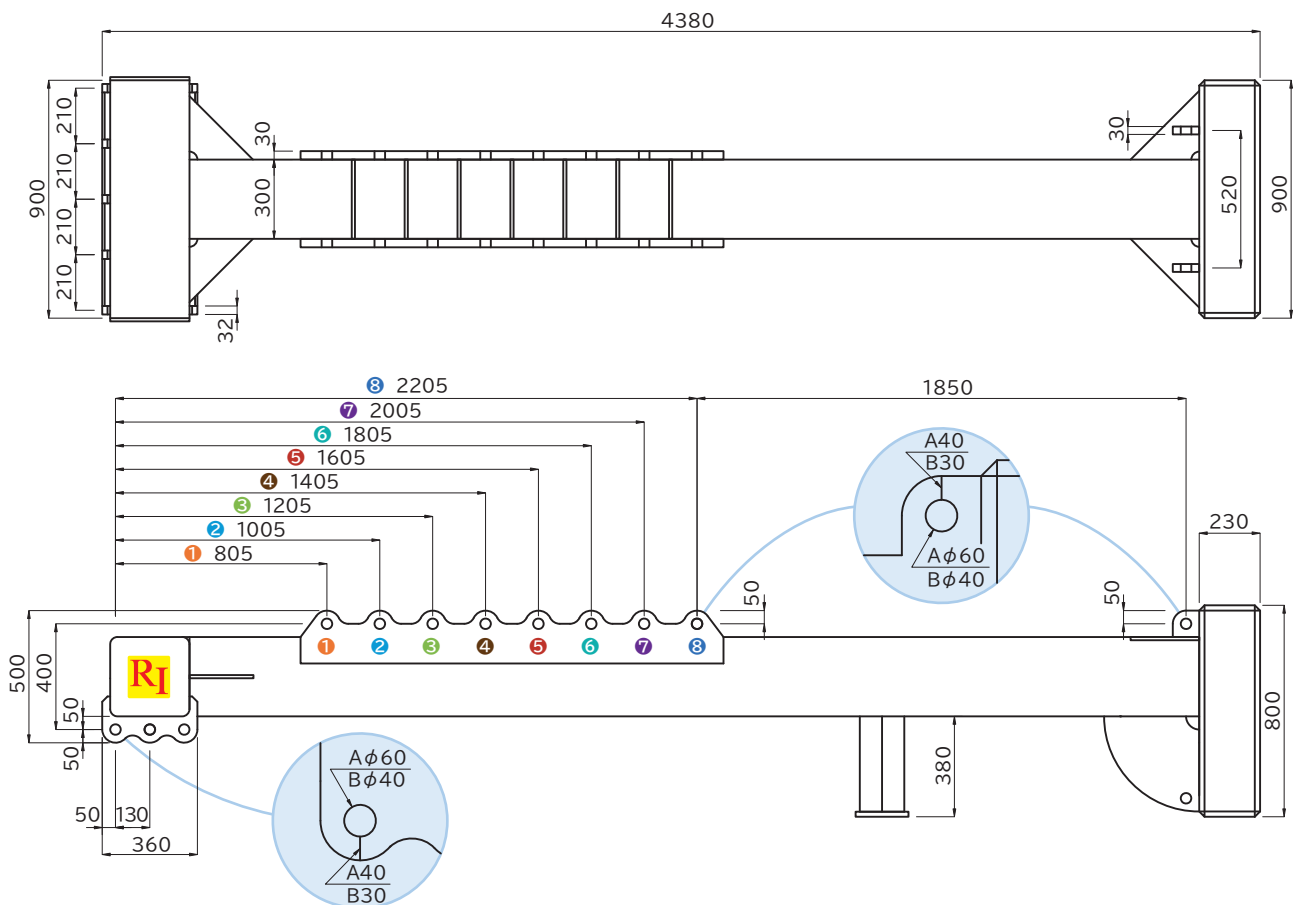
作業半径(mm)	最大吊り荷重(kg)
① 805	4700
② 1005	3500
③ 1205	2700
④ 1405	2100
⑤ 1605	1600
⑥ 1805	1300
⑦ 2005	1000
⑧ 2205	800



※ ○囲い数字は寸法図の吊りピース位置です。

※ 吊り荷重表の作業半径は水平時のものです。実際の作業半径は、条件(吊り荷、ワイヤの長さ等)で異なります。

## 寸法図



- バランサー本体にワイヤ、シャックル付属していません。(※別売り)
- 本体下部の荷吊りピースは、必ず左右対称に取り付けてください。

自動  
玉外し装置

反転装置

回転  
誘導装置

バランサー

天  
秤

クランプ

PC  
調整治具

エコライザー

吊り金具

各種  
確認シート寸法表・  
安全荷重表

■ BB-4700 参考変動図 (吊り荷 2.5ton時)



自動  
玉外し装置

反転装置

回転  
誘導装置

バランサー

天秤

クランプ

調整治具

エコライザー

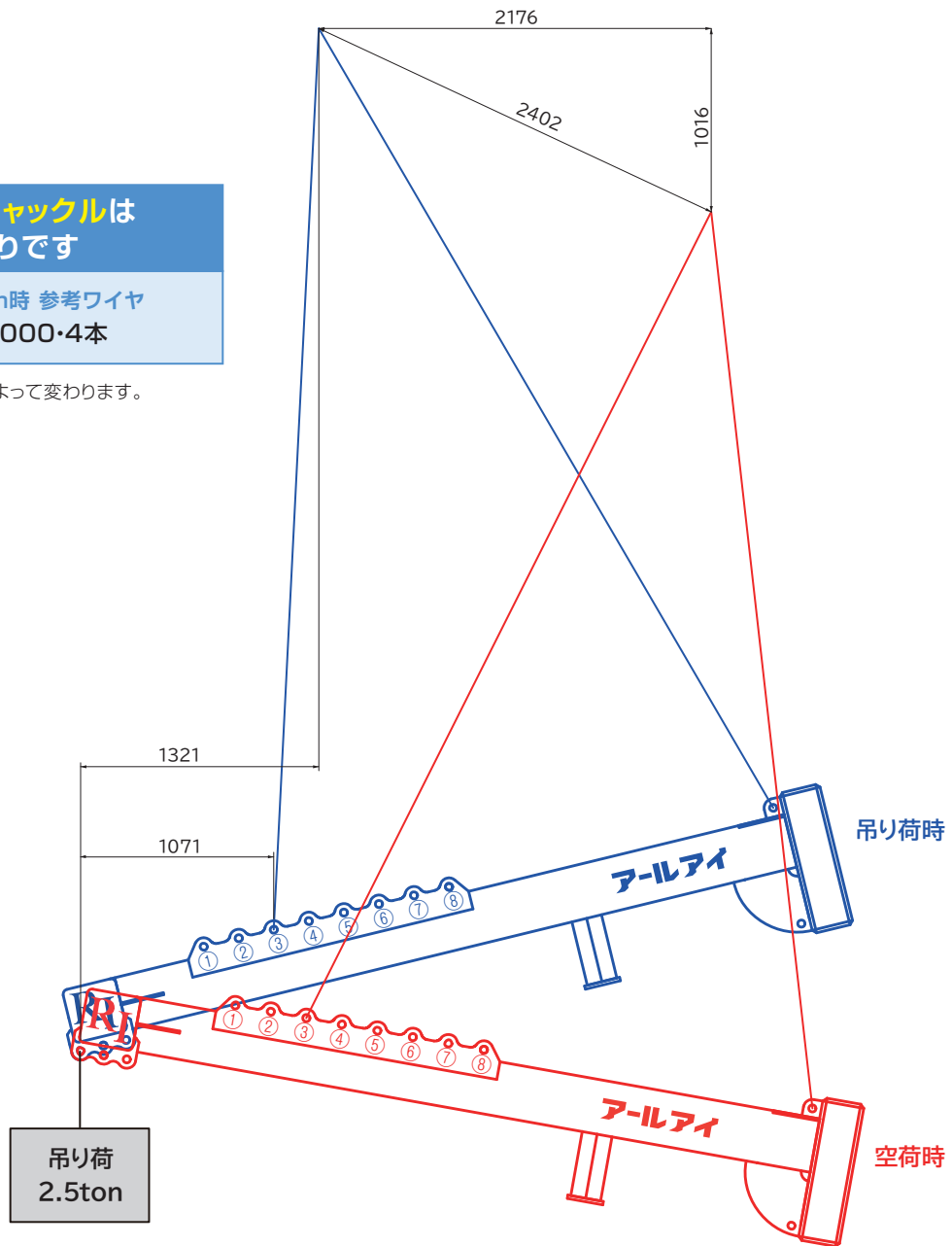
吊り金具

各種  
確認シート

寸法表・  
安全荷重表

**ワイヤ・シャックルは別売りです**  
吊り荷2.5ton時 参考ワイヤ  
φ22×5000・4本

※ワイヤ径は吊り荷重によって変わります。



●天秤吊りワイヤは4点吊りですが、2点吊りの吊り荷重にて選定してください。

変動図が必要な方は、お問い合わせください。打ち合わせの上、作図いたします。

ホームページでは、  
各バランサーの変動図シミュレーションが可能!

検討の吊り荷重を入力すると、吊り荷時および空荷時のBBバランサー本体の変動図を確認出来ます!

詳しくはHPをチェック!▶



バランサーの動きや作業事例を  
動画で紹介しています!

3Dで解説! 取り込み作業



YouTube



# BBバランサー6700

製品質量 2480kg

型番 BB-6700

HP製品紹介  
QRコード



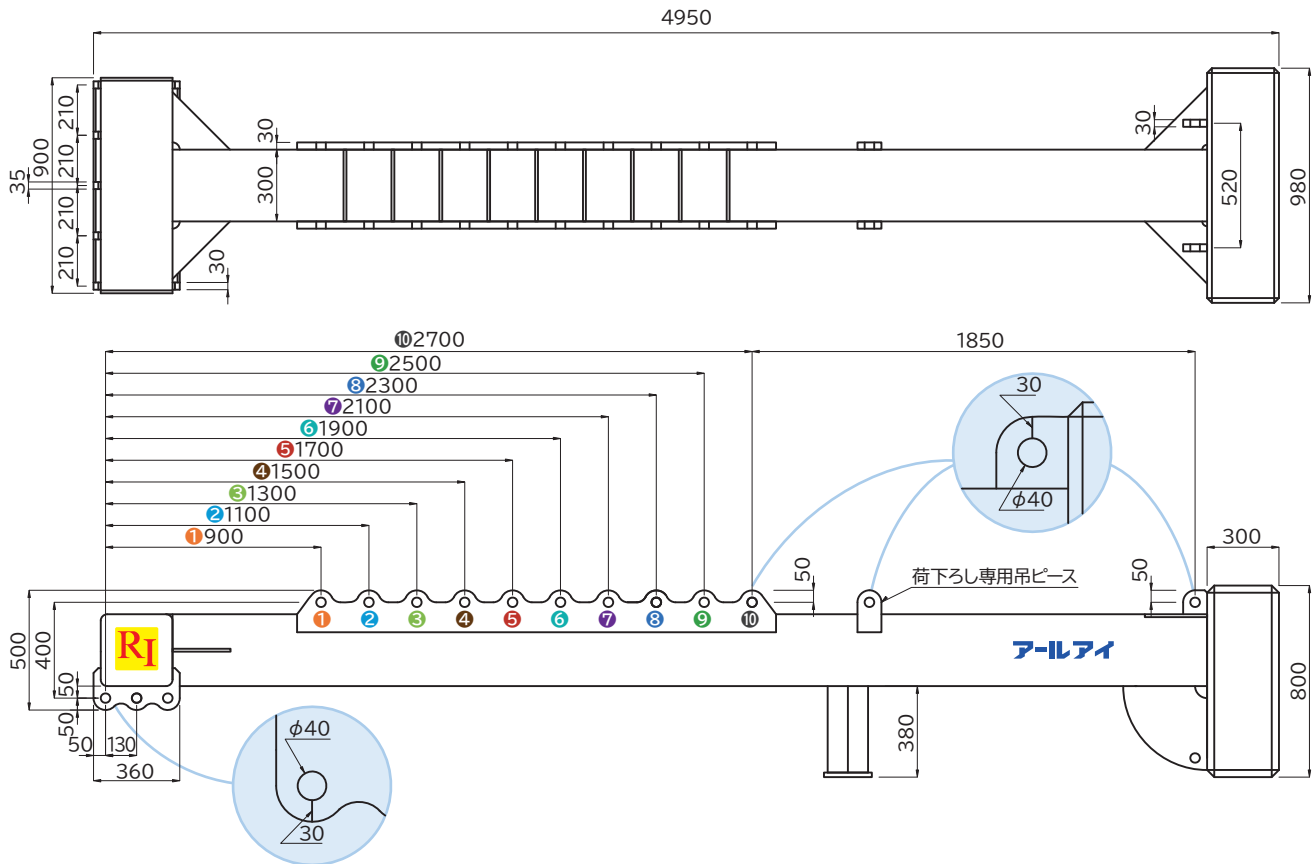
## 吊り荷重表

作業半径(mm)	最大吊り荷重(kg)
① 900	6700
② 1100	5100
③ 1300	4000
④ 1500	3200
⑤ 1700	2600
⑥ 1900	2100
⑦ 2100	1700
⑧ 2300	1400
⑨ 2500	1100
⑩ 2700	900



※ ○囲い数字は寸法図の吊りピース位置です。  
 ※ 吊り荷重表の作業半径は水平時のものです。実際の作業半径は、条件(吊り荷、ワイヤの長さ等)で異なります。

## 寸法図



- バランサー本体にワイヤ、シャックル付属していません。(※別売り)
- 本体下部の荷吊りピースは、必ず左右対称に取り付けてください。

自動  
玉出し装置

反転装置

回転  
誘導装置

バランサー

天秤

クランプ

調整治具

エレベーター

吊り金具

各種  
確認シート

寸法表・  
安全荷重表

■ BB-6700 参考変動図 (吊り荷 2.5ton時)



自動  
玉外し装置

反転装置

回転  
誘導装置

バランサー

天秤

クランプ

調整治具

エコライザー

吊り金具

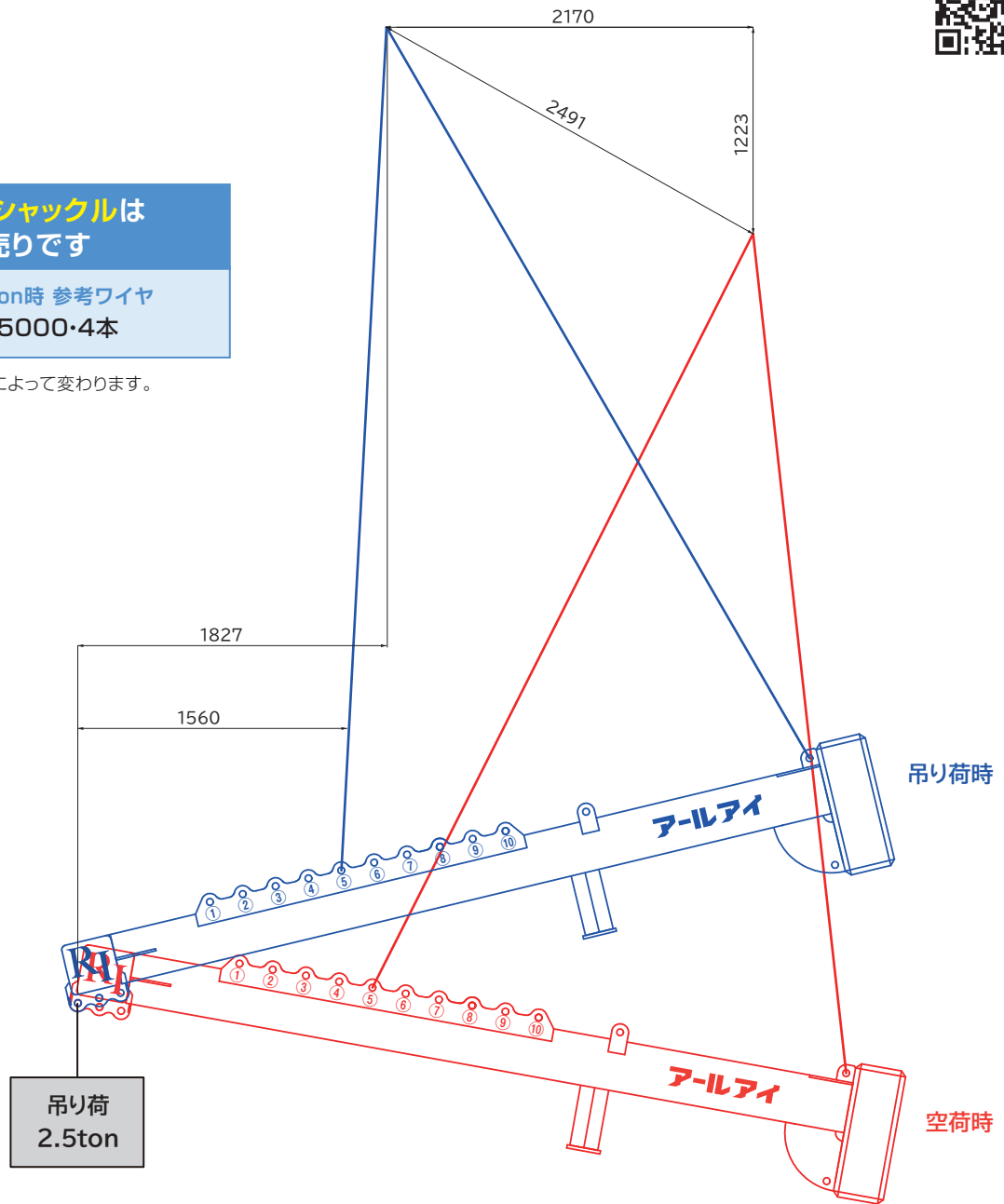
各種  
確認シート

寸法表・  
安全荷重表

**ワイヤ・シャックルは別売りです**

吊り荷2.5ton時 参考ワイヤ  
φ22×5000・4本

※ワイヤ径は吊り荷重によって変わります。



●天秤吊りワイヤは4点吊りですが、2点吊りの吊り荷重にて選定してください。

変動図が必要な方は、お問い合わせください。打ち合わせの上、作図いたします。

ホームページでは、  
各バランサーの変動図シミュレーションが可能!

検討の吊り荷重を入力すると、吊り荷時および空荷時のBBバランサー本体の変動図を確認出来ます!

詳しくはHPをチェック!▶



バランサーの動きや作業事例を  
動画で紹介しています!

3Dで解説! 取り込み作業



YouTube





# BBバランサー8000N

製品質量 3416kg

型番 BB-8000N

HP製品紹介  
QRコード



## 吊り荷重表

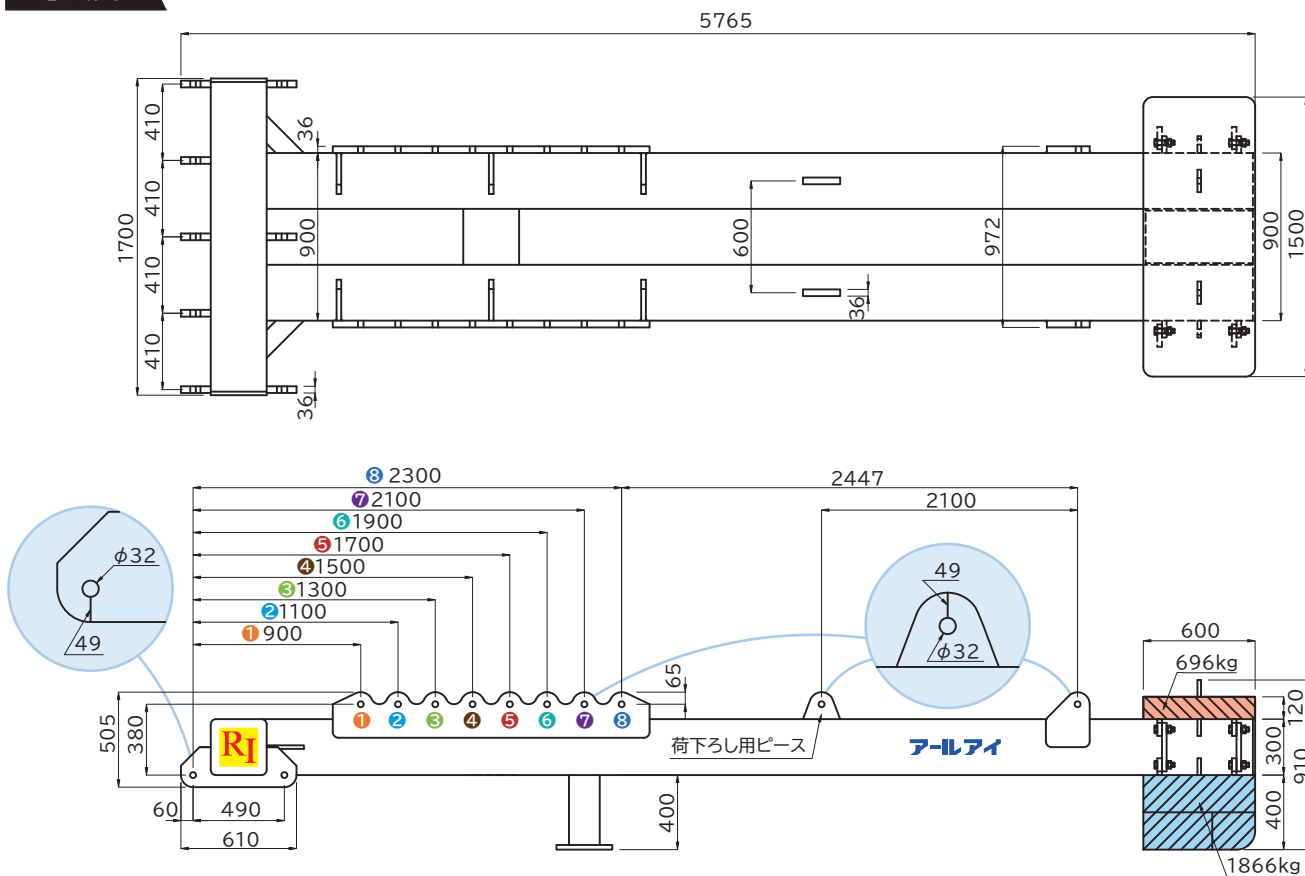
仕様	フレームのみ	フレーム+ ウエイト696	標準仕様 フレーム+ ウエイト1866	フレーム+ ウエイト696+ 1866
製品質量(kg)	1550	2246	3416	4112
作業半径(mm)	最大吊り荷重(kg)			
① 900	2232	5007	8000	-
② 1100	1601	3770	7349	8000
③ 1300	1164	2914	5799	7515
④ 1500	843	2286	4661	6075
⑤ 1700	598	1806	3792	4973
⑥ 1900	405	1427	3105	4103
⑦ 2100	248	1120	2549	3399
⑧ 2300	119	866	2090	2818

標準仕様



※ ○囲い数字は寸法図の吊りピース位置です。  
 ※ 吊り荷重表の作業半径は水平時のものです。実際の作業半径は、条件(吊り荷、ワイヤの長さ等)で異なります。

## 寸法図



- バランサー本体にワイヤ、シャックル付属していません。(※別売り)
- 本体下部の荷吊りピースは、必ず左右対称に取り付けてください。

自動  
玉外し装置

反転装置

回転  
誘導装置

バランサー

天秤

クランプ

調整治具

エコライザー

吊り金具

各種  
確認シート

寸法表・  
安全荷重表

■ BB-8000N / 標準仕様 参考変動図 (吊り荷 2.5ton時)



自動  
玉外し装置

反転装置

回転  
誘導装置

バランサー

天秤

クランプ

調整治具  
PC

エコライザー

吊り金具

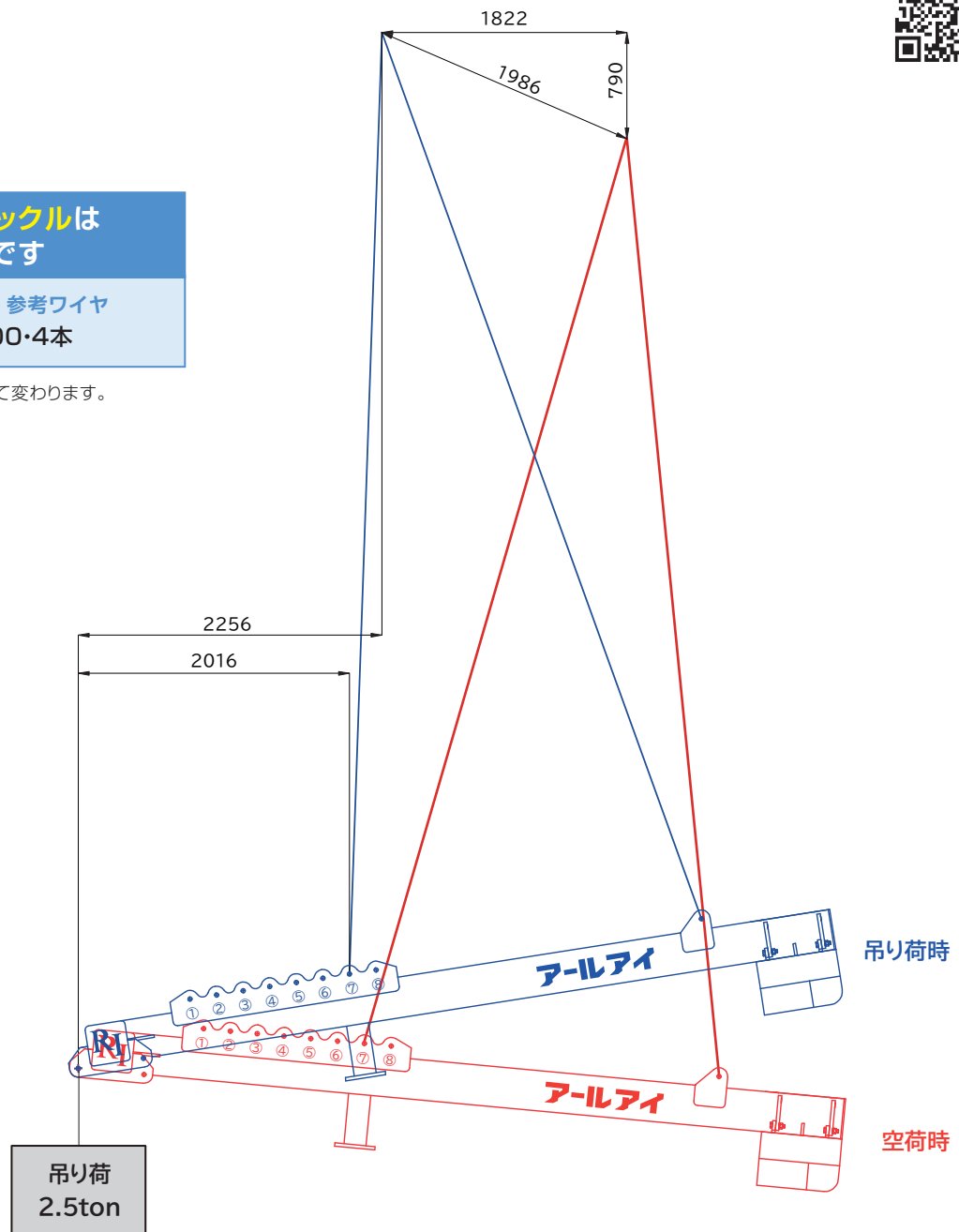
各種  
確認シート

寸法表・  
安全荷重表

ワイヤ・シャックルは  
別売りです

吊り荷2.5ton時 参考ワイヤ  
φ24×7000・4本

※ワイヤ径は吊り荷重によって変わります。



●天秤吊りワイヤは4点吊りですが、2点吊りの吊り荷重にて選定してください。

変動図が必要な方は、お問い合わせください。打ち合わせの上、作図いたします。

ホームページでは、  
各バランサーの変動図シミュレーションが可能！

検討の吊り荷重を入力すると、吊り荷時および空荷時のBBバランサー本体の変動図を確認出来ます！

詳しくはHPをチェック！▶



バランサーの動きや作業事例を  
動画で紹介しています！

3Dで解説！取り込み作業



YouTube



# BBバランサー15000

製品質量 5180kg

型番 BB-15000

HP製品紹介  
QRコード



## 吊り荷重表

ウエイトの取り付け・取り外しが可能! (仕様変更別途)

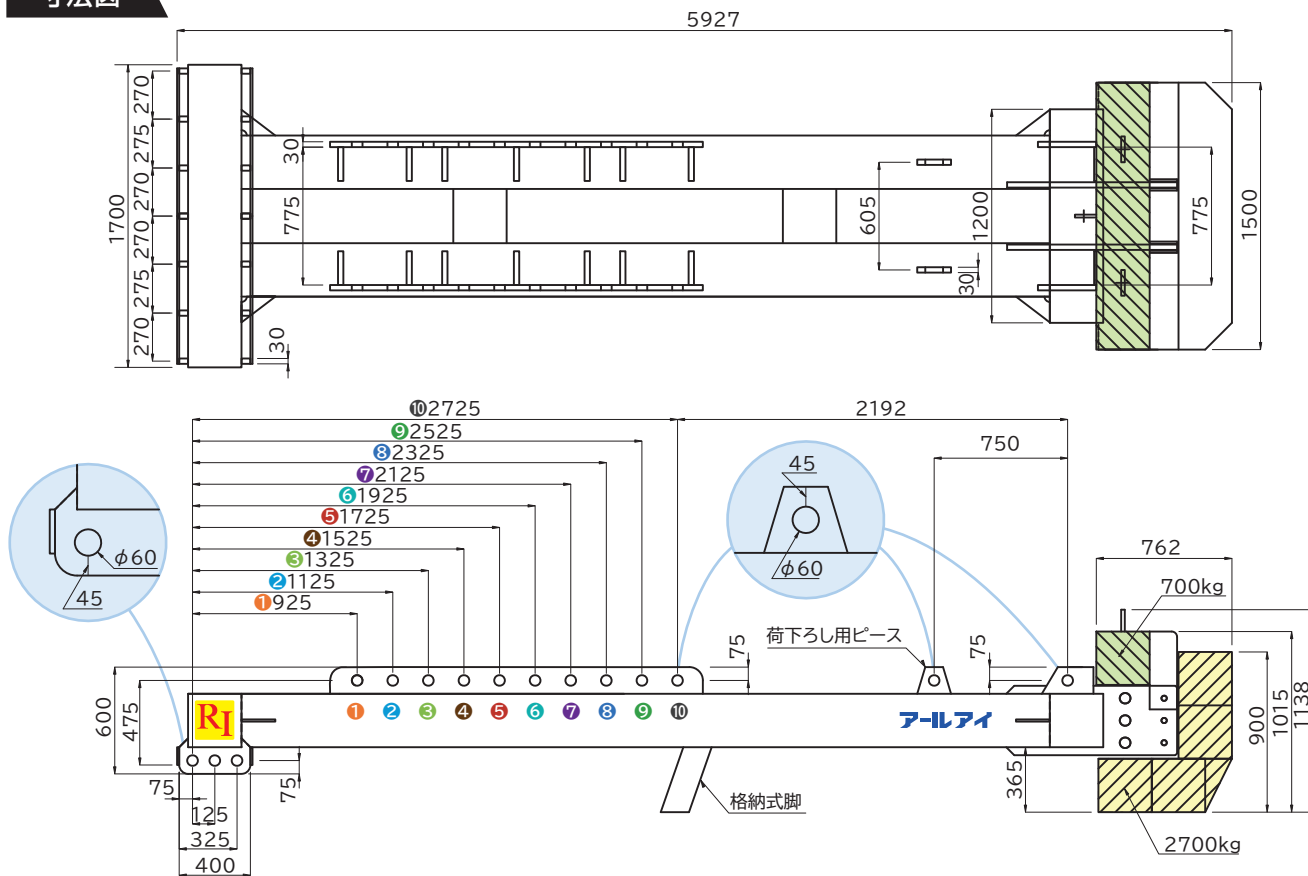
仕様	フレームのみ	フレーム+ ウエイト700	フレーム+ ウエイト2700	標準仕様 フレーム+ ウエイト700+ 2700
製品質量(kg)	1780	2480	4480	5180
作業半径(mm)	最大吊り荷重(kg)			
① 925	2686	5474	13522	16307
② 1125	1956	4148	10481	12671
③ 1325	1445	3222	8358	10133
④ 1525	1069	2540	6792	8261
⑤ 1725	780	2015	5589	6823
⑥ 1925	551	1600	4636	5683
⑦ 2125	365	1262	3862	4758
⑧ 2325	使用不可	983	3222	3992
⑨ 2525	使用不可	748	2683	3342
⑩ 2725	使用不可	548	2223	2798
				標準仕様 (フルウエイト)



※ ○囲い数字は寸法図の吊りピース位置です。

※ 吊り荷重表の作業半径は水平時のものです。実際の作業半径は、条件(吊り荷、ワイヤの長さ等)で異なります。

## 寸法図



- バランサー本体にワイヤ、シャックル付属しておりません。(※別売り)
- 本体下部の荷吊りピースは、必ず左右対称に取り付けてください。



自動  
玉外し装置

反転装置

回転  
誘導装置

バランサー

天秤

クランプ

調整治具

エコリライザー

吊り金具

各種  
確認シート

寸法表・  
安全荷重表

■ BB-15000 / 標準仕様 参考変動図 (吊り荷 2.5ton時)



自動  
玉外し装置

反転装置

回転  
誘導装置

バランサー

天秤

クランプ

調整治具

エコライザー

吊り金具

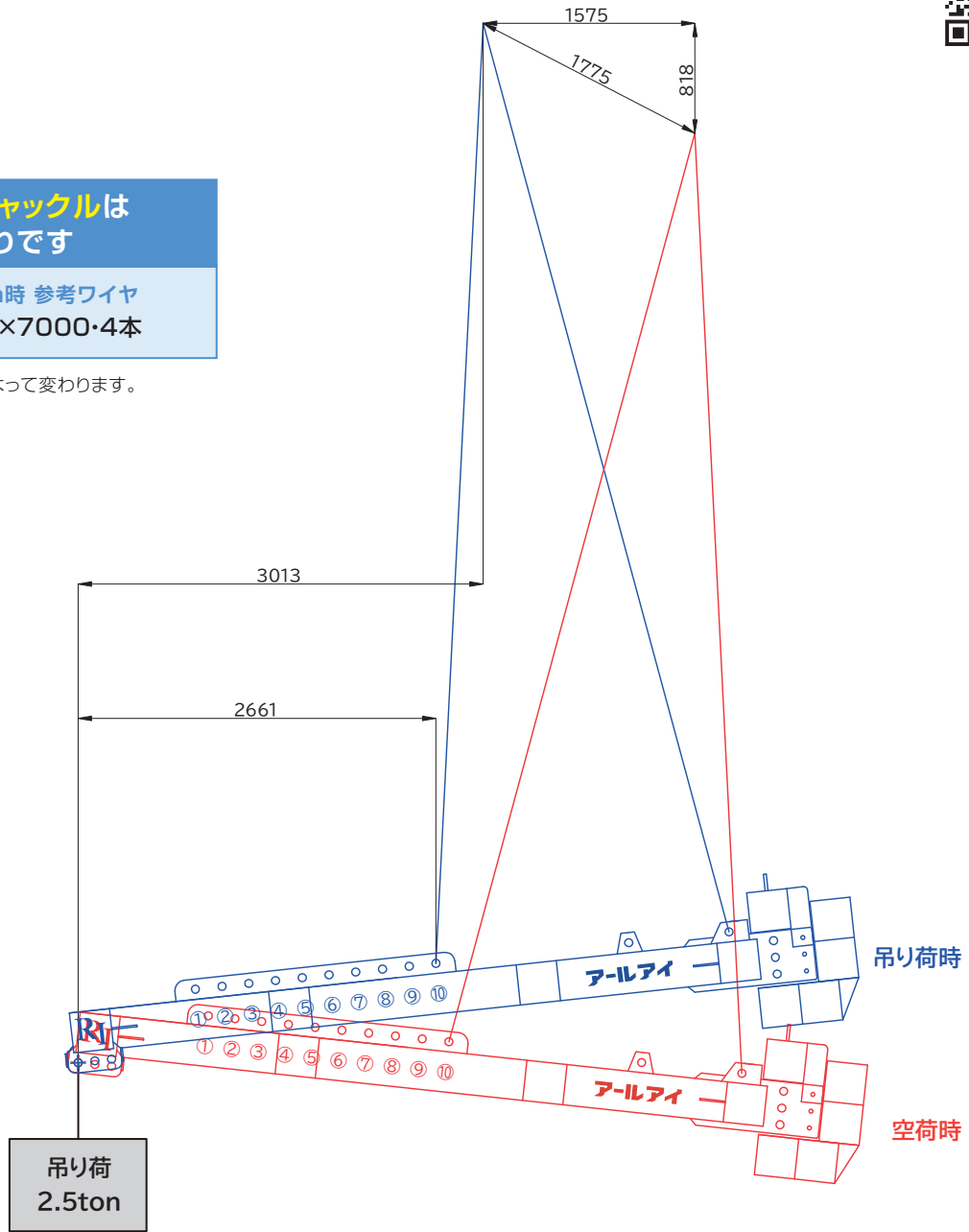
各種  
確認シート

寸法表・  
安全荷重表

ワイヤ・シャックルは  
別売りです

吊り荷2.5ton時 参考ワイヤ  
IWRC φ22×7000・4本

※ワイヤ径は吊り荷重によって変わります。



●天秤吊りワイヤは4点吊りですが、2点吊りの吊り荷重にて選定してください。

変動図が必要な方は、お問い合わせください。打ち合わせの上、作図いたします。

ホームページでは、  
各バランサーの変動図シミュレーションが可能！

検討の吊り荷重を入力すると、吊り荷時および空荷  
時のBBバランサー本体の変動図を確認出来ます！

詳しくはHPをチェック！▶



バランサーの動きや作業事例を  
動画で紹介しています！

3Dで解説！取り込み作業



YouTube



# BBバランサー15000N

製品質量 5228kg

型番 BB-15000N

HP製品紹介  
QRコード



## 吊り荷重表

ウエイトの取り付け・取り外しが可能！（仕様変更別途）

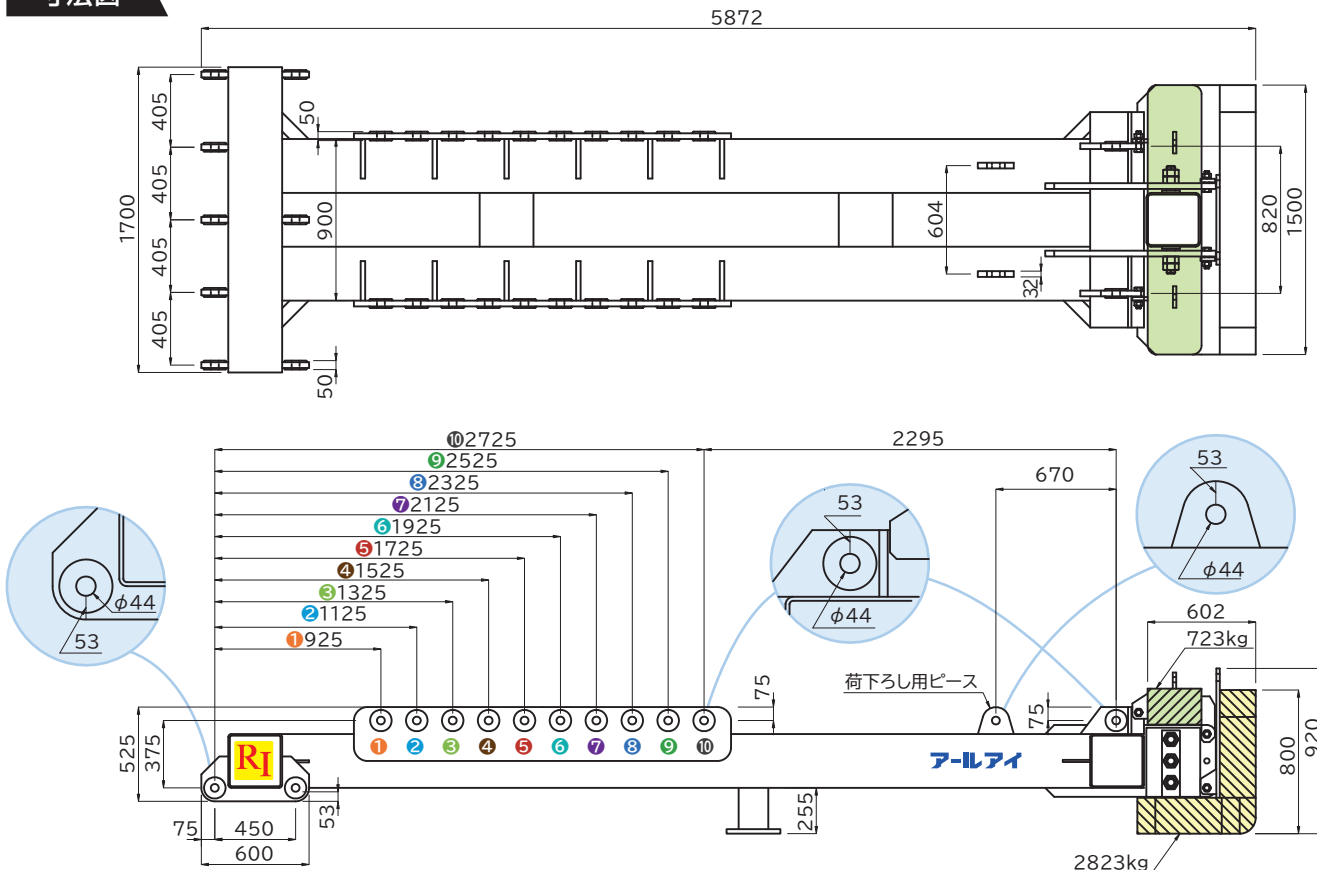
仕様	フレームのみ	フレーム+ ウエイト723	フレーム+ ウエイト2823	標準仕様 フレーム+ ウエイト723+ 2823
製品質量(kg)	1682	2405	4505	5228
作業半径(mm)	最大吊り荷重(kg)			
① 925	2230	4636	14644	16923
② 1125	1594	3469	11376	13147
③ 1325	1151	2654	9095	10511
④ 1525	823	2054	7412	8566
⑤ 1725	572	1592	6120	7072
⑥ 1925	373	1226	5096	5889
⑦ 2125	211	930	4264	4928
⑧ 2325	使用不可	684	3576	4133
⑨ 2525	使用不可	477	2997	3463
⑩ 2725	使用不可	301	2503	2892
				標準仕様 (フルウエイト)



※ ○囲い数字は寸法図の吊りピース位置です。

※ 吊り荷重表の作業半径は水平時のものです。実際の作業半径は、条件(吊り荷、ワイヤの長さ等)で異なります。

## 寸法図



- バランサー本体にワイヤ、シャックル付属しておりません。（※別売り）
- 本体下部の荷吊りピースは、必ず左右対称に取り付けてください。

自動  
玉出し装置

反転装置

回転  
誘導装置

バランサー

天  
秤

クランプ

調整  
治具

エコ  
ライザー

吊り  
金具

各種  
確認  
シート

寸法  
表・  
安全  
荷重表



■ BB-15000N / 標準仕様 参考変動図 (吊り荷 2.5ton時)



自動  
玉外し  
装置

反転  
装置

回転  
誘導  
装置

balan  
サー

天  
秤

ク  
ラ  
ン  
プ

P  
C  
調  
整  
治  
具

エ  
コ  
ノ  
ミ  
ザ  
ー

吊  
り  
金  
具

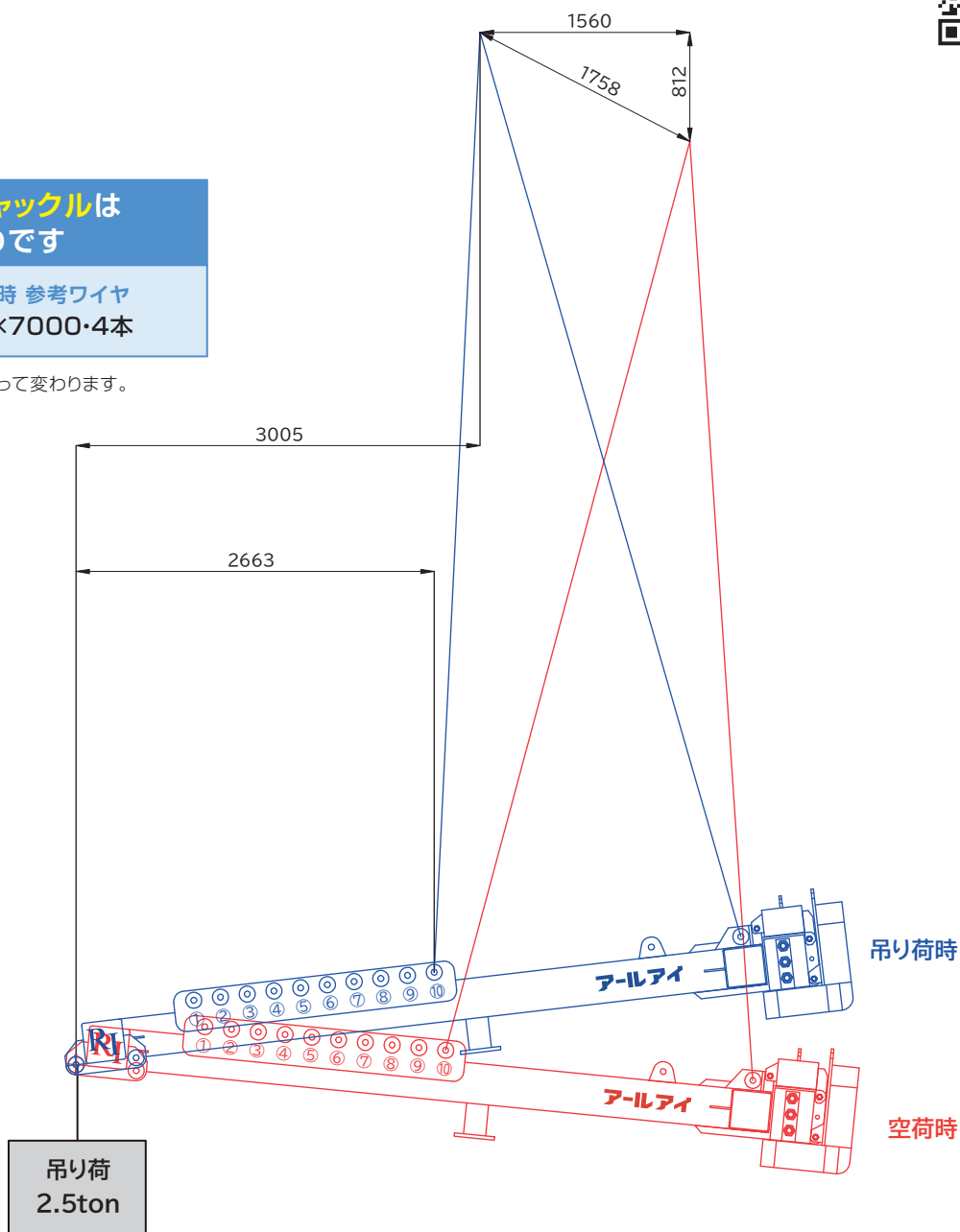
各  
種  
確  
認  
シ  
ー  
ト

寸  
法  
表  
・  
安  
全  
荷  
重  
表

ワイヤ・シャックルは  
別売りです

吊り荷2.5ton時 参考ワイヤ  
IWRC φ22×7000・4本

※ワイヤ径は吊り荷重によって変わります。



●天秤吊りワイヤは4点吊りですが、2点吊りの吊り荷重にて選定してください。

変動図が必要な方は、お問い合わせください。打ち合わせの上、作図いたします。

ホームページでは、  
各 balan サーの変動図シミュレーションが可能！

検討の吊り荷重を入力すると、吊り荷時および空荷  
時のBB balan サー本体の変動図を確認出来ます！

詳しくはHPをチェック！▶



balan サーの動きや作業事例を  
動画で紹介しています！

3Dで解説！取り込み作業



YouTube



# BBバランサー26000

製品質量 7250kg

型番 BB-26000

HP製品紹介  
QRコード



## 吊り荷重表

ウエイトの取り付け・取り外しが可能！（仕様変更別途）

製品質量(kg)	標準仕様	フルウエイト仕様
		7250
作業半径(mm)	最大吊り荷重(kg)	
① 1400	24470	使用不可
② 1800	17673	26000
③ 2200	13347	21244
④ 2600	10357	16668
⑤ 3000	8157	13313
⑥ 3400	6477	10747
⑦ 3800	5152	8721
⑧ 4200	4078	7081
	標準仕様	フルウエイト仕様



※○囲い数字は寸法図の吊りピース位置です。

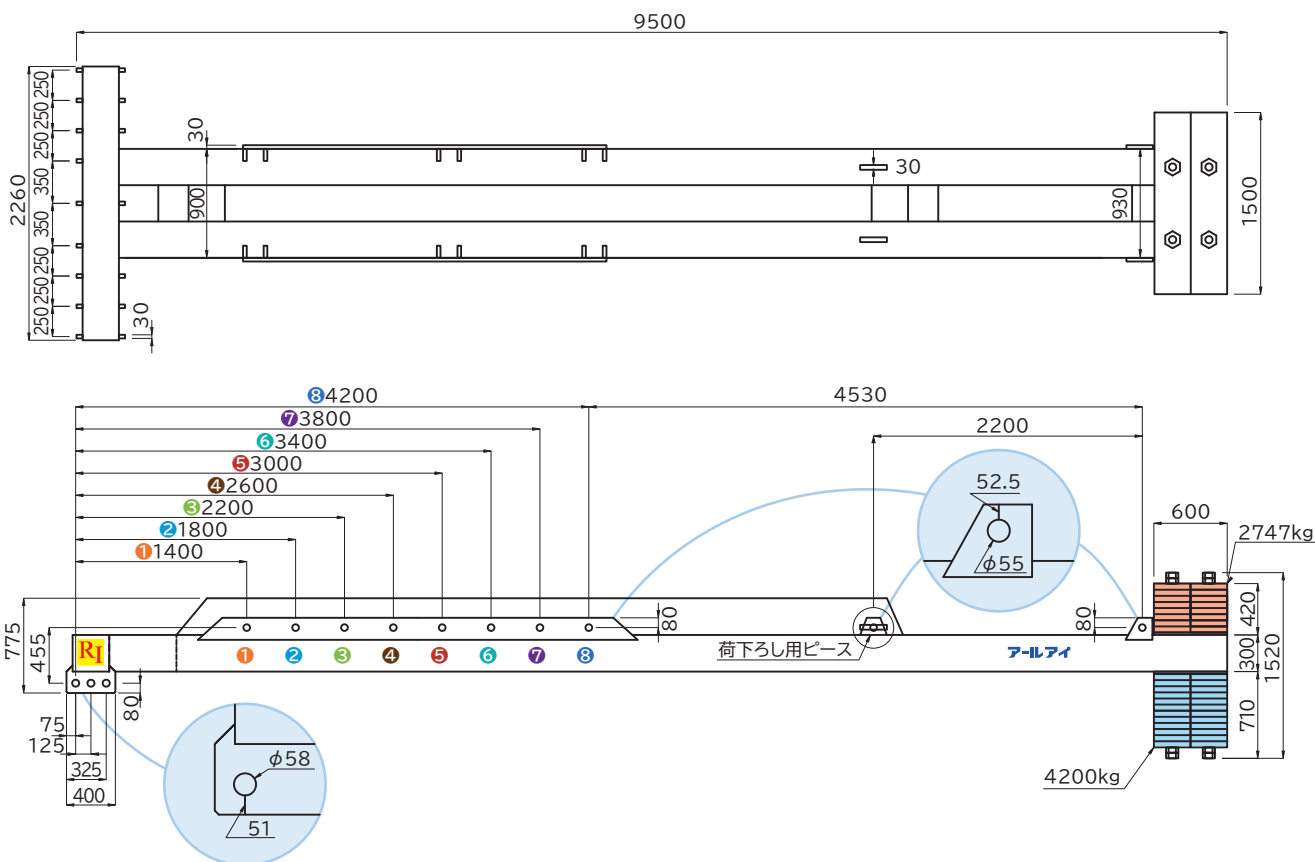
※吊り荷重表の作業半径は水平時のものです。実際の作業半径は条件(吊り荷、ワイヤの長さ等)で異なります。

※フルウエイト仕様はウエイトを外した状態で納品いたします。そのため、現場にて取り付け作業をお願いいたします。(メガネレンチ付属)

※フルウエイト仕様①、②ピース使用時はシャックルとアタッチメントが付属されます。

※事前の打ち合わせをお願いします。

## 寸法図



- バランサー本体にワイヤ、シャックル付属しておりません。(※別売り)
- 本体下部の荷吊りピースは、必ず左右対称に取り付けてください。

自動  
玉外し装置

反転装置

回転  
誘導装置

バランサー

天秤

クランプ

調整治具

エコライザー

吊り金具

各種  
確認シート

寸法表・  
安全荷重表

■ BB-26000 / 標準仕様 参考変動図 (吊り荷 2.5ton時)



自動  
玉外し装置

反転装置

回転  
誘導装置

バランサー

天秤

クランプ

調整  
治具

エコライザー

吊り金具

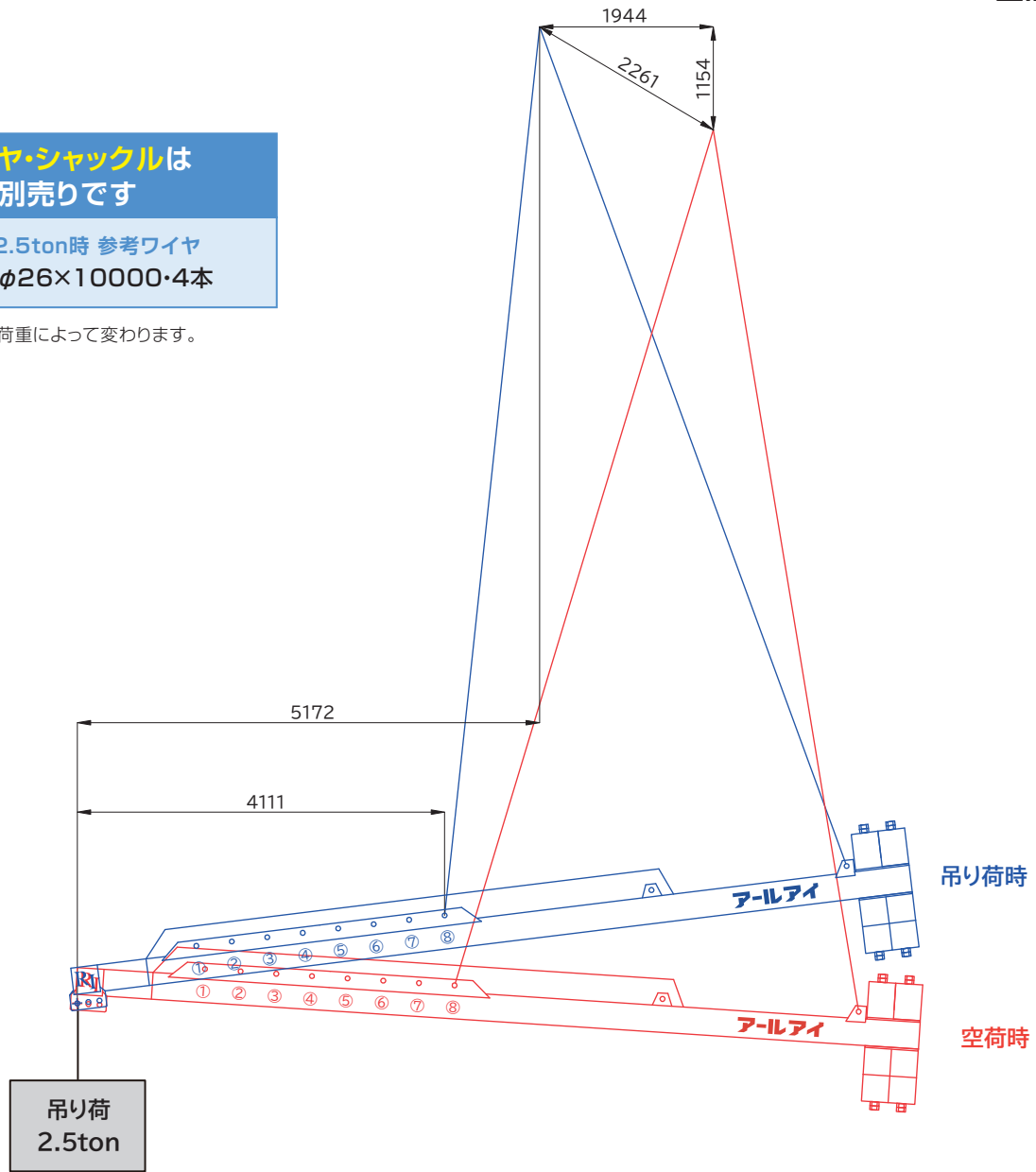
各種  
確認  
シート

寸法表・  
安全荷重表

**ワイヤ・シャックルは別売りです**

吊り荷2.5ton時 参考ワイヤ  
IWRC φ26×10000・4本

※ワイヤ径は吊り荷重によって変わります。



●天秤吊りワイヤは4点吊りですが、2点吊りの吊り荷重にて選定してください。

変動図が必要な方は、お問い合わせください。打ち合わせの上、作図いたします。

ホームページでは、  
各バランサーの変動図シミュレーションが可能！

検討の吊り荷重を入力すると、吊り荷時および空荷時のBBバランサー本体の変動図を確認出来ます！

詳しくはHPをチェック！▶



バランサーの動きや作業事例を  
動画で紹介しています！

3Dで解説！取り込み作業



YouTube



# BBバランサー26000N

製品質量 7573kg

型番 BB-26000N

HP製品紹介  
QRコード



## 吊り荷重表

ウェイトの取り付け・取り外しが可能！（仕様変更別途）

製品質量(kg)	標準仕様	フルウェイト仕様
		7573
作業半径(mm)		最大吊り荷重(kg)
① 1400	22966	26000
② 1800	16516	25829
③ 2200	12411	19616
④ 2600	9570	15314
⑤ 3000	7486	12160
⑥ 3400	5893	9748
⑦ 3800	4635	7843
⑧ 4200	3616	6302
	標準仕様	フルウェイト仕様

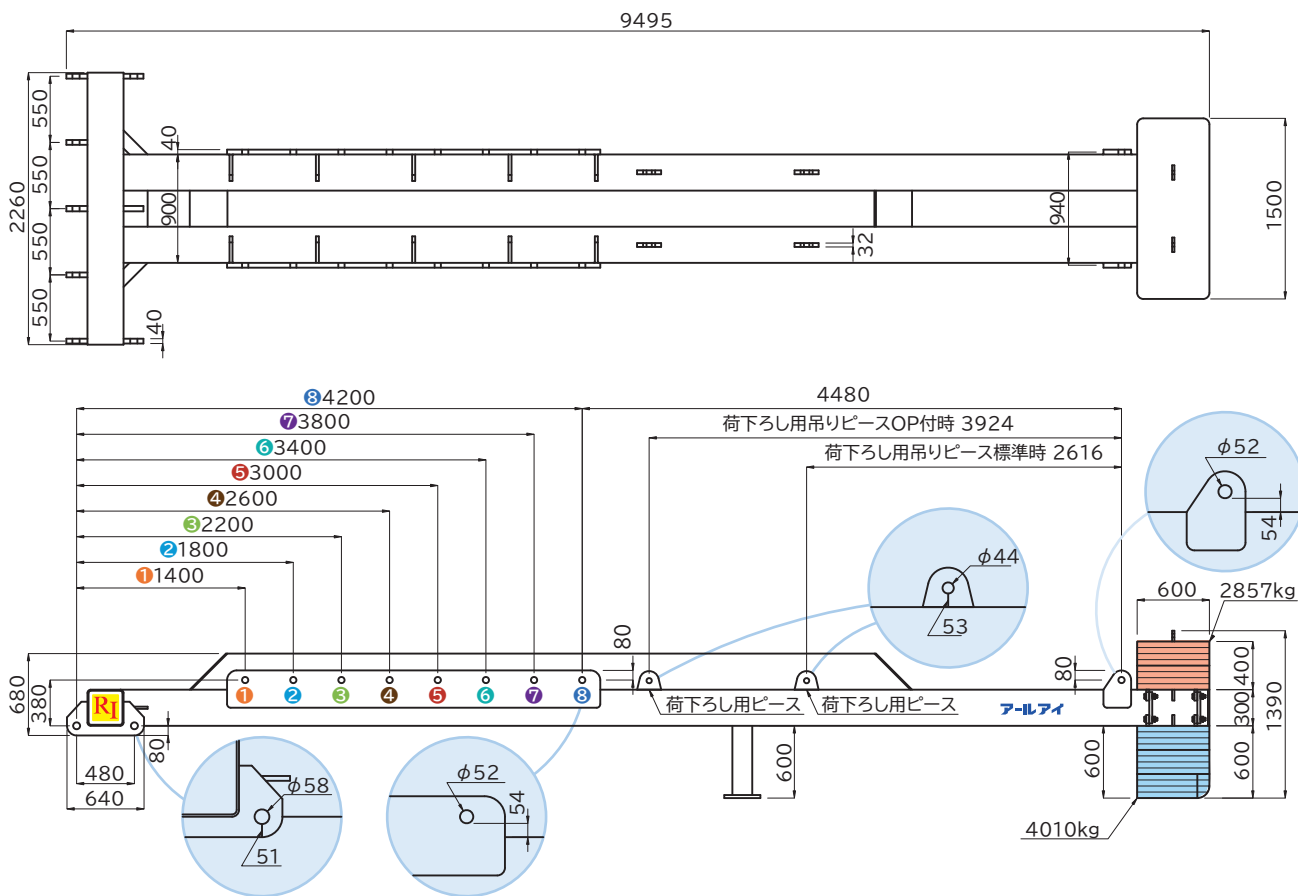


※○囲い数字は寸法図の吊りピース位置です。

※吊り荷重表の作業半径は水平時のものです。実際の作業半径は条件(吊り荷、ワイヤの長さ等)で異なります。

※フルウェイト仕様はウェイトを外した状態で納品いたします。そのため、現場にて取り付け作業をお願いいたします。(スパナ、レンチで取り付け可能)

## 寸法図



- バランサー本体にワイヤ、シャックル付属していません。（※別売り）
- 本体下部の荷吊りピースは、必ず左右対称に取り付けてください。

自動  
玉出し装置

反転装置

回転  
誘導装置

バランサー

天秤

クランプ

調整器具  
P C

エコライザー

吊り金具

各種  
確認シート

寸法表・  
安全荷重表



■ BB-26000N / 標準仕様 参考変動図 (吊り荷 2.5ton時)



自動  
玉外し装置

反転装置

回転  
誘導装置

バランサー

天秤

クランプ

調整治具  
PC

エコライザー

吊り金具

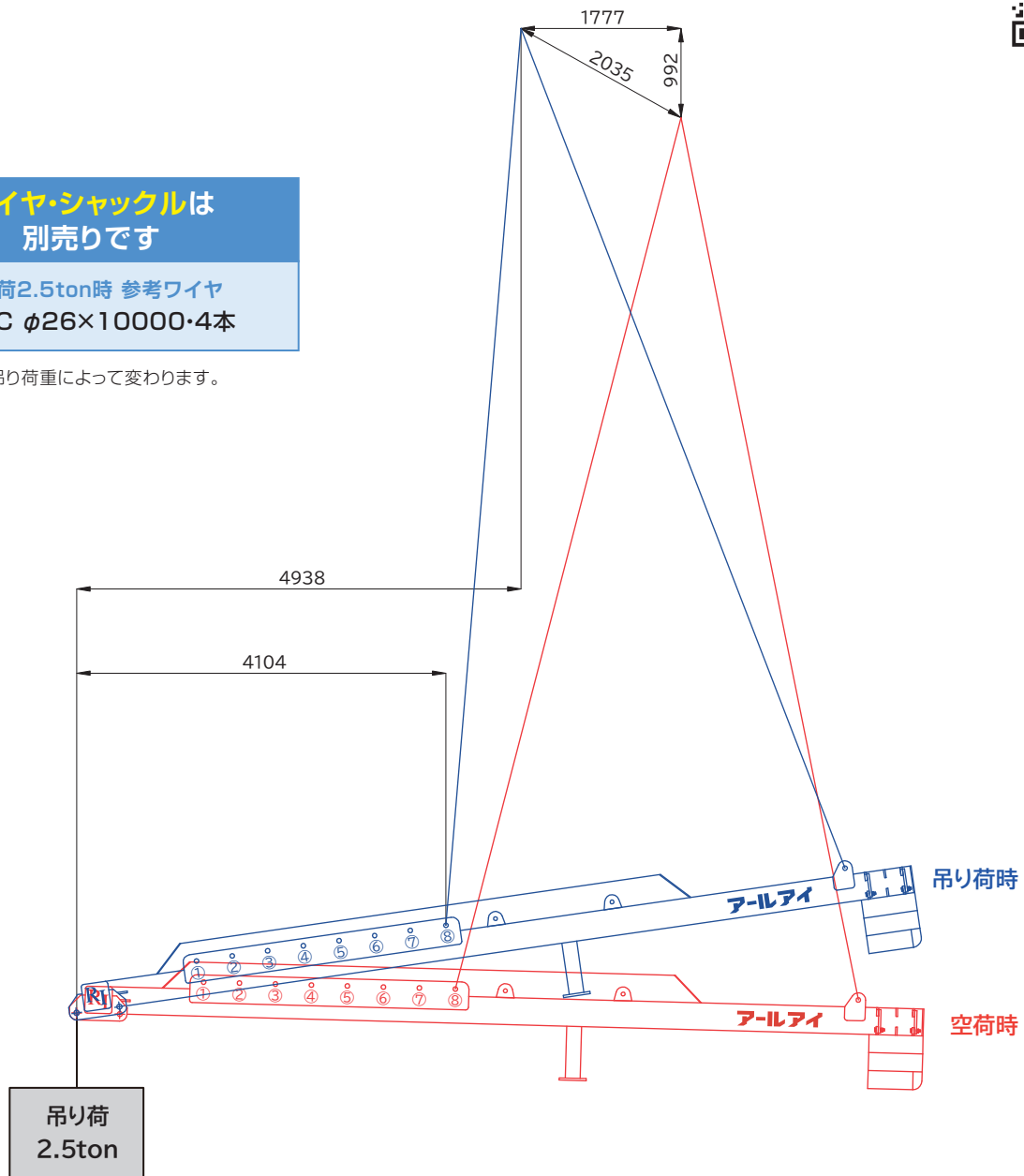
各種  
確認シート

寸法表・  
安全荷重表

**ワイヤ・シャックルは別売りです**

吊り荷2.5ton時 参考ワイヤ  
IWRC φ26×10000・4本

※ワイヤ径は吊り荷重によって変わります。



●天秤吊りワイヤは4点吊りですが、2点吊りの吊り荷重にて選定してください。

変動図が必要な方は、お問い合わせください。打ち合わせの上、作図いたします。

ホームページでは、  
各バランサーの変動図シミュレーションが可能!

検討の吊り荷重を入力すると、吊り荷時および空荷時のBBバランサー本体の変動図を確認出来ます!

詳しくはHPをチェック!▶



バランサーの動きや作業事例を  
動画で紹介しています!

3Dで解説! 取り込み作業



YouTube





# BBバランサー6500

製品質量 2460kg

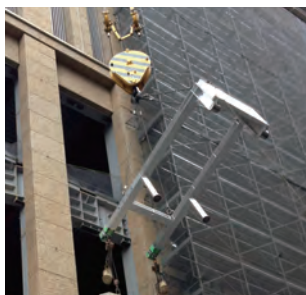
型番 BB-6500

HP製品紹介  
QRコード



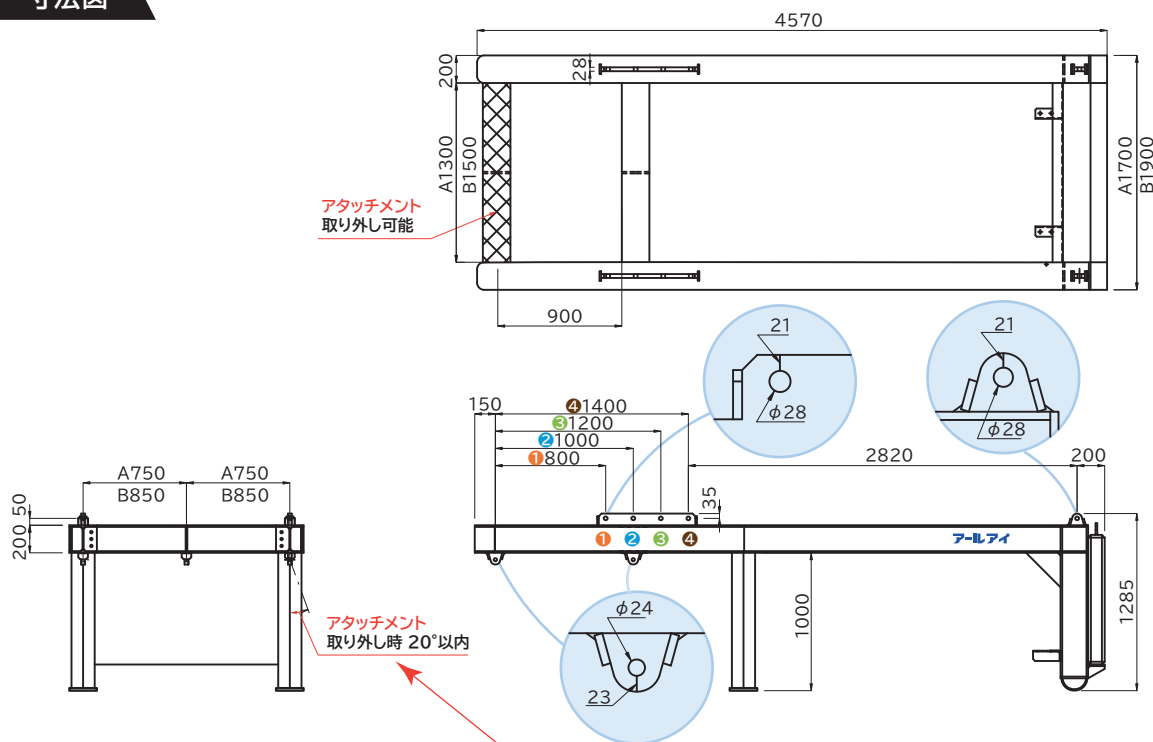
## 吊り荷重表

作業半径(mm)	最大吊り荷重(kg)
① 800	6500
② 1000	4900
③ 1200	3700
④ 1400	2900



※○囲い数字は寸法図の吊りピース位置です。  
 ※吊り荷重表の作業半径は水平時のものです。実際の作業半径は、条件(吊り荷、ワイヤの長さ等)で異なります。  
 ※ワイヤは販売となります。

## 寸法図



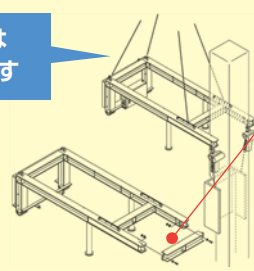
**※アタッチメント部分**  
 概算寸法図の※アタッチメントの部分が取り外し出来、障害物をまたいで取り付けが可能です。

アタッチメント取り外し

↓

**POINT** 障害物をまたいで取り付け可能!

**ワイヤは別売りです**



- バランサー本体にワイヤ、シャックル付属していません。(※別売り)
- 本体下部の荷吊りピースは、必ず左右対称に取り付けてください。

自動  
玉出し装置

反転装置

回転  
誘導装置

バランサー

天秤

クランプ

調整  
治具

エコライザー

吊り金具

各種  
確認シート

寸法表・  
安全荷重表



■ BB-6500 参考変動図 (吊り荷 2.5ton時)



自動  
玉外し装置

反転装置

回転  
誘導装置

バランサー

天秤

クランプ

調整  
治具

エコライザー

吊り金具

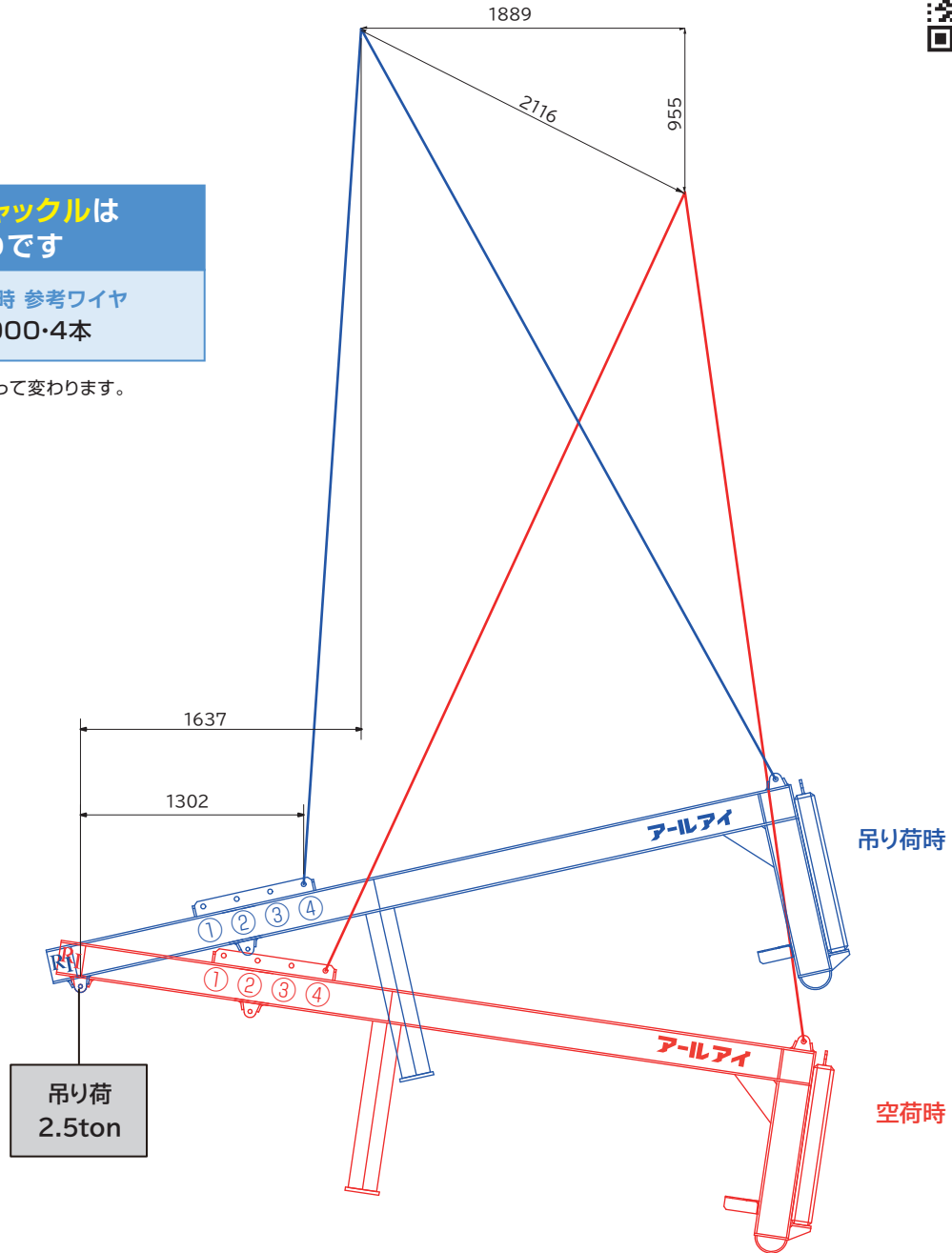
各種  
確認  
シート

寸法表・  
安全荷重表

ワイヤ・シャックルは別売りです

吊り荷2.5ton時 参考ワイヤ  
φ22×5000・4本

※ワイヤ径は吊り荷重によって変わります。



●天秤吊りワイヤは4点吊りですが、2点吊りの吊り荷重にて選定してください。

変動図が必要な方は、お問い合わせください。打ち合わせの上、作図いたします。

ホームページでは、  
各バランサーの変動図シミュレーションが可能！

検討の吊り荷重を入力すると、吊り荷時および空荷時のBBバランサー本体の変動図を確認出来ます！

詳しくはHPをチェック！▶



バランサーの動きや作業事例を  
動画で紹介しています！

3Dで解説！取り込み作業



YouTube

