

R_I 16ton-1500 (8ton×2点・4ton×4点・2ton×8点)

製品質量 260kg

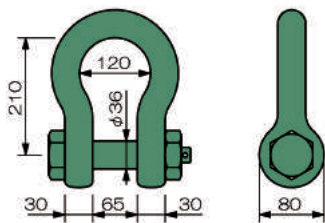
BE-16-1500

リース販売

オールアイビーム棒天秤

寸法図

付属品 ■ 上部付属シャックル RB-10t



シャックル色：緑

※滅失にご注意ください。

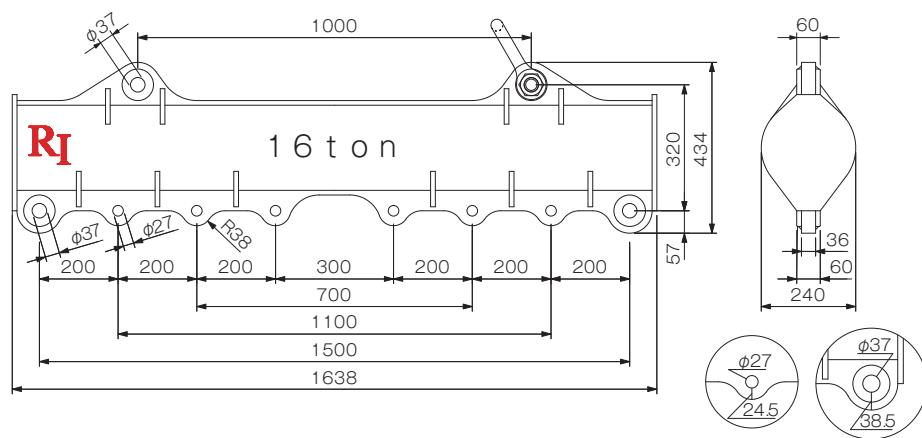
参考 ■ 下部両端使用可能シャックル

軽量シャックルRS-10t 軽量シャックルRB-10t

■ 下部内側使用可能シャックル

軽量シャックルRS-5t 軽量シャックルRB-5t

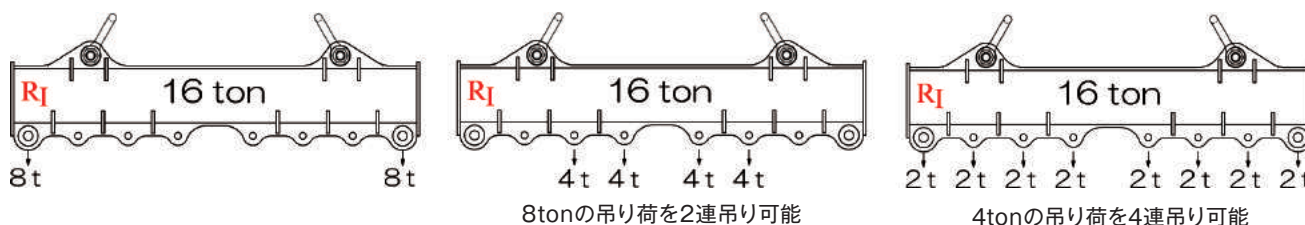
TSL-6t



外側両端と内側では厚みが異なります。
○外側両端のピース：φ37 板厚60
○内側のピース6箇所：φ27 板厚36
上記参考シャックルをご覧の上、選定ください。

16ton-1500

使用例



8tonの吊り荷を2連吊り可能

4tonの吊り荷を4連吊り可能

自動玉外し装置

反転装置

回転誘導装置

バランスー

天秤

クランプ

PC調整治具

エコライザー

RUD製品

PC吊金具

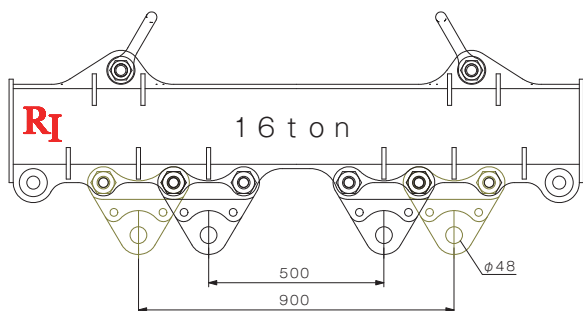
その他

風力発電用リフティング

注意

- 16ton天秤は、上記の3種類の使用方法以外使用しないでください。
- 上部シャックルは付属しております。滅失にご注意ください。
- ワイヤの吊り角度は、60°以内で使用してください。
- ※ワイヤ、下部シャックルは販売となります。

16tonアタッチメント付き天秤



アタッチメントを取付けることで内側のピースでも8ton×2点吊りが可能に

- 吊り点の位置を調節してご利用いただけます。
- アタッチメントは簡単に取り外しが可能です。
- アタッチメントの取り付け位置は2パターンからお選びください。
- 下部両端と内側ではピース厚みが異なります。ご注意ください。

注意

下部両端には8t用シャックルが入りませんのでご注意ください。

※寸法と図の形状は、現品と異なる場合があります。また仕様・寸法・材質など変更する場合がありますので、あらかじめご了承ください。