



9ton (2ton×2点・0.75ton×12点)

製品質量 90kg

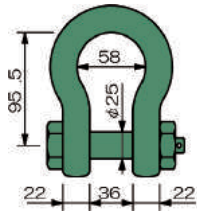
BE-9-1750

リース販売

寸法図

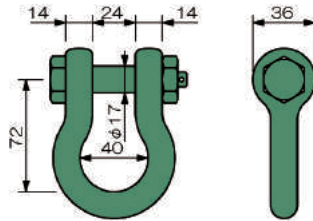
■ 上部付属シャックル

GPBB-6.5t



■ 下部付属シャックル

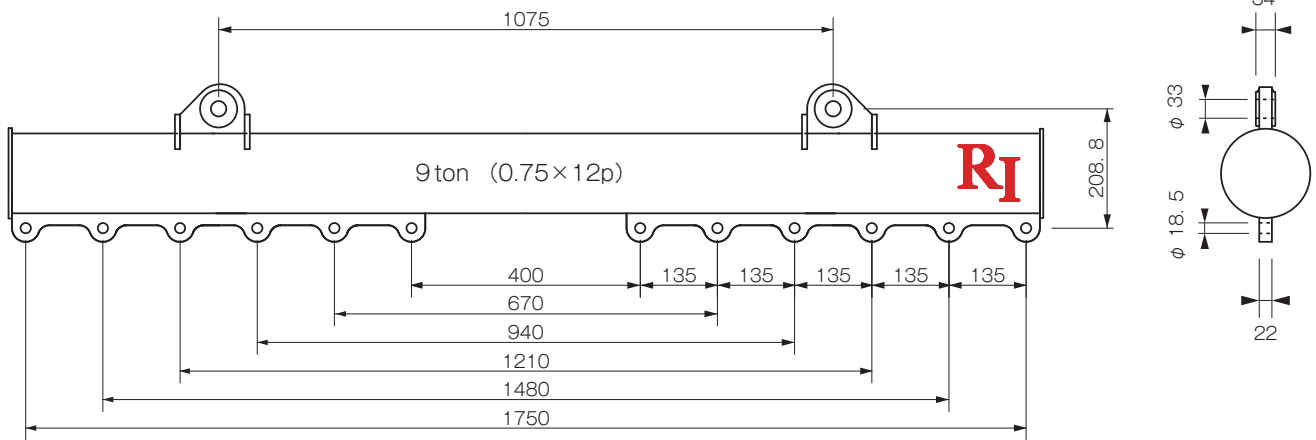
JISシャックル BB-14 (1.2t)



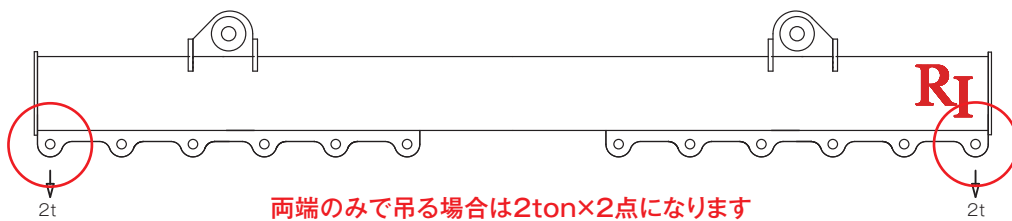
シャックル色：緑（外側：青）
※滅失にご注意ください。



外側両端シャックル（青色）のみ超強力V級シャックルBB-14（3.15t用）を使用しております。



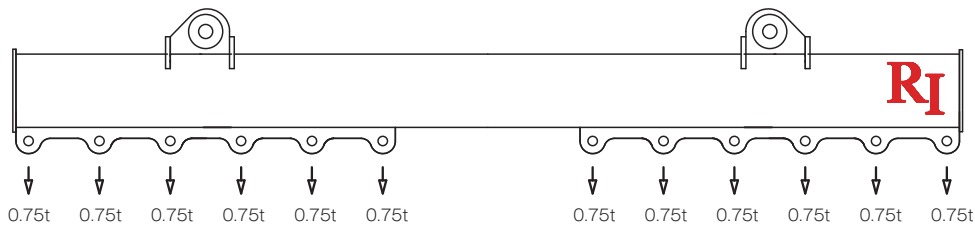
使用例



両端のみで吊る場合は2ton×2点になります

外側両端シャックル(青色)のみ、超強力V級シャックル BB-14(3.15t用)を使用しております。

1.5tonの梁が
2点吊りで
6本吊り
出来ます



⚠ 注意

- 9ton天秤は、上記の2種類の使用方法以外使用しないでください。
- 上部、下部シャックルは付属しております。滅失にご注意ください。
- ワイヤの吊り角度は、60° 以内で使用してください。
- ※ワイヤは販売となります。

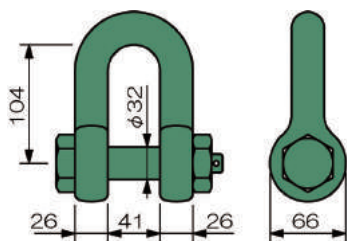
RJ 9ton-2500 (4.5ton×2点)

製品質量 260kg BE-9-2500 リース販売

寸法図

付属品 ■ 上部付属シャックル

スーパーアロイ TS-10t GP-8.5t



シャックル色：緑

※滅失にご注意ください。

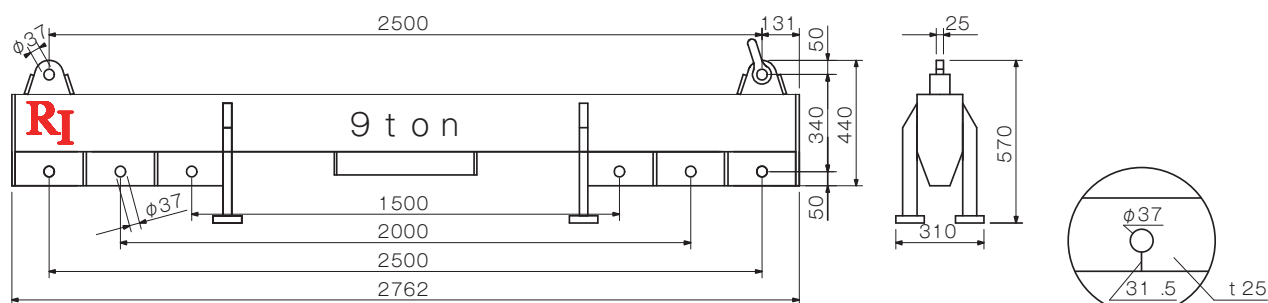
参考 ■ 下部使用可能シャックル

JISシャックル SB-28 (4.8t)

JISシャックル BB-28 (4.8t)

**EZ転II-7000使用時には
この天秤が最適です**

PC板などの吊り上げ、立て起こし作業には、この棒天秤とEZ転II-7000(反転装置)の組み合わせが、最高の効率を生みます。



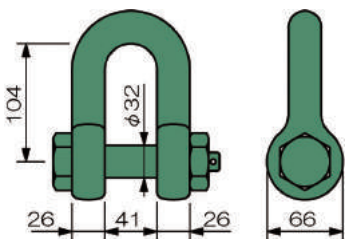
RJ 9ton-3500 (4.5ton×2点)

製品質量 380kg BE-9-3500 リース販売

寸法図

付属品 ■ 上部付属シャックル

スーパーアロイ TS-10t GP-8.5t



シャックル色：緑

※滅失にご注意ください。

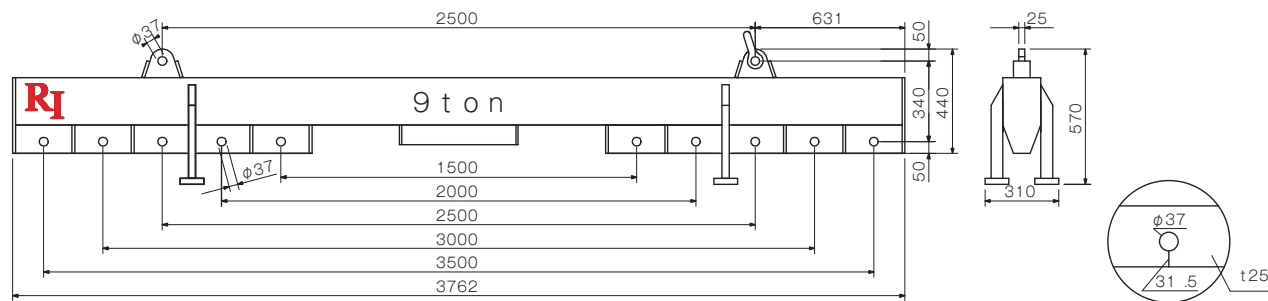
参考 ■ 下部使用可能シャックル

JISシャックル SB-28 (4.8t)

JISシャックル BB-28 (4.8t)

**EZ転II-7000使用時には
この天秤が最適です**

PC板などの吊り上げ、立て起こし作業には、この棒天秤とEZ転II-7000(反転装置)の組み合わせが、最高の効率を生みます。



オールアイビーム棒天秤

9ton
9ton-2500 / 9ton-3500

自動
玉外し装置

反転装置

回転
誘導装置

バランサー

天秤

クランプ

PC
調整治具

エコライザー

RUD製品

PC吊金具

その他

風力発電用
リフティング

注意

- 上部シャックルは付属しております。滅失にご注意ください。
- ワイヤの吊り角度は、60°以内で使用してください。
- ※ワイヤ、下部シャックルは販売となります。