

天秤（ビーム）

デルタ天秤

HP製品紹介



リース／販売

型番：DE

ラインナップ

製品名	型番
デルタ天秤10ton-495	DE-10-495
デルタ天秤18ton-2200	DE-18-2200
デルタ天秤18ton-3000	DE-18-3000

⚠ 注意事項



● 吊り荷の負荷が抜けると同時に残りの吊り荷も動くため、吊り荷の動きにご注意ください。



- ワイヤの吊り角度は60° 以内を推奨します。
- 計画時に吊り荷が干渉しないよう計画してください。
- 上部は1点吊りのため、非自転ワイヤやチェーン等のご使用を推奨します。
- 付属品シャックルの紛失にご注意ください。
- 吊り荷重、吊り方をご確認の上、規定の使用荷重内でご使用ください。
- 付属品以外のワイヤ、シャックル等リース品以外の部材は、全て外してご返却ください。

10ton-495 (5ton×2点)



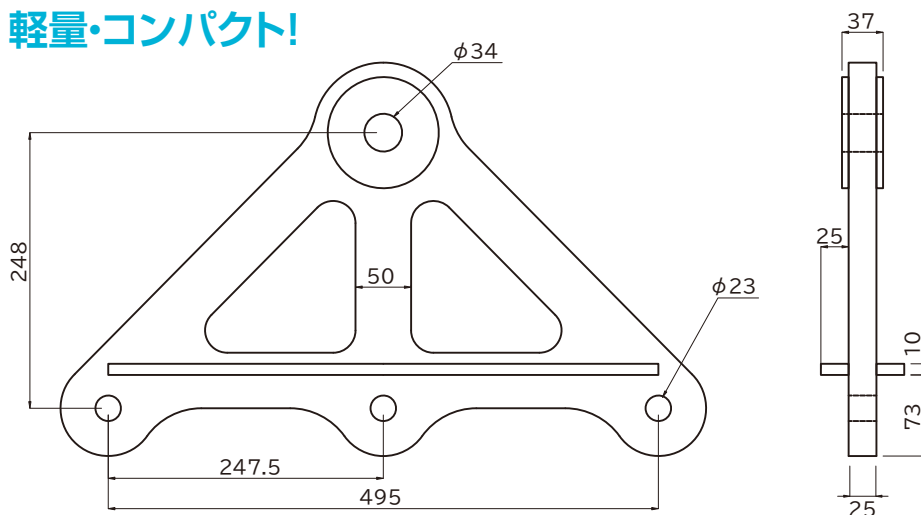
製品質量 22 kg

型番 DE-10-495

寸法図

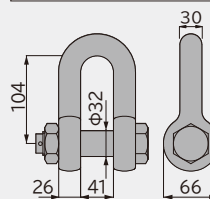
- 吊り条件
- 下部両サイドの2点吊りにて、最大使用荷重 10ton (片側5ton)
 - センター1点吊りにて、最大使用荷重 5ton

軽量・コンパクト!



付属品

上部付属シャックル
スーパーアロイ TS-10t



シャックル色：グレー
※紛失にご注意ください。

参考

下部使用可能シャックル
TSL-6t 他

自動
玉外し装置

反転装置

回転
誘導装置

バランサー

天秤

クランプ

PC
調整治具

エコライザー

吊り金具

寸法表・
安全荷重表

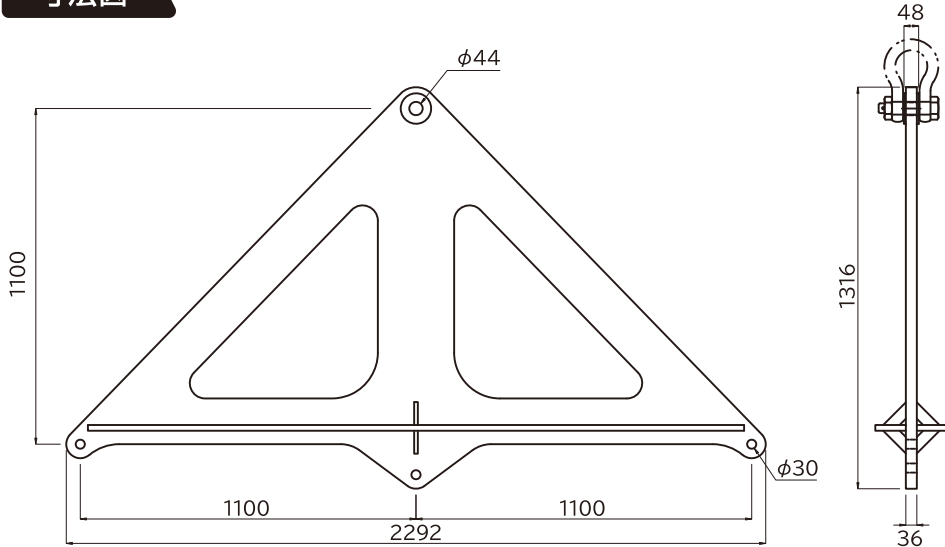
18ton-2200 (6ton×3点)



製品質量 420 kg

型番 DE-18-2200

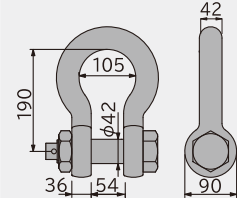
寸法図



付属品

上部付属シャックル

スーパーアロイ TB-20t



シャックル色: グレー

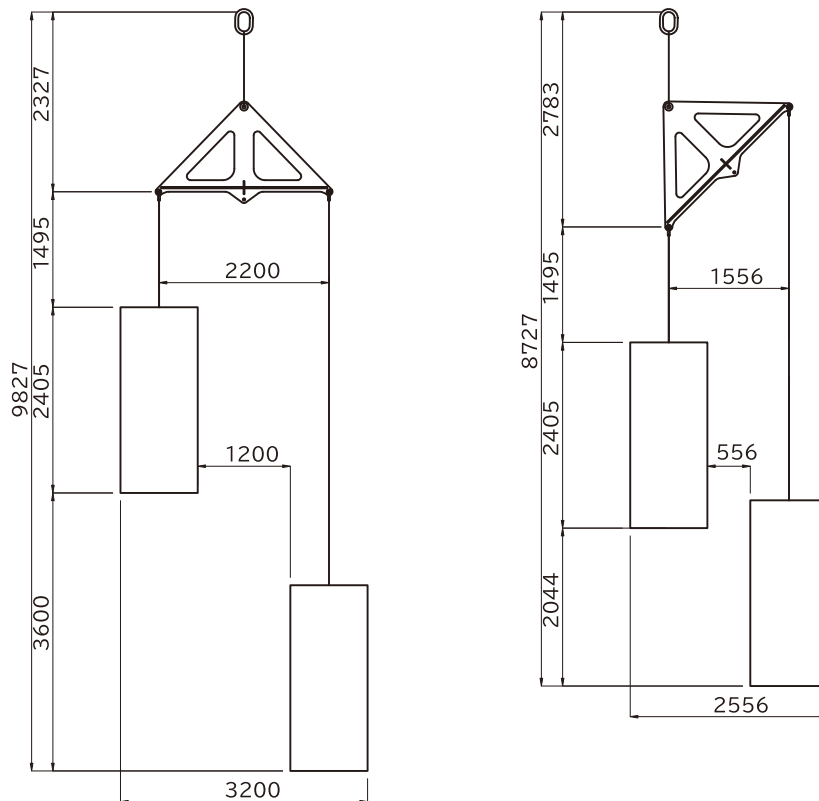
※紛失にご注意ください。

参考

下部使用可能シャックル

GPBB-8.5t 他

参考変動図例



- ワイヤの吊り角度は60° 以内を推奨します。
- 計画時に吊り荷が干渉しないよう計画してください。
- 上部は1点吊りのため、非自転ワイヤやチェーン等のご使用を推奨します。
- 付属品シャックルの紛失にご注意ください。
- 吊り荷重、吊り方をご確認の上、規定の使用荷重内でご使用ください。
- 付属品以外のワイヤ、シャックル等リース品以外の部材は、全て外してご返却ください。
- ワイヤ、下部シャックルは、別途販売となります。

点検表



自動
玉外し装置

反転装置

回転
誘導装置

バランサー

天秤

クランプ

調整
治具

エコーライザー

吊り金具

寸法表・
安全荷重表

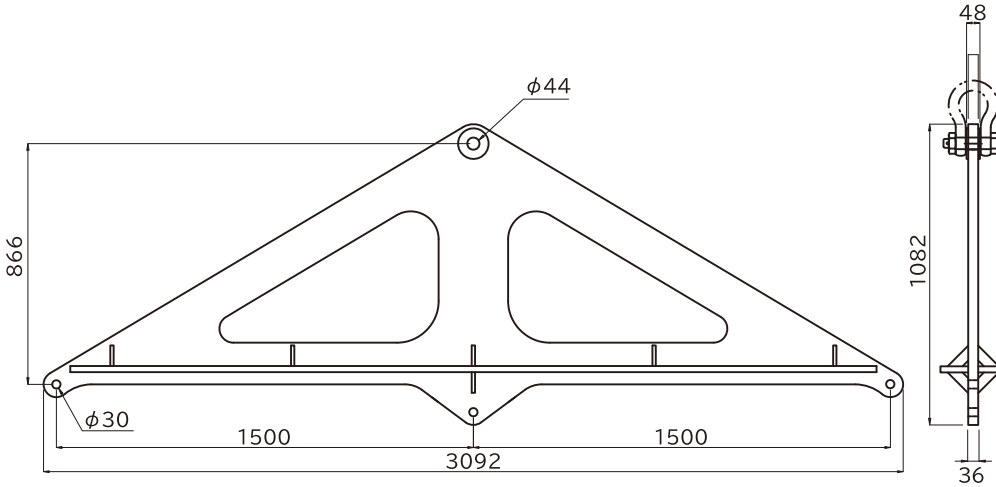
18ton-3000 (6ton×3点)



製品質量 450 kg

型番 DE-18-3000

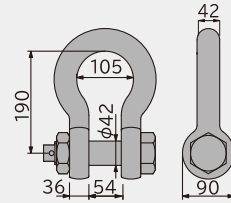
寸法図



付属品

上部付属シャックル

スーパーアロイ TB-20t



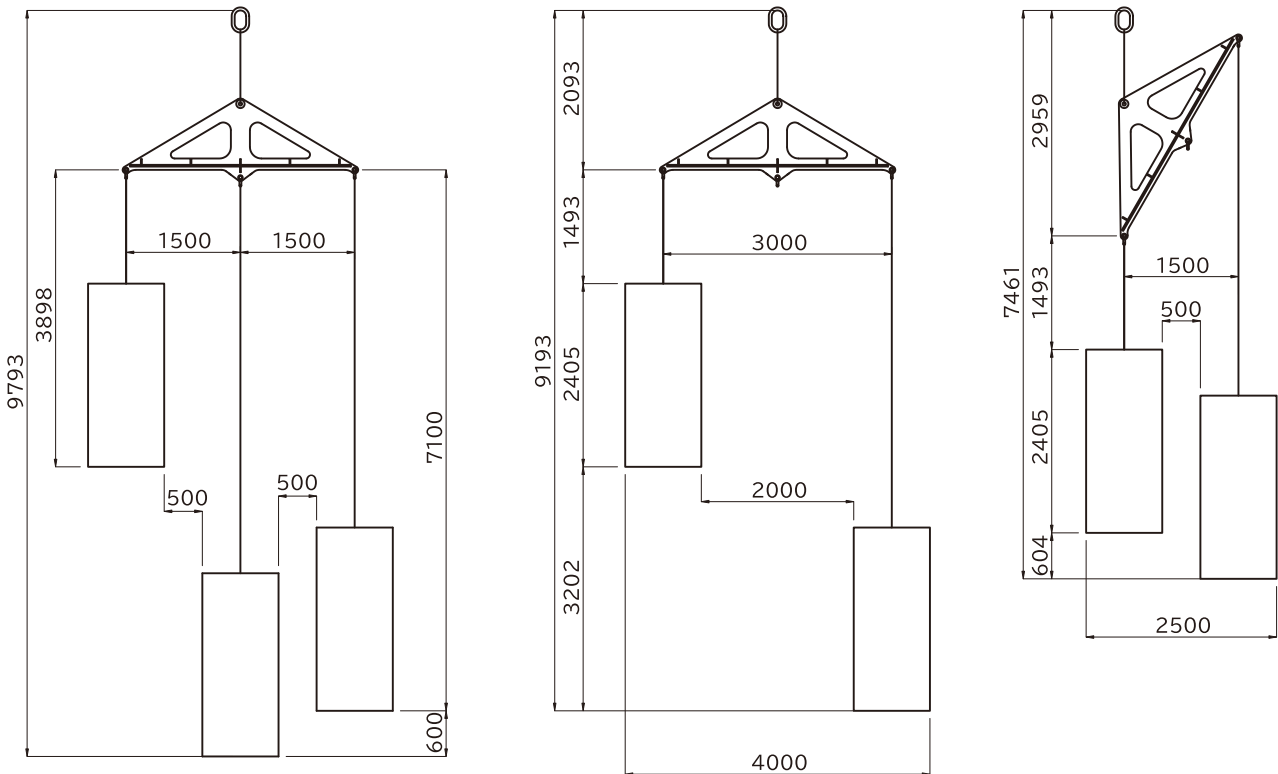
シャックル色: グレー
※紛失にご注意ください。

参考

下部使用可能シャックル

GPBB-8.5t 他

参考変動図例



- ワイヤの吊り角度は60° 以内を推奨します。
- 計画時に吊り荷が干渉しないよう計画してください。
- 上部は1点吊りのため、非自転ワイヤやチェーン等のご使用を推奨します。
- 付属品シャックルの紛失にご注意ください。
- 吊り荷重、吊り方をご確認の上、規定の使用荷重内でご使用ください。
- 付属品以外のワイヤ、シャックル等リース品以外の部材は、全て外してご返却ください。
- ワイヤ、下部シャックルは、別途販売となります。

点検表



自動
玉外し装置

反転装置

回転
誘導装置

バランス
サイ

天秤

クランプ

調整
治具

エコー
ライザー

吊り
金具

寸法表
・
安全荷重表