

自動  
玉外し装置

反転装置

回転  
誘導装置

バランサー

天  
秤

ク  
ラ  
ン  
プ

PC  
調整治具

エ  
コ  
ノ  
ミ  
ー

吊  
り  
金  
具

各  
種  
確  
認  
シ  
ー  
ト

寸  
法  
表  
・  
安  
全  
荷  
重  
表

天秤(ビーム)

# ほいきたW

HP製品紹介  
QRコード



リース/販売

型番: HKW

## ラインナップ

製品名	型番
ほいきた W12ton Aタイプ	HKW-12-1000
ほいきた W12ton Bタイプ	HKW-12-1500
ほいきた W18ton Aタイプ	HKW-18-1500
ほいきた W18ton Bタイプ	HKW-18-2000
ほいきた W30ton Aタイプ	HKW-30-1000
ほいきた W30ton Bタイプ	HKW-30-2000



## 注意事項



- ワイヤの吊り角度は60° 以内を推奨します。
- 計画時に吊り荷が干渉しないよう計画してください。
- 吊り荷の負荷が抜けると同時に残りの吊り荷も動くため、吊り荷の動きにご注意ください。
- 付属品シャックルの滅失にご注意ください。
- 各種Aタイプ、Bタイプの二種類寸法がございます。ご注意ください。
- 吊り荷重、吊り方をご確認の上、規定の使用荷重内でご使用ください。

12ton (2ton×6点)

Aタイプ

製品質量 280kg

型番

HKW-12-1000

Bタイプ

製品質量 320kg

型番

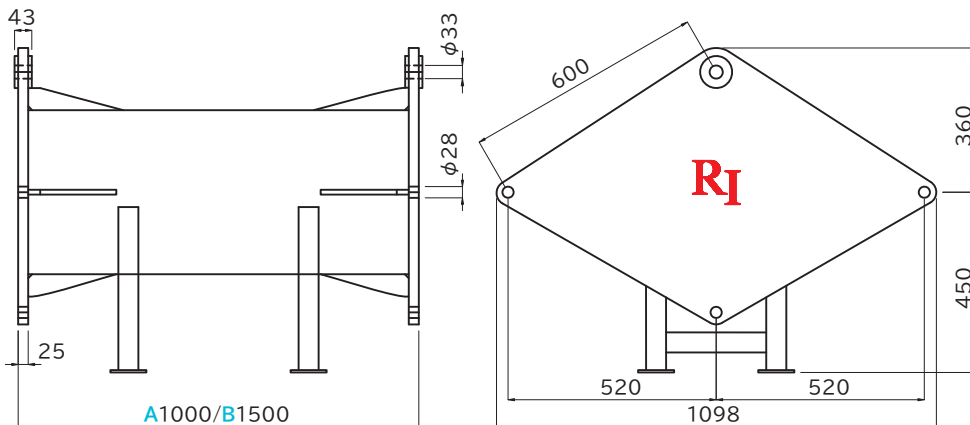
HKW-12-1500

HP製品紹介  
QRコード



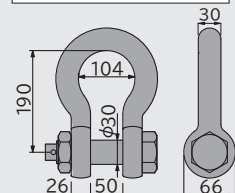
## 寸法図

ほいきたW12tonAタイプには上部ピース二種類あります。  
【板厚43、φ33】【板厚40、φ29】



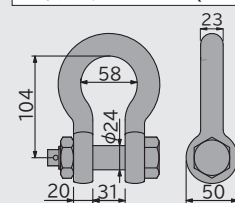
付属品 上部付属シャックル

軽量シャックル RB-8t



付属品 下部付属シャックル

シャックル BB-20 (2.5t)



シャックル色: グレー

※滅失にご注意ください。