

18ton (3ton×6点)

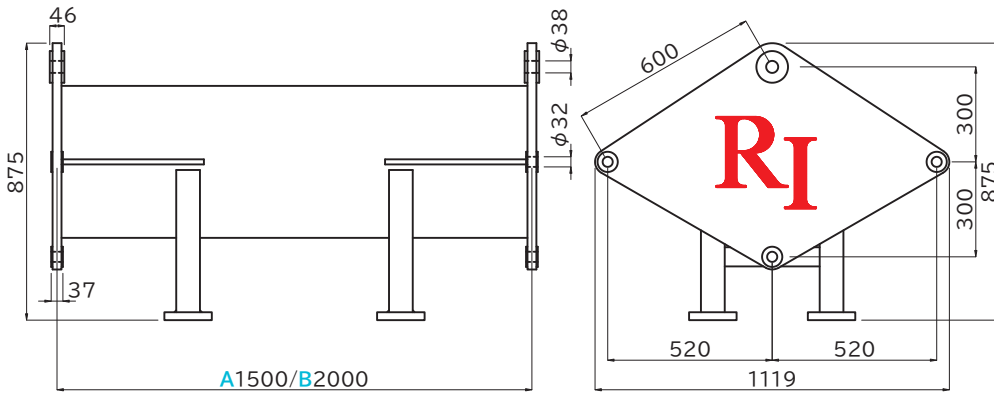
Aタイプ 製品質量 440kg 型番 HKW-18-1500

Bタイプ 製品質量 600kg 型番 HKW-18-2000

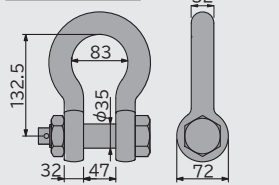
HP製品紹介
QRコード



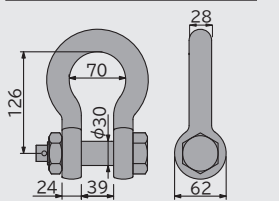
寸法図



付属品 上部付属シャックル
GPBB-12t



付属品 下部付属シャックル
シャックル BB-24 (3.6t)



シャックル色: グレー
※滅失にご注意ください。

30ton (5ton×6点)

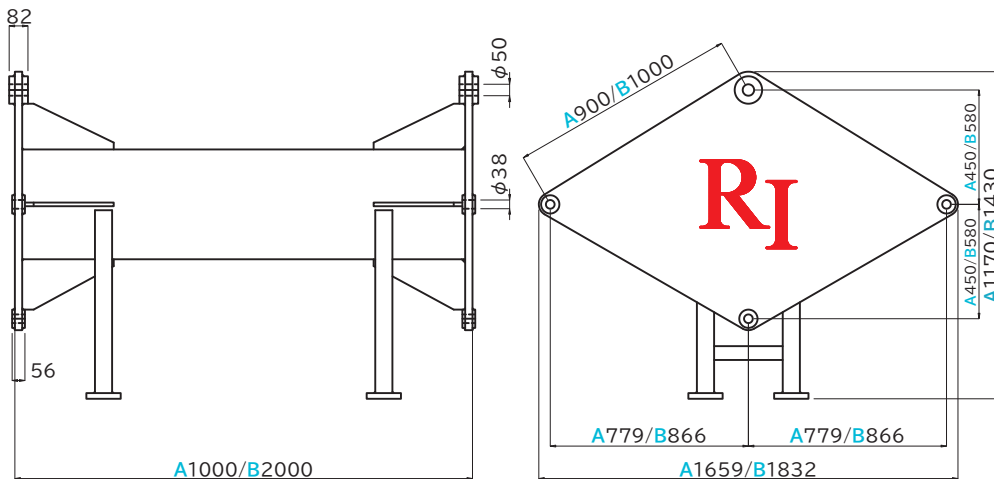
Aタイプ 製品質量 790kg 型番 HKW-30-1000

Bタイプ 製品質量 990kg 型番 HKW-30-2000

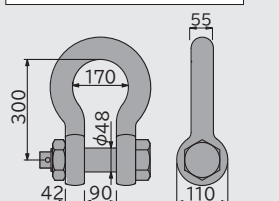
HP製品紹介
QRコード



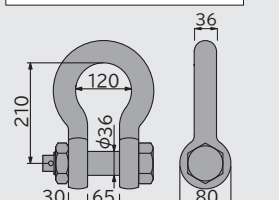
寸法図



付属品 上部付属シャックル
軽量シャックル RB-20t



付属品 下部付属シャックル
軽量シャックル RB-10t



シャックル色: グレー
※滅失にご注意ください。



- ワイヤの吊り角度は60° 以内を推奨します。
- ワイヤは別途販売となります。
- 吊り荷の負荷が抜けると同時に残りの吊り荷も動くため吊り荷の動きにご注意ください。
- 上部、下部シャックルは付属しております。滅失にご注意ください。
- 各種Aタイプ、Bタイプの二種類寸法がございます。ご注意ください。
- 吊り荷重、吊り方をご確認の上、規定の使用荷重内でご使用ください。

自動
玉外し装置

反転装置

回転
誘導装置

バランサー

天
秤

ク
ランプ

P
C
調整治具

エ
コライザー

吊
り金具

各
種
確認
シート

寸法表・
安全荷重表