

R1

鉄筋カバーに3方向リング!
しかも固定ボルト付き!

リング付き鉄筋カバー

かぼっと

固定ボルト付きだから簡単!
上からかぶせて17mmのラチェットで
ボルト固定だけ!

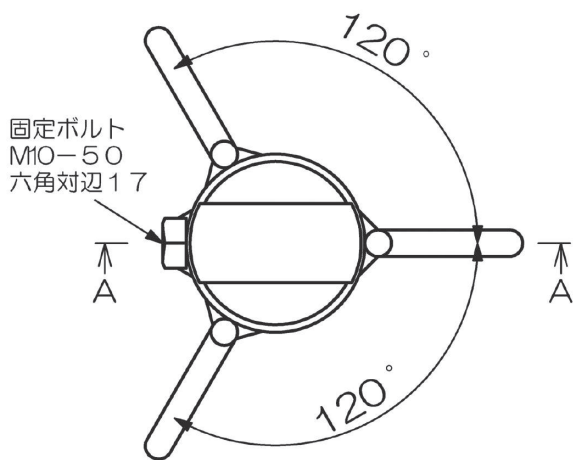
安全標識などの取付可能
「開口部注意」などの安全標識の設置に
お役立てください



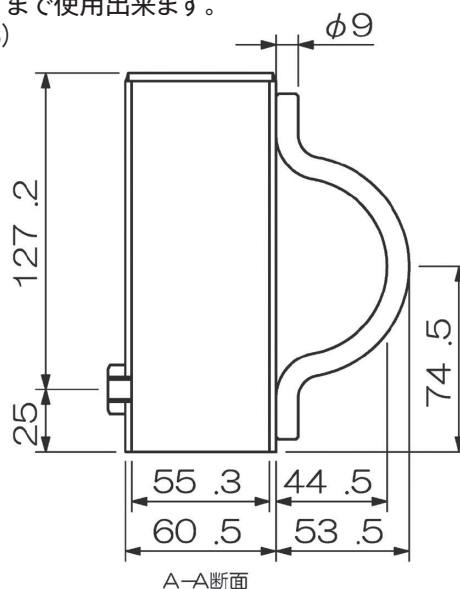
かぼっと
グリップ・エースⅡ

概要
概要

寸法図



D19~D41まで使用出来ます。
(Φ18~Φ48)



自動
玉外し装置

反転装置

回転
誘導装置

バランス

天秤

クランプ

PC
調整治具

エコライザー

RUD製品

PC吊金具

その他

風力発電用
リフティング

注意

- 吊りピースとしての使用は出来ません。
- リング及び設置した親鋼ロープに安全帯フックをかけたのご使用は出来ません。

※寸法と図の形状は、現品と異なる場合があります。 また仕様・寸法・材質など変更する場合がありますので、あらかじめご了承ください。