

製品のアフターケア

ラジオリンクプラスは、IP67/NEMA6規格に準拠しています。
本装置の溶剤に対する耐性は保証されていません。溶剤との接触は避けてください。

20分～30分以内の急速な温度変化のある環境での使用は避けてください。
(例、温度の低い場所から暖かい室内に本装置を移動させる場合など)
周囲温度の変化は、本装置の精度に影響を及ぼします。動作可能な温度は、-10 ～ +50 です。

DURACEL社製 LR6型を使用し各検証を行っています。対応温度は-20 ～ +54 です。
より高温の環境下で使用する場合、ENERGIZER社製 L91型を使用してください。対応温度は-40 ～ +60 です。

ディスプレイに「OVERLOAD」と表示されたら過負荷状態を示しているため、直ちに荷重を取り外してください。
荷重が本装置のWLL(使用荷重限度)内であることを確認してください。
「OVERLOAD」の表示が消えない場合は、購入した代理店にご相談ください。

点検と校正

本製品は、1年間有効な校正証明書とともに納品されます。
この期間を過ぎた場合は、本装置の再校正を下記お問い合わせ先または販売代理店に依頼することを推奨します。
詳しくは、下記お問い合わせ先または販売代理店にお問い合わせください。
万一、本装置が不具合を起こした場合は、電池を交換し再試験を行ってください。
その試験をして異常があれば、下記お問い合わせ先または販売代理店に連絡し、不具合をご報告ください。
不具合を報告する際は、問題の詳細と、装置をどのような用途で使用していたかを併せてお知らせください。

重要:再度校正をする場合、ロードセルとSW-HHP(手持ちディスプレイ)の両方をお送りください。

製品保証

本製品の不具合に対する製品保証期間は、納入後1年間です。

保証条件:

- 1)本製品が、この取扱説明書の記述通りに使用されていること。
- 2)ストレートポイント(英国)社は、すべての装置を確実に校正してから出荷するためにあらゆる努力を払っていますが、装置が表示する不正確な測定値については責任を負いません。
- 3)故障の場合は、本装置を下記お問い合わせ先まで返却してください。
- 4)誤用による故障と判断された場合は、保証が無効となり、修理は有償となります。

各種お問い合わせ先



株式会社
ルッドリフティングジャパン



本社 〒550-0005 大阪市西区西本町2-5-28 コスモ西本町ビル 901号 TEL:06-6536-8807
東京営業所 〒135-0064 東京都江東区青海2-7-4 the SOHO 1132号 TEL:03-6457-1747
奈良物流センター 〒633-0061 奈良県桜井市上之庄720-3 TEL:0744-49-2780

ホームページ <https://www.rud.co.jp/>

2020.05



straightpoint®

making the lifting industry a safer place



RPL - Radiolink Plus™
無線式ロードセル

目次

概要と警告	2
RPL 電池の取り付け	2
RPL ワイヤレス信号	3
RPLの使用方法	3
製品のアフターケア	4
点検と校正	4
製品保証	4

本取扱説明書は使用期間中大切に保管してください。

概要及び警告

すべての製品は、ストレートポイント社により生産販売され、その購入者、及び、ユーザー様は、その製品の安全な使用方法、正しいメンテナンス方法、及びその使用方法に関して、完全に熟知しているものと理解した上で販売されています。

製品の安全な使用、適切なメンテナンス、及び使用方法に関しては、ユーザー様がその責任を負うものとします。

間違った使用方法、乱用、過荷重、若しくは不適切な手入れや保守作業により、製品が故障する場合があります。

ストレートポイント社により生産販売された製品は、政府、業界多くの基準に適用対象となっています。本書では、それらすべてについての言及はしていません。例えば、ASME B30.26-2010「着脱可能な荷重表示装置」などの、最新の基準については言及していません。

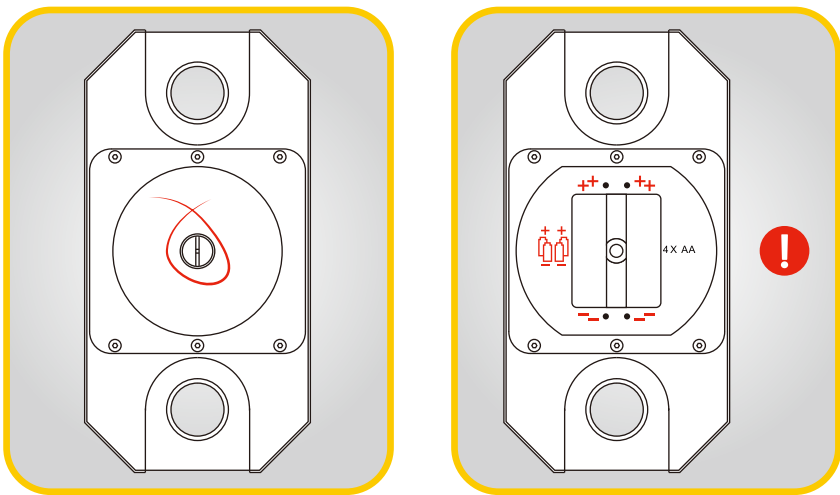
ストレートポイント社の印刷物に記載の製品仕様は、新品、若しくは新品相当の製品に対してのみ有効です。定格荷重は、通常の周辺雰囲気内での本製品使用時の最大荷重で決まります。製品とその荷重容量を選択する際、衝撃荷重や、異常な状態で使用する場合がありますかどうかを確認してください。

ストレートポイント社のカタログに記載されている商品の中には、他メーカーから供給される艀装部品と組み合わせて使用されるように設計されているものがあります。

政府が施行している規準や、業界の技術マニュアルはもとより、それら他の艀装部品メーカーから出されている製品マニュアルの説明を読み、理解しておかなければなりません。

ストレートポイント社の各製品の定格荷重、設計要素、及び効率評定は、磨耗、誤使用、過荷重、腐食、変形、内部の改造、及びその他の使用条件により左右されます。ストレートポイント社により製造販売される全ての商品のテスト荷重は、他に明示されていなければ、使用荷重限度(WLL)の2倍です。

RLP 電池の取り付け

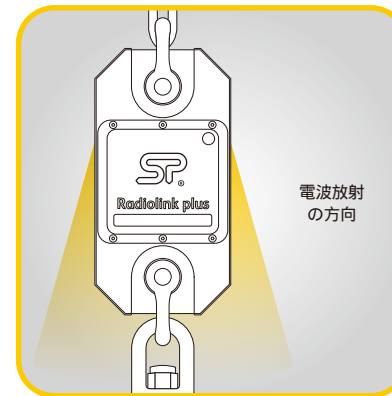
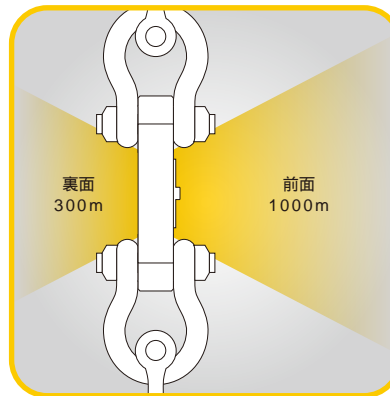


マイナスドライバーを使って、ラジオリンクプラスの裏側のカバーを取り外してください。電池を入れ、カバーを閉め戻します。



注意：バッテリーが正しく取り付けられ、極性も正しいか確認してください。
Duracell社 LR6 アルカリ乾電池を推奨致します。

RLP ワイヤレス信号



RLPの使用方法

型名	RLP1T	RLP2T5	RLP6T5	RLP12T	RLP25T	RLP35T	RLP55T	RLP75T	RLP100T	RLP150T	RLP200T	RLP250T	RLP300T	RLP500T
ロードピン径φ	19 3/4"	19 3/4"	25 1"	35 1 3/8"	51 2"	57 2 1/4"	57 2 1/4"	70 2 3/4"	83 3 1/4"	95 3 3/4"	121 4 3/4"	127 5"	152 6"	180 7 1/8"

ラジオリンクプラスにバッテリーを取り付けたら、ラジオリンクプラスの容量に応じた容量のシャッセルを取り付けてください。

全てのラジオリンクプラスの側面に、WLL(使用荷重限度)が表示されています。(例: Max.6.5te x 0.001te) ラジオリンクプラスの使用を開始する前に、そのロードセルの容量が、使用する目的に対応しているかどうかを確認してください。

ラジオリンクプラスを使用する際、オペレーターは安全な距離を保って作業してください。但し、電波の届く範囲内で、且つ、ラジオリンクプラスの電波出力ポートの方向を向いている必要があります。

衝撃荷重は避けてください。大きな捻じれの力を与えると修理が出来ない程の損傷を与えてしまいます。

ラジオリンクプラス(RLP)を手持ちディスプレイ(SW-HHP)と組み合わせて使用する際は、SW-HHPの取扱説明書を参照してください。

ストレートポイント社純正のフライトケースに入れ保管してください。長期間保管する場合、ロードセル、手持ちディスプレイの電池を取り外しておいてください。

手持ちディスプレイ(SW-HHP)とのペアリング

ラジオリンク(RLP)と手持ちディスプレイ(SW-HHP)のペアリングについては、SW-HHPの取扱説明書を参照してください。

