

マイティ・シャックル・エース

18ton4点吊

取扱説明書



 **アールアイ株式会社**

〒334-0076 埼玉県川口市本蓮4-3-45

T e l : 048-280-5505

F a x : 048-280-5510



URL:<http://www.tokyorico.jp>


本書記載の図の形状及び寸法は、現品と多少異なる場合があります。
また、仕様・寸法・材質などを変更する場合がありますので、
あらかじめご了承ください。

無線遠隔操作式玉外し装置
マイティ・シャックル・エース
をご使用になる前に、必ず
お読みください。

無線遠隔操作式玉外し装置マイティ・シャックル・エース（以下つり具という）の
使い方を誤ると、つり荷の落下などの危険な状態になります。
ご使用前には、必ずこの取扱説明書を熟読し、正しくお使いください。
つり具を購入され使用される事業主はもとより、作業される方に「クレーン等安全規則」
「貴社の作業基準」などを教育し、作業される方が、つり具の知識・安全の情報・
そして注意事項のすべてについて習熟されたことを確認の上、作業に従事させてく
ださい。「玉掛け安全協議会」では、この取扱説明書に使用する注意事項を「危険」
「注意」の2つに区分しています。

お読みになった後は、お使いになる
方が、いつでもご覧になれるところ
に必ず保管してください。

 危険	取り扱いを誤った場合に、危険な状態が 起こりえて、死亡または重傷を受ける可 能性が想定される場合。
 注意	取り扱いを誤った場合に、危険な状態が 起こりえて、中程度の障害や軽症を受け る可能性が想定される場合、および物的 損害が想定される場合。

なお、 **注意** に記載した事項でも、状況によっては重大な結果に結び
つく可能性があります。
いずれも、重要な内容が記載されていますので、必ず守ってください。

● 記号の説明

- **危険 注意**
記号は、危険・注意を促す内容があることを告げる
ものです。図の中に具体的な注意内容が記載されています。
(右図の場合は挟まれ注意)

禁止

記号は、禁止の行為であることを告げるものです。

指示

記号は、行為を強制したり、指示したりする内容を告げるも
のです。図の中に具体的な注意内容が記載されています。

(右図の場合は2点つり)

1. 取り扱い全般について

これより、取り扱いについて記載しますが、全てを網羅することはできないため記載されていない事項については、使用できないと考えてください。

危険	
<ul style="list-style-type: none"> ● 取扱説明書、及び 注意タグ^① 又は、注意銘板の内容を熟知していない人は使用しないでください。 ● 法定資格のない人は、絶対にクレーン操作、玉掛け作業をしないでください。 (クレーン等安全規則第 221 条・第 222 条) ● つり上げ運搬中は、つり荷の落下・転倒範囲内に立ち入らないでください。 (クレーン等安全規則第 28 条・第 29 条) ● 玉掛け・玉外し作業以外には、使用しないでください。 	禁止
<ul style="list-style-type: none"> ● 作業開始前の点検や定期点検を必ず実施してください (クレーン等安全規則第 217 条・第 220 条) 	指示

2. 作業前の確認について

危険	
<ul style="list-style-type: none"> ● 運転と操作に必要な教育を受けていない人には、使用させないでください。 ● つり具に変形・亀裂・作動不良・ボルト、ナットの緩み・脱落等のあるものは、使用しないでください。 ● つり荷の玉掛け部に変形・き裂のあるものには、使用しないでください。 ● 天候の情報には充分留意し、強風・雷・大雨等のときには使用しないでください。 	禁止
<ul style="list-style-type: none"> ● 高所作業は、作業責任者の指揮にしたがってください。 ● つり荷の玉掛け部の形状は、つり上げ荷重に充分耐えうる強度を有すること。 ● つり荷のつり荷重が、使用するつり具の基本使用荷重の許容範囲内であること。 ● つり荷の板厚が、使用するつり具の許容範囲内であること。 ● 玉掛け作業に従事される人は、玉掛け作業に適した服装をしてください。 	指示
注意	
<ul style="list-style-type: none"> ● つり具に取り付けられた注意タグ^①、又は 注意銘板を取り外したり、不鮮明なまま使用しないでください。 ● 環境の条件が次の場合は、つり具を使用しないでください。 <ul style="list-style-type: none"> ・ つり荷の温度が 150℃以上の高温、及び -20℃以下の低温。 ・ 酸・アルカリ等の溶液中、及び 雰囲気中。 	禁止

3.使用方法について

危険	
<ul style="list-style-type: none"> ● 1点つり（片側つり）でつり具を使用しないでください。 ● クレーン等にて移動中、無線操作は絶対に行わないでください。 ● 被つり上げ物の上に乗ったり、被つり上げ物の上で作業することは絶対にしないでください。 ● つり具で鋼矢板の引き抜き等には使用しないでください。 	禁止
<ul style="list-style-type: none"> ● つり具の取付は、つり荷のバランスを保つ位置に取りつけ、つり具 及び つり荷の安定を図るようにしてください。 	2点つり
<ul style="list-style-type: none"> ● 無線操作 又は 玉掛け操作を高所で行う作業者は、安全帯を装着し、墜落防止策を確実に施行した後、安定した足場・姿勢で作業を行ってください。 ● 玉外し作業を行う場合は、つり荷が確実に固定されていることを確認の上、行ってください。 	指示
注意	
<ul style="list-style-type: none"> ● つり具を倒したり、引きずったりしないでください。 ● つり具を使用中は、つり荷に溶接作業を行わないでください。 	禁止

4.クレーン操作について

危険	
<ul style="list-style-type: none"> ● つり具の基本使用荷重を越えるつり荷は、絶対につり上げないでください。 ● つり荷やつり具に衝撃荷重が働くようなクレーン操作はしないでください。 ● つり具で地球つりをしないでください。 ● 無線操作中は、絶対にクレーンを動かさないでください。 ● つり荷は、人の頭上を越えて運搬しないでください。 ● つり荷の昇降作業時は、つり荷を振らせないでください。 ● つり荷から取り外したつり具を再度つり荷に引っかけたり隣接の部材に当てないでください。 	禁止
<ul style="list-style-type: none"> ● 運転中は、気をそらさないでください。 ● クレーンで巻き上げるときは、つり荷の荷重がかかった時点でチェーンの振れの有無・ロック状態の安全確認を行ってください。 ● 着地前に一旦停止し、つり荷の傾き、転倒、及び着地場所とその周辺の安全確認を行ってください。 	指示
注意	
<ul style="list-style-type: none"> ● 斜め引きや、つり荷を引きずるような操作はしないでください。 ● つり具でつり荷をつったまま、クレーン(巻き上げ装置等)の運転位置から離れないでください。 	禁止
<ul style="list-style-type: none"> ● クレーンの巻き上げ・巻き下げは、静かに丁寧に行ってください。 ● つり具を使用しないときは、決められた着地場所に置いてください。 	指示

5.保守・保管・改造について

危険	
<ul style="list-style-type: none"> ● つり具、及び 付属品の改造は絶対にしないでください。 ● つり具、及び 付属品に溶接・加熱等を行わないでください。 ● 当社製純正部品以外は、絶対に使用しないでください。 ● 修理が必要なつり具は、別の場所に保管し、誤って使用されないようにしてください。 	禁止
<ul style="list-style-type: none"> ● 保守点検・修理等を行う場合は、事業者が定めた専門知識のある人が行ってください。 ● 保守点検・修理等を行う場合は、つり具の電源を必ず「OFF」【切り】にして行ってください。 ● 保守点検で異常があったときは、そのまま使用せずただちに補修、又は、廃棄してください。 ● 保守点検を行う場合は、必ず、つり具を安定した場所に着地させ、周囲の安全を確かめた上で行ってください。 ● つり具本体の充電時は、雨水等が絶対かからないようにしてください。 ● つり具本体に充電を行う場合は、周囲に火の気のない場所で行ってください。 	指示
注意	
<ul style="list-style-type: none"> ● 保守点検・修理等を行う場合は、必ず空荷(つり荷がない)の状態で行ってください。 ● つり具は、必ず、屋内もしくはビニールシート等の防水カバーで覆い、保管してください。 ● 保管時は、つり具本体、及び 無線指令機等すべての電源を必ず「OFF」【切り】にしてください。 	指示

目次

安全上の注意	1
1. 取扱い全般について	2
2. 作業前の確認について	2
3. 使用方法について	3
4. クレーン操作について	3
5. 保守・保管・改造について	4
もくじ	5
取扱いの説明	
1. 仕様・構成	6
2. 全体寸法図・各名称	7
3. 天秤本体	8
4. スイッチボックス	9
1 : スイッチパネル	9
①電源スイッチ	9
②テストボタン	10
③有線コネクタ	10
④充電コネクタ	10
5. 無線遠隔制御装置	11
6. 報知装置	11
7. 滑車	11
8. 玉外しクランプ（寸法図・各名称）	12
9. クランプ動作機構	13
10. 使用に際しての制限事項	14
11. 運転作業の手順	15
12. 使用時の注意事項	17
13. つり上げ運搬中の注意事項・その他の注意事項	19
14. 運転方法	20
15. 無線遠隔操作制御装置	
1 : 微弱電波方式	22
2 : 微弱電波方式指令機の充電方法	23
3 : 特定小電力方式	24
4 : 特定小電力方式指令機の充電方法	25
5 : 特定小電力方式 N	26
6 : 特定小電力方式指令機の充電方法 N	27
7 : 指令機カバーの取扱い	28
16. クランプ手動開放	29
17. 本体の充電	
1 : 名称と働き	30
2 : 充電の手順	31

1. 仕様

マイティ・シャックル・エース 1.8 ton 4点吊

1. 最大吊り荷重	1.8 ton
2. 荷吊り点数	4点吊り
3. 全体図各部名称	P-7参照
4. 標準総質量	800kgf

構成

天秤本体 1台

滑車（シーブ） 1台

クランプ 4台
開口幅 26.5mm
主吊りピン径 $\phi 22$
概算質量 20kg/台

制御機器

駆動関係

電源：サイクルサービス用バッテリー EB5012V×2台

電動シリンダー 24V・DC

コントロールケーブル

制御装置

プログラマブルコントローラ DC24V

報知機器

ストロボライト

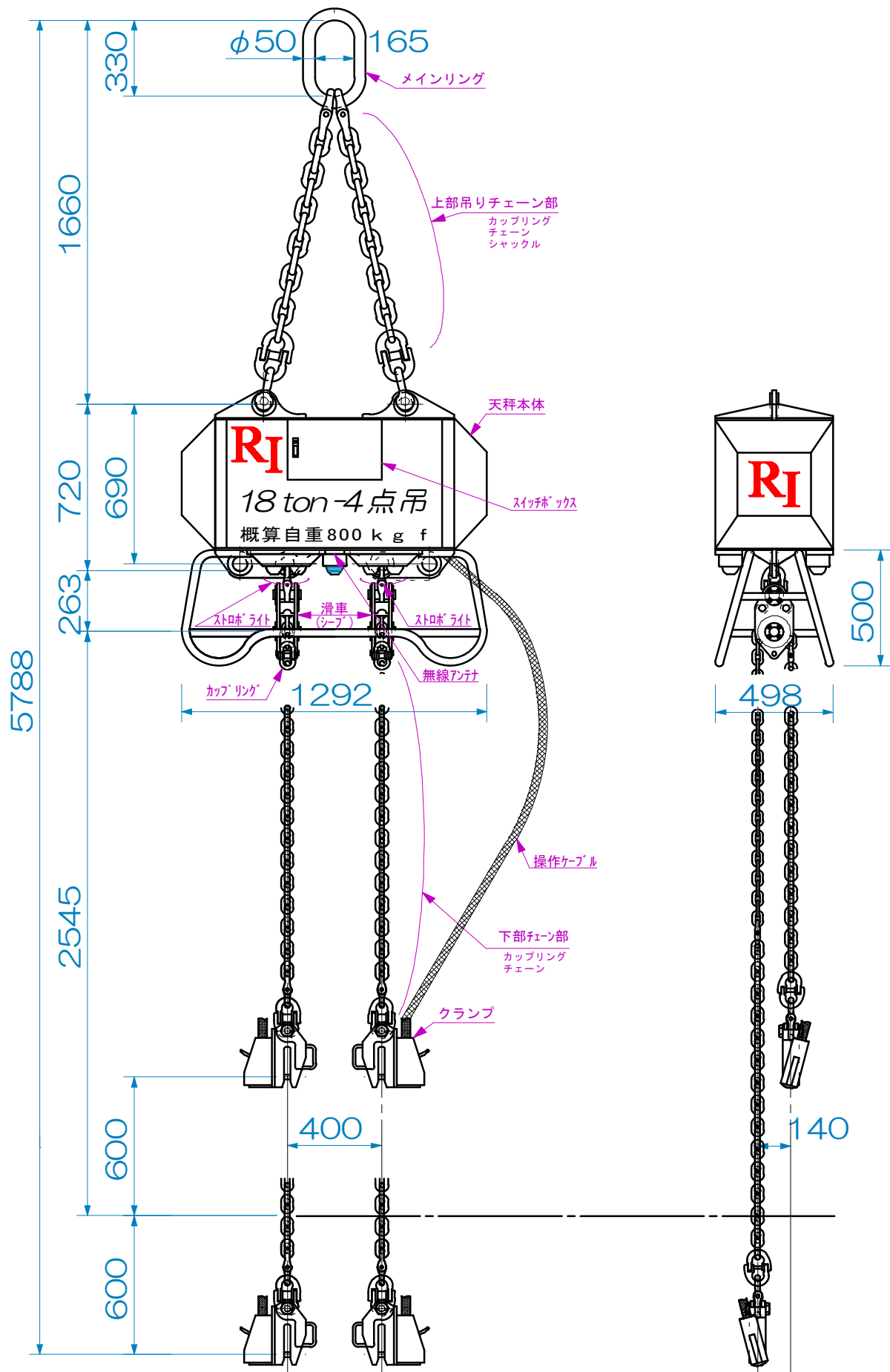
ブザー

無線遠隔制御装置

特定小電力タイプ・微弱電波タイプ どちらか一方使用

クレーン構造規格・クレーン等安全規則を設計基準としております。

2. 全体寸法図・各名称

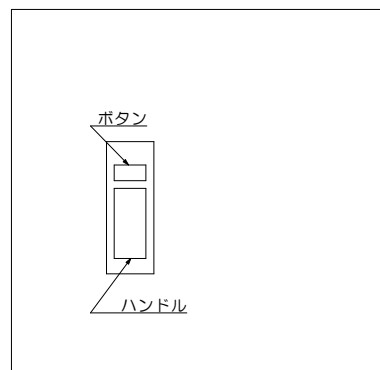


3. 天秤本体

危険	
<ul style="list-style-type: none"> ● つり具、及び 付属品に溶接・加熱等を行わないでください。 ● 当社製純正部品以外は、絶対に使用しないでください。 ● 溶接機のアースを接続させないで下さい。 ● 溶接用電極を絶対に接触させないで下さい。 ● 吊り（接続）金具に変形・亀裂・アークストライク・伸び・摩耗等以上があるものは、使用しないで下さい。 	禁止
<ul style="list-style-type: none"> ● 保守点検・修理等を行う場合は、事業者が定めた専門知識のある人が行ってください。 ● 保守点検・修理等を行う場合は、つり具の電源を必ず「OFF」【切り】にして行ってください。 	指示
注意	
<ul style="list-style-type: none"> ● つり具、火気の近くに置かないで下さい。 ● つり具を倒したり、引きずったりしないでください。 ● つり具に取付けられた注意銘板を外したり不鮮明なまま使用しないで下さい。 	禁止
<ul style="list-style-type: none"> ● 必要時以外は、天秤本体のカバー類を取外さないで下さい。 ● つり具は、必ず、屋内もしくはビニールシート等の防水カバーで覆い、保管してください。 ● 保管時は、つり具本体、及び 無線指令機等すべての電源を必ず「OFF」【切り】にしてください。 ● 使用するクレーンフックにメインリングがセットできるか寸法を事前に確認して下さい。P-7 図参照 	指示

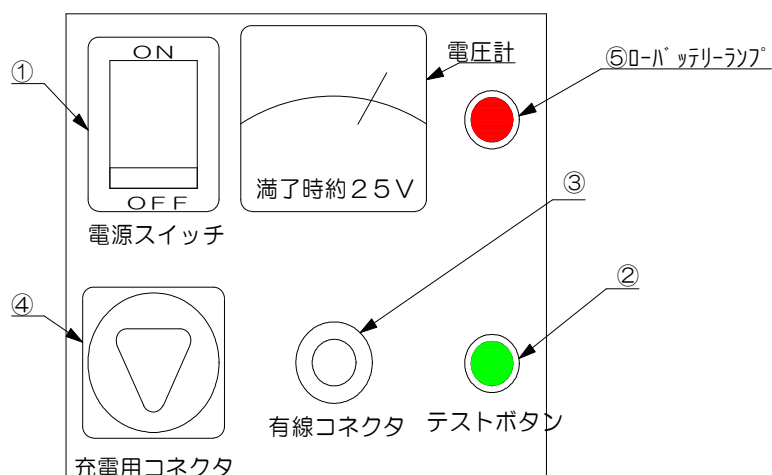
4. スイッチボックス

スイッチボックス部の扉表面のボタン部を押して下さい。
 ハンドルが出てきます。
 ハンドルを手前に引いて扉を開けて下さい。
 スイッチパネルがでてきます。



1 : スイッチパネル

注意	
<ul style="list-style-type: none"> ● 雨水等がかかる様な環境では、各種の操作を行わないで下さい。 	指示



①電源スイッチ

注意	
<ul style="list-style-type: none"> ● 使用しない時・充電を行う場合は、必ず、電源スイッチをOFFにして下さい。 ● 電圧計が2.2V以下の値を示した場合は、速やかに充電を行って下さい。 	指示

- ◎ つり具を使用する場合は、「ON」・・・レバーを上げる。
電圧計が作動2.4V以上あるか確認
- ◎ つり具を使用しない場合及び充電時は、「OFF」・・・レバーを下げる。

②テストボタン

注意	
<ul style="list-style-type: none"> ● 電源スイッチが「ON」の場合、不用意にボタンに触れると玉外し用クランプが作動し、重大な事故を起す恐れがあります。 	指示

- ◎ つり具が無線指令機にて動作しなくなった場合、天秤本体内の電機部品の故障であるか、無線装置の故障であるかを判断する為に使用します。
- ◎ 玉外し用クランプを動作させ、電圧計に動作中の電圧を表示させます。
- ◎ 使用方法
 - 電源スイッチを「ON」にして下さい。
 - ・玉外し用クランプのロックレバーを回しロック状態にして下さい。
 - ・テストボタンを玉外し確認用ブザーが鳴り終わるまで押し続けて下さい。
 - ・どちらか片方のクランプが作動いたします。
 - ・この間（ボタンを押している間）に電圧計の表示値を読み取って下さい。表示値が2.2V以上の場合は、そのまま使用できます。表示値が2.2V未満の場合は、速やかに充電を行って下さい。（P-27参照）
 - ・操作が終わり、使用しない場合は、電源スイッチを「OFF」にして下さい。

注) ブザー鳴り終わってから10秒以上放置し、その後、電源スイッチを「OFF」にして下さい
(クランプがロックできる状態に戻るまで約10秒間かかります)

③有線コネクタ

注意	
<ul style="list-style-type: none"> ● 専門の知識のある者以外、触れないで下さい。 	指示

- ◎ オプションの有線ペンダントスイッチにて玉外し用クランプの作動検査を行います。
- ◎ リース品には、有線ペンダントは、付属しておりません。

④充電コネクタ

注意	
<ul style="list-style-type: none"> ● コネクターと充電器プラグを清掃して接続して下さい。 	指示

- ◎ 本体充電時に専用充電器との接続をする接続コネクタです。
- ◎ 充電器の取説（P-28）を参照して下さい。

⑤ローバッテリーランプ

バッテリーが最低容量になった時に赤く点灯します。
通常は、電圧計にて判断するようにして下さい。

5. 無線遠隔制御装置

注意	
<ul style="list-style-type: none"> ● つり荷が確実に固定されている事を確認後、無線指令機の操作を行って下さい。 ● 操作終了後は必ず、無線指令機の「電切」ボタンを押して下さい。 	指示

◎ DC 24V用微弱電波タイプか特定小電力タイプの無線受令機を天秤本体に収納しています。

◎ 無線機遠隔制御装置の取扱いは、P-22～26を参照して下さい。

6. 報知装置

◎ 天秤底部にストロボライトを取付けてあります。

- ・黄色ストロボライトは、第一ロック（リンクロック）が解除時約3秒間点滅致します。

（各クランプ側のストロボライトが点滅します。）

- ・赤色ストロボライトは、玉外しクランプが無線・テストボタン・有線ペンダントにて開放した時、約3秒間点滅致します。

（各クランプ側のストロボライトが点滅します。）

- ・青色ストロボライトは、無線指令機の電源を入れ天秤本体内の受令機が受信した時に点滅致します。

◎ 天秤底部に警報ブザーを取付けてあります。

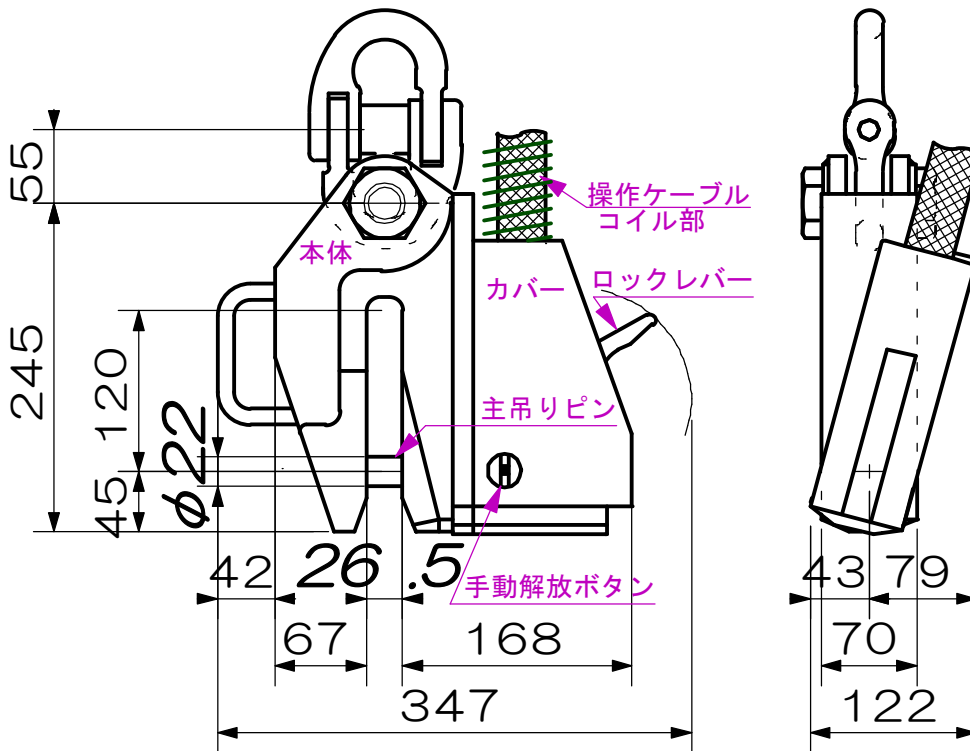
- ・玉外しクランプを無線・テストボタン・有線ペンダントにて開放した時、約3秒間鳴り続けます。

7. 滑車（シーブ）

危険	
<ul style="list-style-type: none"> ● 滑車（シーブ）の本体にチェーン接続金具（カップリング）を当てて使用しないで下さい。（一点吊厳禁） 	禁止

◎ チェーンの高差範囲以内で被つり上げ物のつり点部分にかかる荷重を等分に振り分けることができます。（P-14参照）

8. 玉外し用クランプ（以下クランプという。）
クランプ本体概算寸法・各名称図



危険	
<ul style="list-style-type: none"> ● クランプの改造は絶対にしないでください。 ● クランプに溶接・加熱等を行わないでください。 ● 当社製純正部品以外は、絶対に使用しないでください。 ● つり荷をついた状態で開放操作は、絶対に行わないで下さい。 <ul style="list-style-type: none"> ・クランプ1台（主吊りピン）にかかる荷重が500kg以下の場合、開放操作を行いますとつり荷が落下する恐れがあります。 ・クランプ内部及びパワーユニットの部品が壊れる恐れがあります。 	禁止
<ul style="list-style-type: none"> ● クランプ1台にかかる荷重は、クランプ本体記載の基本荷重の許容範囲内であること。 ● 手動開放を行う場合は、P-27記載のクランプ手動開放手順を熟読し内容を全て厳守して下さい。 	指示

◎ ロックレバーを手で回動させることにより、主吊りピンをロック状態にすることができます。

9. クランプ動作機構

作動機構は、天秤本体内の電動シリンダーの上下作動を操作ケーブルを介してクランプ部に伝え、リンクロック・プレートロックの二重ロックを解除する事により、バネの反発力で主吊りピンを抜く機構です。

パワーユニット側動作

無線指令機の二つの動作ボタンを同時に玉外し確認ブザーが鳴り終わるまで押し続けて下さい。

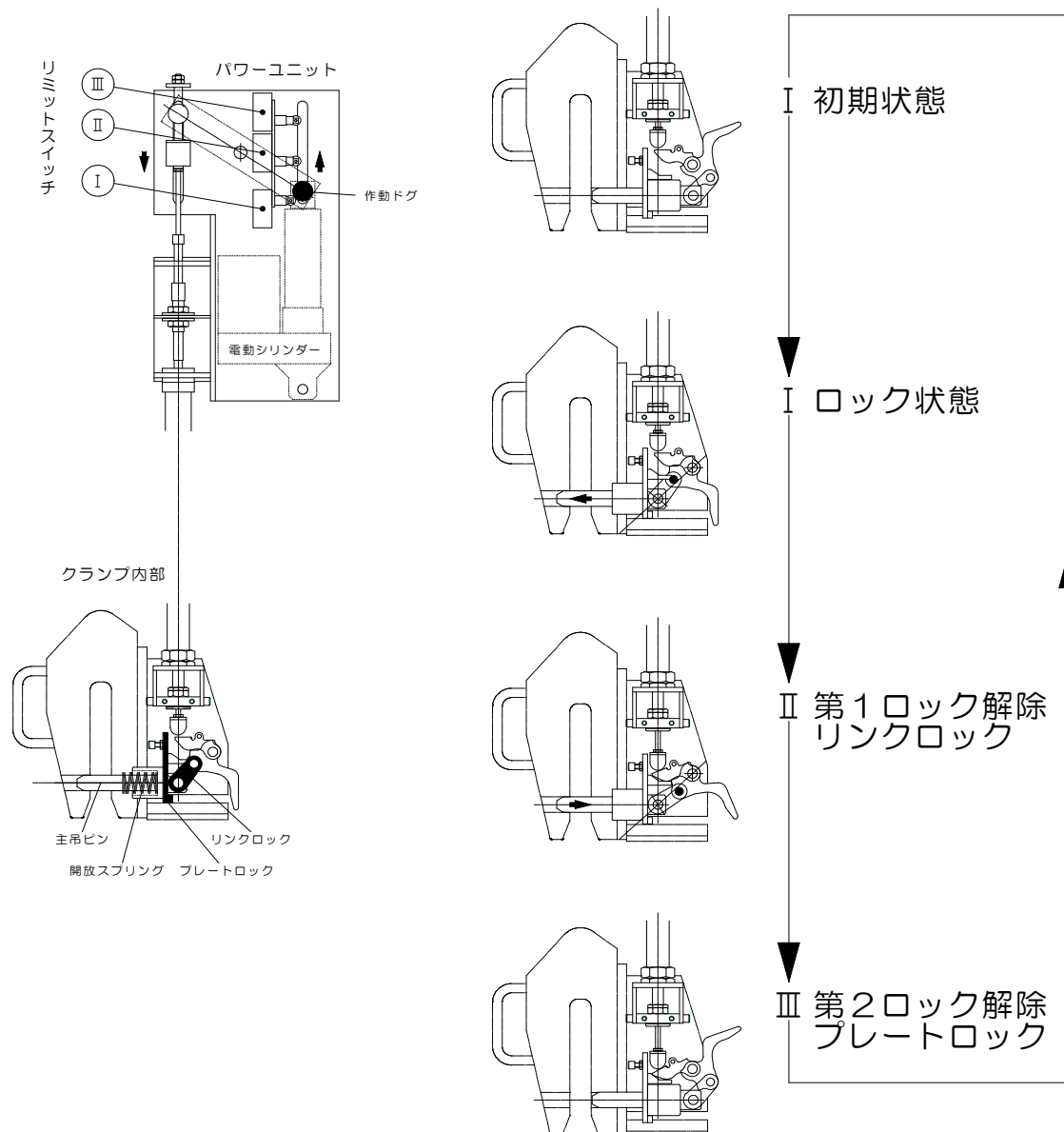
I → II (約 1 秒停止) → III (約 3 秒停止) → I

クランプ側動作

第一ロック解除は、II の位置 (各部の状況により解除位置は前後致します。)

第二ロック解除による完全開放は、II → III 間に行われます。

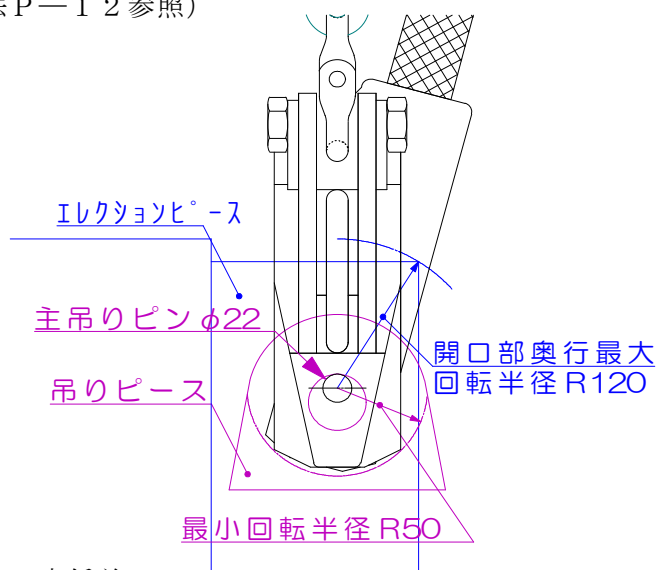
(クランプの状態・操作ケーブルの状態により完全開放位置は、II → III 間で一定の位置で決めることができないので、機械構造上クランプが完全開放状態であるべき位置を III と決めています。)



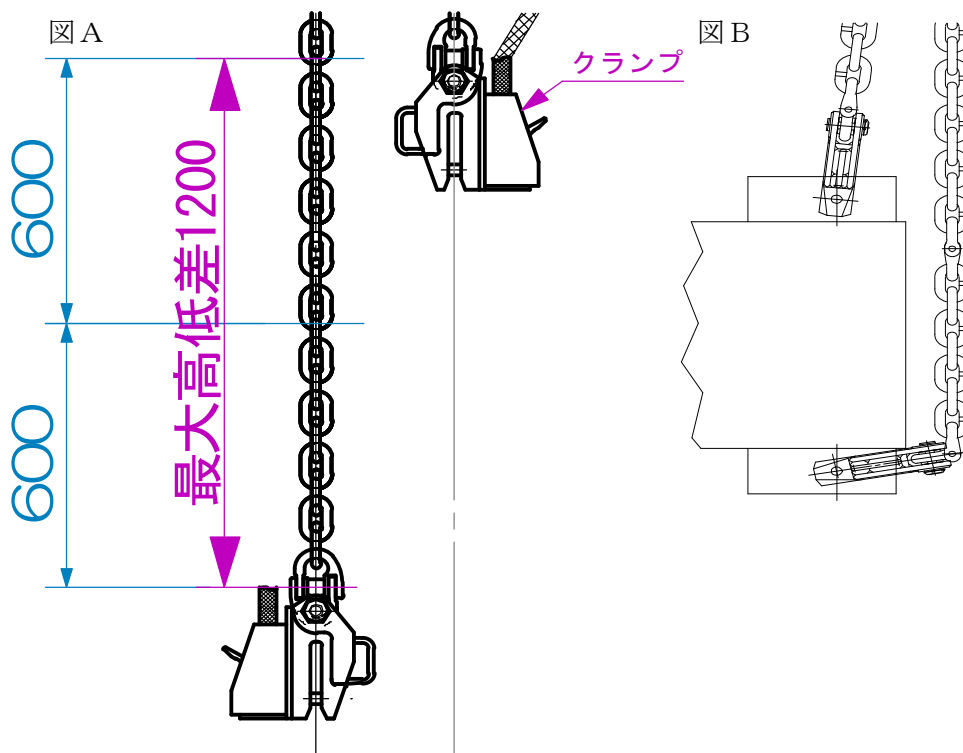
10. 使用に際しての制限事項

危険	
<p>● 使用に際しては、下記の事項を厳守して下さい。</p>	指示

- ◎ つり荷の玉掛け部について
- ・ つり荷の玉掛け部は、つり上げ時の状態等を考慮し、必要な強度の有するものを取付けて下さい。
 - ・ 玉掛け部（つりピース）の板厚は、クランプ開口幅（25mm）未満のもの、穴径は、主吊りピンがφ22なのでφ24以上を選定して下さい。
（クランプ寸法P-12参照）



- ◎ つり荷の玉掛け部の高低差について
- ・ 図Aの様につり具のクランプ部最大高低差以内にて使用して下さい。
 - ・ 図Bの様下部のクランプは横向、上部のクランプは縦向きにセットした場合、高低差は、最大高低差から横向きにセットしたクランプ全長分（約255）差し引いて考えます。この場合の高低差は、約945となります。



1 1. 運転作業の手順

危険	
<p>● 下記の事項を熟読して下さい。また、その中の参照指示のある所は、その項目を熟読し注意事項等がある場合は、全て厳守して下さい。</p>	指示

◎ つり荷について

- ・ つり荷の玉掛け部に異常がないことを確認して下さい。
P-2の「作業前の確認について」を参照して下さい。
- ・ つり荷の玉掛け部形状が、つり具が使用できる形状か確認して下さい。
P-14の「つり荷の玉掛け部について」及び図を参照して下さい。

◎ つり具について

P-1よりの「安全上の注意」を必ず熟読して下さい。

- 1 : つり具のメインリングが、使用するクレーンフックにセットできるか確認して下さい。P-7図参照して下さい
- 2 : つり具の始業点検を行って下さい。
「つり具始業点検」を参照して下さい。
- 3 : つり具天秤本体の電源スイッチを「ON」にして下さい。
P-9図を参照して下さい。
- 4 : つり具をクレーンフックにセットして下さい。
チェーンよじれがないことを必ず確認して下さい。
- 5 : ゆっくりとつり具をつり上げ、移動して下さい。
その時、操作ケーブル等が他の物に引っかからないように十分注意してください。
- 6 : つり具をつり荷の場所まで移動させ、玉掛け作業を行って下さい。
玉掛け時のクランプ状態については、P-18の図を参照し正常な状態で玉掛けを行って下さい。
チェーンのよじれ・クランプのセット向きの確認をして下さい。
- 7 : クランプの主吊りピンのセットは、ロックレバー（P-18良い例を参照）が戻らなくなるまで（カバー内に入るまで）確実に行って下さい。
- 8 : また、玉掛けを行う時は、無線指令機は「電切」状態であり、つり具天秤本体の底部ストロボライト青が消灯している事を確認して下さい。
- 9 : 玉掛けが確実に行われていることを確認し、ゆっくりつり上げて行って下さい。この時、操作ケーブルがつり荷に引っかかったり、挟まったりしない様に十分注意して下さい。
- 10 : つり具につり荷の重量がかかった時点で一旦停止し、安全確認を行って下さい。P-3「クレーン操作について」を参照して下さい。
- 11 : ゆっくりと所定の位置まで移動して下さい。
- 12 : 着床前に一旦停止し、安全確認を行って下さい。
- 13 : つり荷を所定の位置に固定して下さい。
固定箇所の強度も確認して下さい。
- 14 : つり荷が所定の位置に確実に固定されたことを確認して下さい。
・その後、つり具につり荷の荷重がかからない位置まで静かにつり具を降ろして下さい。その時、操作ケーブルがつり荷等に引っかかったり挟まったりしない様に十分注意して下さい。
- 15 : 玉外し操作を行います。
無線指令機の「電入」ボタンを押して下さい。
・無線指令機の上部「POW」ランプが点滅します。
・天秤本体底部のストロボライト青が点滅します。

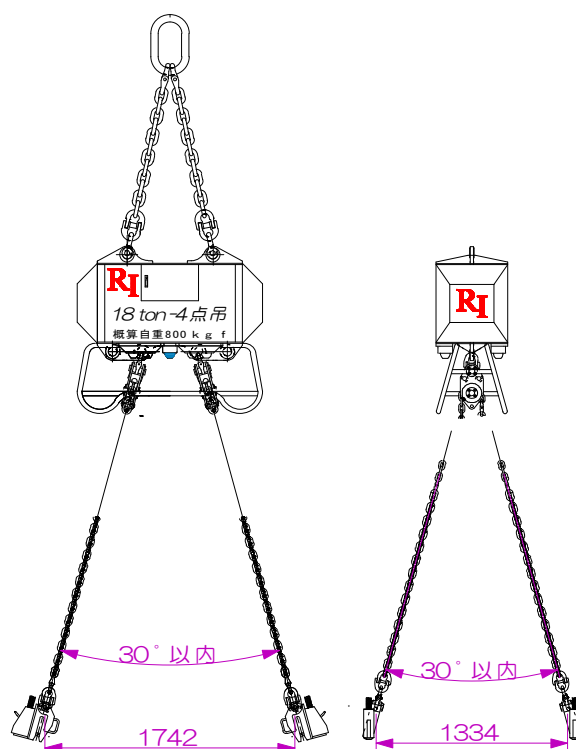
- 16 : 無線指令機と同じ記号のボタンを玉外し終了ブザーが鳴り終わるまでもしくは、玉外し終了ストロボライト赤が点滅するまで押し続けて下さい。
- 17 : 玉外しクランプの玉外し操作が終了後、無線指令機の「電切」ボタンを押して無線指令機の電源を切って下さい。
 - ・無線指令機の上部「POW」ランプが消灯します。
 - ・天秤本体底部のストロボライト青が消灯します。
- 18 : つり具をゆっくりとつり上げ、つり荷よりクランプを外して下さい。
 - ・その時、操作ケーブルがつり荷等に引っかかったり挟まったりしない様に十分注意して下さい。
- 19 : 再度つり上げ作業を行う場合は、前項6 : に戻り同じ作業を行って下さい。
- 20 : 作業終了時は、所定の位置につり具を静かに降ろして下さい。
 - ・この時、操作ケーブル・チェーン・クランプがつり具の下敷きになったりしない様に十分注意して下さい。
 - ・泥・砂・水溜まり等は避け、鉄板やコンクリートの平らな場所に保管して下さい。
- 21 : クレーンフックよりつり具を取外して下さい。
- 22 : つり具天秤本体の電源スイッチを「OFF」にして下さい。
P-9 図を参照して下さい
- 23 : 天秤本体・クランプ部をブルーシート等の防水カバーにて覆って下さい。
P-4 「保守・保管・改造について」を参照して下さい。

以上が、運転作業の手順です。

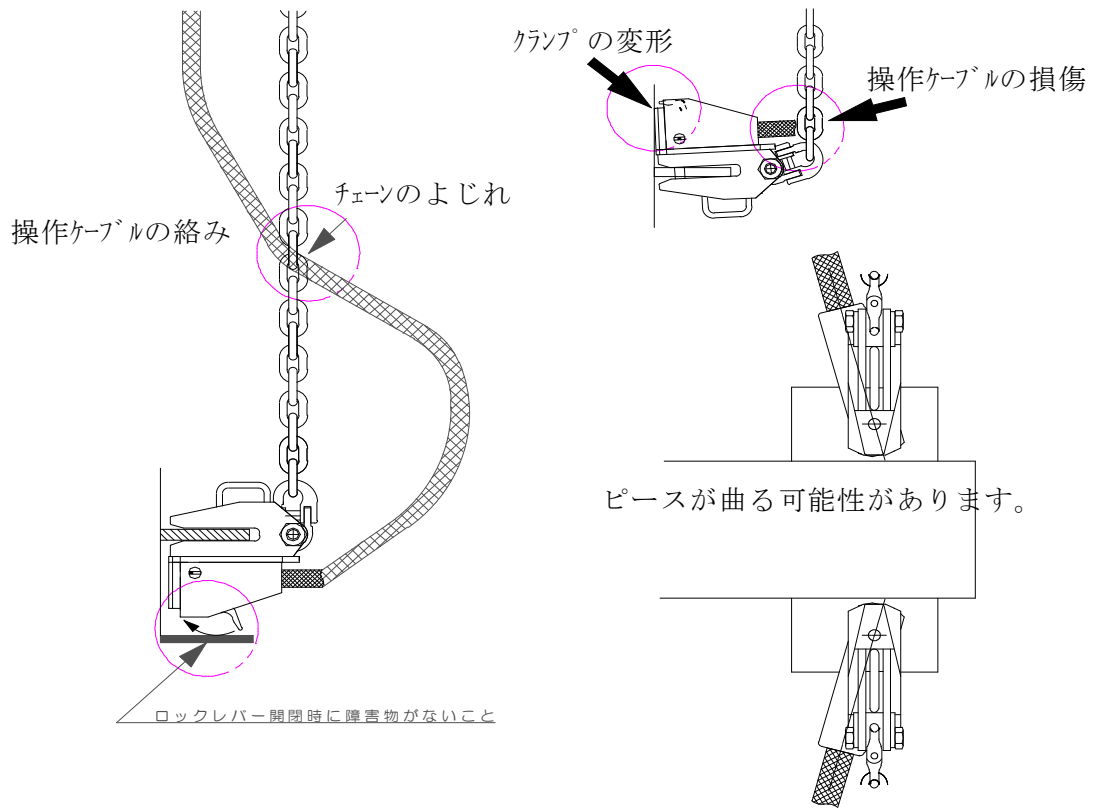
1 2. 使用時の注意事項

危険	
<ul style="list-style-type: none"> ● 滑車仕様品は、一点つりでつり具を使用しないで下さい。 ● クレーン等にて移動中、無線操作は絶対に行わないで下さい。 ● つり荷の上に乗ったり、つり荷の上で作業することは絶対にしないで下さい。 墜落事故の原因になります。 ● つり具で鋼矢板の引き抜き等は使用しないでください。 ● つり具を使用中は、つり荷に溶接作業を行わないで下さい。 つり具に大電流が流れ、つり具故障や内臓バッテリーの火災爆発等に事故につながります。 	禁止
<ul style="list-style-type: none"> ● つり具の取付けは、つり荷のバランスを保つ位置に取付けつり具及び、つり荷の安定を図る様にして下さい。 	2点吊
<ul style="list-style-type: none"> ● クランプの取付けは、下図の通り行って下さい。 ● 無線操作又は、玉掛け操作を高所で行う作業は、安全帯を装着し、墜落防止対策を確実に施行した後、安定した足場姿勢で作業行って下さい。 ● 玉外し作業を行う場合は、つり荷が確実に固定されていることを確認の上、行って下さい。 	指示
注意	
<ul style="list-style-type: none"> ● つり具を倒したり、引きずったりしないでください。 つり具破損や故障の原因になります。 	禁止

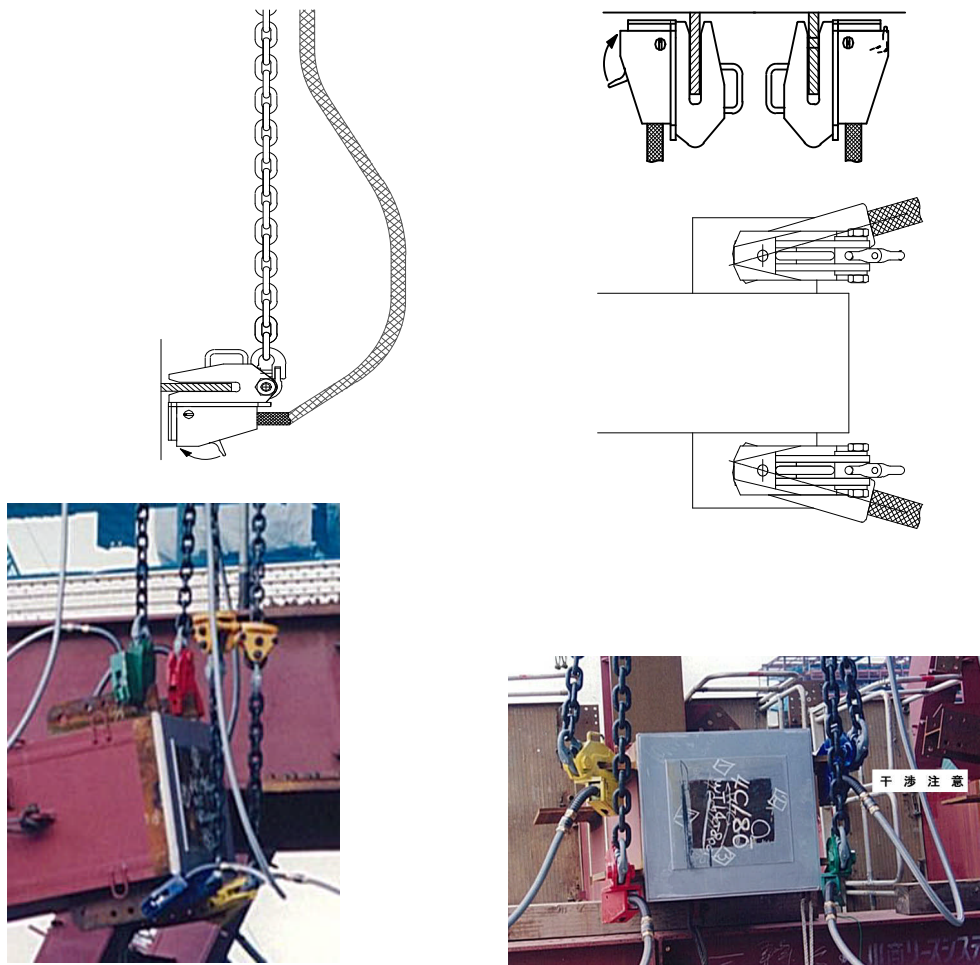
チェーンつり角度は30°以内で使用して下さい。
それ以上で使用すると最大つり荷重は、低下します。



悪い例



良い例



1 3. つり上げ運搬中の注意事項

危険	
<ul style="list-style-type: none"> ● つり上げチェーンに、よじれ・キンク等がある場合は、つり上げを中止して下さい。 チェーンの破断によるつり荷の落下事故の原因になります。 ● つり上げ移動作業中は、つり荷の落下転倒範囲内には、絶対に近寄らないで下さい。 万一つり荷が落下した場合、事故の原因になります。 ● つり具での搬送作業中には、つり具やつり荷に衝撃を与えないで下さい。 過大な衝撃により、つり荷の落下、機体損傷等の原因になります。 ● つり荷は、人の頭上を越えて運搬しないで下さい。 万一つり荷が落下した場合、事故の原因になります。 つり荷を運搬中は、絶対に無線操作を行わないで下さい。 つり荷の落下、機体損傷等の原因になります。 	禁止
<ul style="list-style-type: none"> ● 運搬中は、気をそらさないで下さい。 部外者がつり荷に近づいたりすると大変危険です。 ● 着地前に一旦停止し、つり荷の傾き、転倒、及び着地場所とその周辺的安全確認を行って下さい。 	指示
注意	
<ul style="list-style-type: none"> ● 斜め引きやつり荷を引きずるような操作はしないで下さい。 ● つり具でつり荷をつったままクレーン（巻き上げ装置等）の運転位置から離れないで下さい。 つり荷をつったまま放置しないで下さい。 	禁止
<ul style="list-style-type: none"> ● クレーンの巻き上げ・巻き下げは、静かに丁寧に行って下さい。 ● つり具を使用しない時は、決められた着地場所に置いて下さい。 	指示

その他の注意事項

危険	
<ul style="list-style-type: none"> ● つり具、及び付属品に溶接・加熱等を加えないで下さい。 修理が必要なつり具は、別の場所に保管し誤って使用されないようにして下さい。 	禁止
<ul style="list-style-type: none"> ● つり具天秤本体の充電時は、雨水等が絶対にかからない様して下さい。 ● つり具天秤本体の充電時は、周囲に火の気のない所で行って下さい。 	指示
注意	
<ul style="list-style-type: none"> ● 使用後は、つり具天秤本体、及び無線指令機等全ての電源を必ず「OFF・切」にして下さい。 	指示

1 4. 運転方法

危険	
● 運転を行う前に必ず取扱説明書を熟読して下さい。	指示

つり具始業点検は、必ず行っておいて下さい。

1 : つり具天秤本体の電源スイッチを「ON」にして下さい。

2 : つり具をクレーンフックに掛けて下さい。

注意	
● メインリングとクレーンフックとの間に指等が挟まれない様に注意して下さい。	指示

3 : つり具を静かにつり上げ、作業位置まで移動させて下さい。

危険	
● つり上げチェーンに、よじれ・キンク等がある場合は、つり上げを中止して下さい。 チェーンの破断によりつり荷の落下事故の原因になります。	禁止

4 : クランプをセットして下さい。

危険	
<ul style="list-style-type: none"> ● P-17の使用時の注意事項を参照し、クランプの玉掛け状態等全ての内容に厳守して下さい。 ● つり荷の玉掛け部（つりピースやフック等）ができるだけクランプの開口部奥にくる位置にセットして下さい。 ● ロックレバーが戻らなくなる位置まで（カバー内に入るまで）確実にセットして下さい。 	指示

5 : つり荷に4個のクランプがセットできた事を確認の上、つり上げ作業を開始して下さい。

その時、操作ケーブルが他の物に挟まったり、絡みついた状態にならない様十分注意して下さい。

危険	
<ul style="list-style-type: none"> ● つり上げチェーンに、よじれ・キンク等がある場合は、つり上げを中止して下さい。 ● 滑車（シーブ）付は、絶対に一点つりは、しないで下さい。 ● 基本荷重を越えるつり荷は、絶対につらないで下さい。 P-19つり上げ運搬中の確認事項を厳守して下さい。 	禁止

6：つり荷を所定の位置まで静かに移動させ、つり荷を固定して下さい。

危険	
● 着地前に一旦停止し、つり荷の傾き、転倒、及び着地場所とその周辺の安全確認を行って下さい。	指示

7：つり荷が確実に固定させている事を確認下さい。

8：その後、つり具につり荷の荷重が掛からない位置までつり具を降ろして下さい。

9：玉外し操作を行います。無線指令機を準備して下さい。

危険	
● 玉外し作業を行う場合は、つり荷が確実に固定されている事を確認の上、行って下さい。 ● 玉外し作業が行われることを周囲の作業者に連絡して下さい。 ● 玉外し作業は、安定した足場・姿勢で行って下さい。	指示

無線遠隔操作装置は、2機種採用しております。

微弱電波タイプ 無線指令機の色がうす茶色
特定小電力タイプ 無線指令機の色が橙色・青色

無線指令機は、必ずカバーに入れてご使用して下さい。

雨天時・粉塵のすごい場所などは、ビニール袋等で覆うなど対策をして下さい。

- ① 無線指令機の「電入」ボタンを押して下さい。
他のボタンを押しながら「電入」を押しても作動しません。
必ず「電入」のみを押して下さい。
- ② 無線指令機上部の「POW」ランプが点滅します。
「POW」ランプが点滅しますと天秤本体底部のストロライト青が点滅しますので確認下さい。
- ③ 無線指令機と同じ記号のボタンを2個同時にブザーが鳴り終わるまで押し続けて下さい。(青—A+E・黄—B+E・緑—C+E・赤—D+E)
玉外し終了ブザーが鳴り終わる事を、また天秤本体底部のストロライト赤が点滅しますので確認下さい。(約3秒)
- ④ 玉外し操作及び確認終了後、無線指令機の「電切」ボタンを押して下さい。
無線指令機上部の「POW」ランプが消灯し天秤本体底部のストロライト青が消灯しますので確認下さい。

10：つり具を静かにつり上げつり荷よりクランプを外して下さい。

この時、クランプや操作ケーブルが他の物に挟まったり、絡みついた状態にならない様十分に注意して下さい。

11：続いて作業する場合は、P—20・3：に戻り操作して下さい。

- 1 2 : つり具の使用終了後は、決められた場所に静かに置いて下さい。
- 1 3 : つり具の電源スイッチを「OFF」にし、つり具をクレーンフックより外して下さい。
- 1 4 : つり具の作業後点検を行って下さい。
- 1 5 : つり具全体をブルーシート等で覆い、雨水等がかからない様にして下さい。

1 5. 無線遠隔制御装置

1 : 微弱電波方式

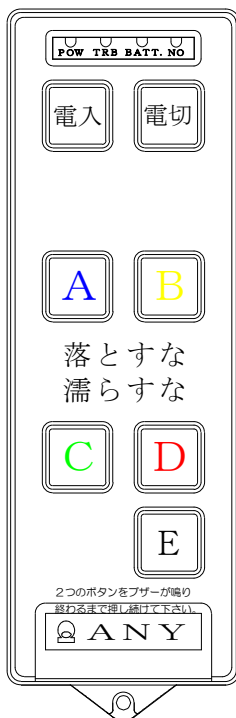
概要

本装置は、運転者が確認しながら操作するマン・マシン方式で行います。

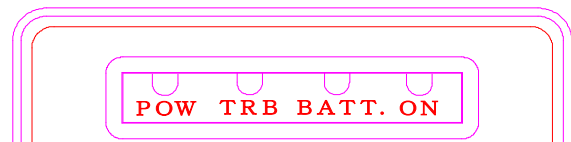
運転指令信号の伝送は、伝送速度 1 2 0 0 ビット/秒のサイクリックデジタル伝送方式を採用し、無線周波数は、2 3 0 MHz 帯を使用し、又、変調方式は、安定性のある周波数変調 (FM) 方式を採用しています。

制御可能範囲は、見通し約 3 0 m です。使用時間は、連続約 2 0 時間

各部名称と働き



←操作スイッチ



POW ランプ

電源が入っている事を示し点滅します。

BATT ランプ

電池電圧が低下すると点滅します。
点滅しましたら充電を行って下さい。

TRB ランプ

指令機に故障がある事を示します。

ON ランプ

操作装置を押した時に点滅します。

電入スイッチ

押すと指令機の電源が入り POW ランプが点滅し、また同時に、天秤本体の受令機の電入が作動します。(天秤本体の電源がONのこと)

電切スイッチ

押すと指令機の電源が切れ POW ランプが消灯し、また同時に、天秤本体の受令機の電切します。

操作スイッチ

運転命令を行うスイッチでボタンを押している間作動します。

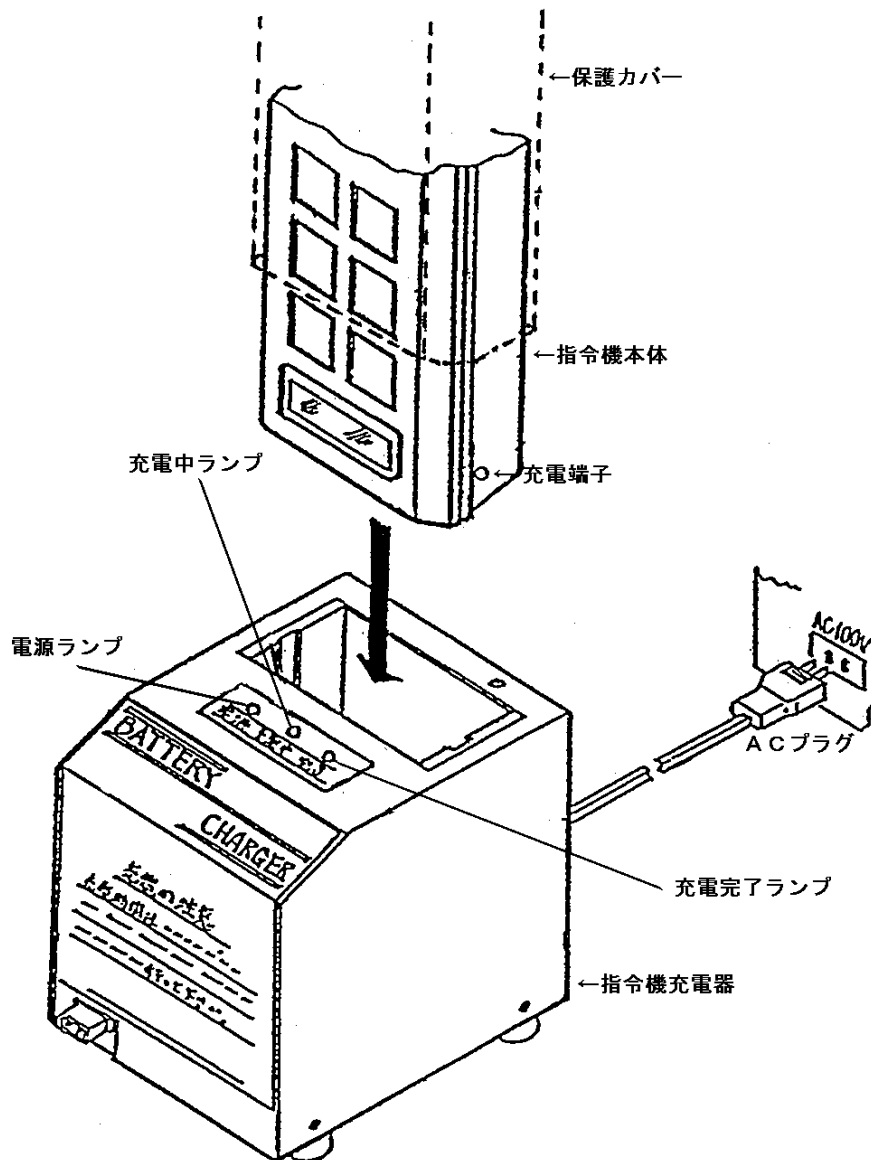
その時、ONランプも押している間点滅します。

1 1 0 秒、操作しないとタイムアップ機能が働き電源が自動的に切れます。

2：指令機の充電方法

- ①充電器のACプラグをコンセントに差し込みます。
電源ランプが点灯します。
- ②指令機のカバーを外し充電端子の汚れを拭き取って下さい。
- ③指令機表示面を表に向け、充電端子を下にし、充電器に差し込んで下さい。
充電中ランプが、点灯し点滅します。
充電完了ランプが点滅します。
- ④充電完了時は、充電中ランプが消灯し充電完了ランプが点灯します。

指令機は、使用前日は、必ず充電し使用期間があく時は、充電器のプラグをコンセントより抜いて下さい。



3：特定小電力方式

概要

本装置は、運転者が確認しながら操作するマン・マシン方式で行います。

運転指令信号の伝送は、伝送速度1200ビット/秒のサイクリックデジタル伝送方式を採用し、無線周波数は、429MHz帯を使用し、又、変調方式は、安定性のある周波数変調（FM）方式を採用しています。

制御可能範囲は、見通し約100mです。使用時間は、連続約12時間

各部名称と働き



電入スイッチ

押すと指令機の電源が入り POW ランプが点滅し、また同時に、天秤本体の受令機の電入が作動します。（天秤本体の電源がONのこと）

電切スイッチ

押すと指令機の電源が切れ POW ランプが消灯し、また同時に、天秤本体の受令機の電切します。

操作スイッチ

運転命令を行うスイッチでボタンを押している間作動します。

150秒、操作しないとタイムアップ機能が働き電源が自動的に切れます。

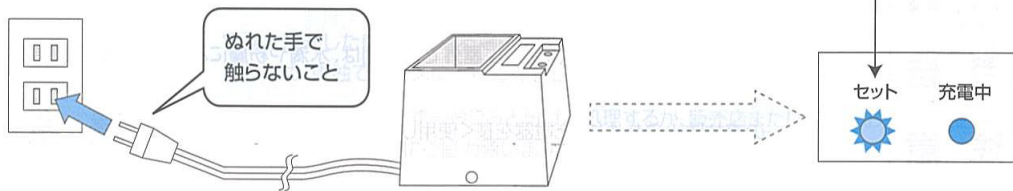
4：指令機の充電方法

- ①充電器のACプラグをコンセントに差し込みます。
セットランプが暗く点灯します。
- ②指令機のカバーを外し充電端子の汚れを拭き取って下さい。
- ③指令機表示面を表に向け、充電端子を下にし、充電器に差し込んで下さい。
セットランプが、明るく点灯し充電中ランプが明るく点灯します。
- ④充電完了時は、充電中ランプが暗い点灯にかわります。

指令機は、使用前日は、必ず充電し使用期間があく時は、充電器のプラグをコンセントより抜いて下さい。

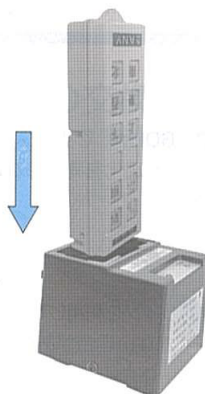
1. 充電器の電源プラグをコンセントに挿す。

AC100Vのコンセントに充電器の電源プラグを挿し込んでください。
充電器向かって左のセットランプが暗く点灯します。



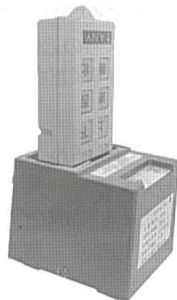
2. 充電器に指令機をセットする。

指令機をビニールカバー（別売レーザーケース/プロテクタ27）から出し指令機の操作面を手前にして充電端子が下になる向きで充電器に挿し込みます。
セットランプが明るく点灯します。



3. 充電中

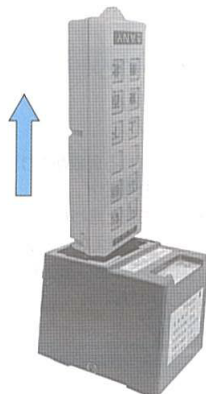
充電を開始するとすぐに充電中ランプが明るく点灯します。



充電中ランプが点灯しない場合
電源プラグを入れ直してください。

4. 充電完了

充電開始から **約2.5時間** で充電が完了します。
完了すると充電中ランプが暗い点灯にかわります。



完了後、指令機を充電器から外してください。

5 : 特定小電力方式 N

概要

本装置は、運転者が確認しながら操作するマン・マシン方式で行います。

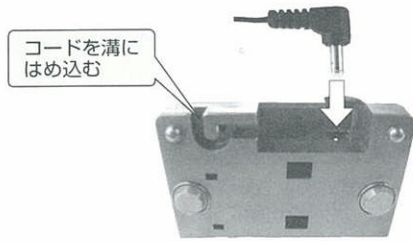
制御可能範囲は、見通し約100mです。使用時間は、連続約20時間

各部名称と働き



6 :

●充電の手順 (CA3A)



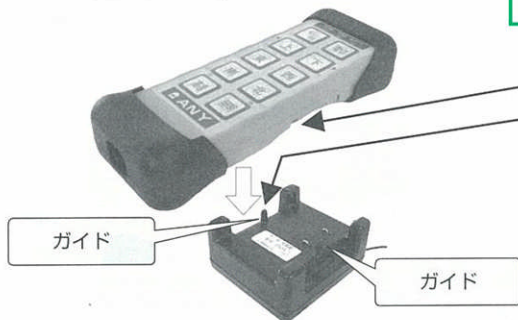
1. 充電器本体に AC アダプタの充電プラグを差し込む。

電源コードを充電器本体の溝に合わせてはめ込む。



2. AC アダプタの電源プラグをコンセントに挿す。

AC100V のコンセントに充電器の電源プラグを差し込んでください。



3. 充電器に指令機をセットする。

指令機からビニールカバー (別売レザーケース) をはずし
指令機の操作面を上側にして、指令機の溝を
充電器のガイドに合わせて合わせるようにして置きます。
(指令機の印と充電器の印を合わせるようにして置きます。)

このとき一瞬、指令機の POW
ランプが点灯します。



4. 充電中

充電を開始するとすぐに
指令機の BATT ランプ
が点灯します。



BATT ランプが点灯しない場合、もう一度確認!

- ・ 指令機は正しくセットされていますか? 指令機が斜めになっていたり、ガイドに合っていないと正しくセットされません。指令機をセットし直してみてください。
- ・ 電源プラグは正しく差し込まれていますか?
- ・ 充電端子は汚れていませんか? 指令機の充電端子に油や絶縁物が付着していると端子の接触が悪くなります。端子を清掃してからセットし直してみてください。

TRB ランプが点灯する場合、もう一度確認!

- ・ 電池のコネクタは接続されていますか? 電池が接続されていないか、コネクタの接触が悪いと充電されません。コネクタを接続し直してみてください。

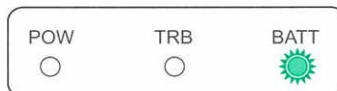
POW ランプが点灯する場合、もう一度確認!

- ・ 充電終了直前および直後に、再び指令機を充電器にセットし直しましたか? 過充電を避けるための保護機能が働くと POW ランプが点灯します。約 10 分後に再び充電が開始されます。



5. 充電完了

充電開始から、約 2 時間で充電が完了します。
完了すると BATT ランプが点滅します。



完了後、指令機を充電器から外してください。

7：指令機カバーの取扱い

注意

- ケースが破れたり、クリップが破損したり、水漏れのおそれのある傷が付いた場合は、新しいケースに交換してください。
- 水滴のついたケースから指令機を取り出す場合は、指令機に水がかからないようケースの水を充分に取り除いてから取り出してください。

指示



1：開閉レバーを矢印の方向にカチッと音がするところまで回すと、クリップが上下に分かれます。

2：指令機を袋の中に入れます。

3：上下のクリップを合わせ図の矢印の方向に、レバーが水平の位置になるまで回しクリップを閉じます。

16. クランプ手動開放

危険	
<ul style="list-style-type: none"> ● クランプの手動開放手順を熟読し、クランプ手動開放操作に十分慣れてから、つり具を使用して下さい。 ● 始業点検にて本操作を必ず行い、クランプが手順書通りに作動しない場合は、使用を中止して下さい。 ● クランプの手動開放操作を高所で行う作業者は、安全帯を装着し落下防止策を確実に施行した後、安定した足場・姿勢で作業を行って下さい。 	指示

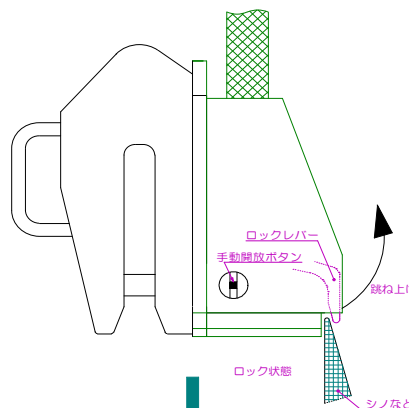
始業点検時や、つり具を使用中に装置の故障や充電不足等によりクランプを無線遠隔操作にて開放状態にできない時、下記の手順にて手動開放を行って下さい。

1 :

ロックレバーをシノ等で跳ね上げ

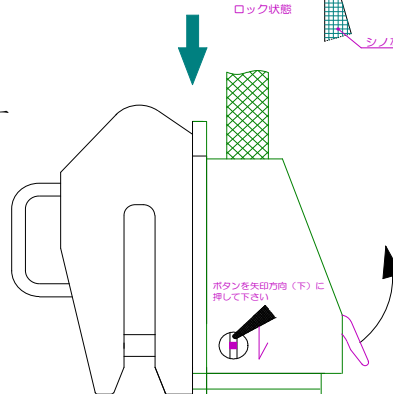
第1ロックを開放して下さい。

(この時、一気に開放状態になりましたら第2ロックの不良です。そのクランプは使用しないで下さい。)



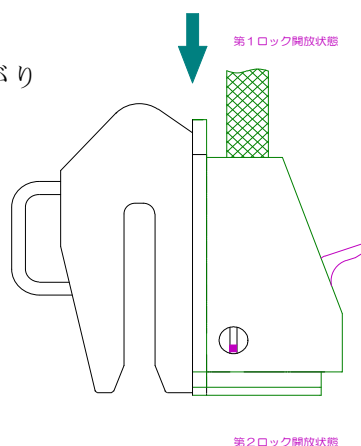
2 :

クランプ本体両側面に手動開放ボタンがありますそのボタンをシノ等で矢印（下）方向に押して下さい。



3 :

第2ロックが解除され、ロックレバーが跳ね上がり開放状態になります。

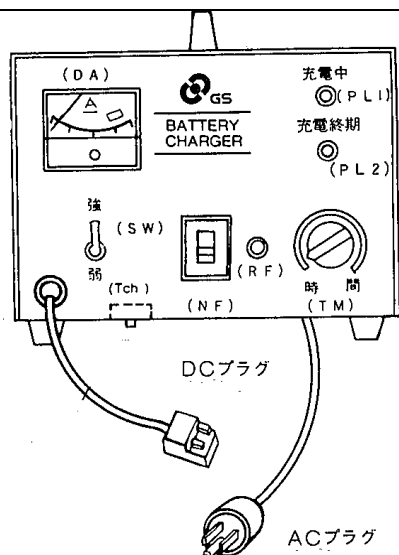


注意	
<ul style="list-style-type: none"> ● 第2ロックが開放されると、ロックレバーが勢いよく跳ね上がりますので十分注意して下さい 	指示

17. 天秤本体の充電

危険	
<ul style="list-style-type: none"> ● つり具に充電を行う場合は、「つり具充電方法」を熟読し、内容を理解した上で操作を行って下さい。 ● AC100V 電源にて充電を行って下さい。 ● つり具に充電を行う場合は、つり具本体の電源スイッチを必ず「OFF」にして下さい。 ● つり具に充電を行う場合は、風通しのよい場所で行い、又、雨水等が絶対にかからないようにして下さい。 ● つり具に充電を行う場合は、周囲に火の気のない場所で行って下さい。 	指示
注意	
<ul style="list-style-type: none"> ● 電源元が発電機等の場合は、使用しないで下さい。 ● 電源コードを引張ったり、無理に曲げたりしないで下さい。又、させないで下さい。 	指示

1 : 名称と働き



充電中表示灯/PL1 (赤色)

充電器の電源スイッチを入れタイマーをセットしますと赤色ランプが点灯します。

充電終期表示灯/PL2 (透明・橙色)

約80%の充電が進みタイマーが作動し始めると透明・橙色ランプが点灯します。

直流電流計/DA

充電電流を指示します。

電源スイッチ/NF

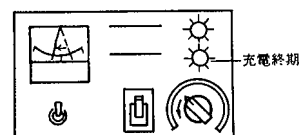
充電器の ON/OFF スイッチ

リミットヒューズ/RF

交流側に過大電流が流れると赤色ボタンが飛び出し回路を保護します。通常、押した状態

電流調整器/SW

充電電流を「強」・「弱」に切り換えます。通常「弱」設定



タイマー／TM

タイマーで充電時間を設定すると充電が約80%進んでからタイマーが作動し充電完了時には、電源が切れます。

通常「4」（赤印）にセット

DCプラグ

天秤本体充電コネクタに差し込んで下さい。

ACプラグ

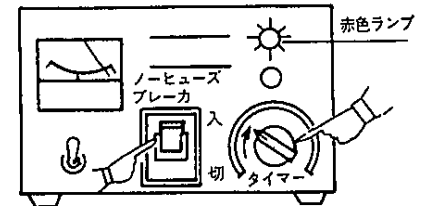
電源コンセントAC100Vに差し込んで下さい。



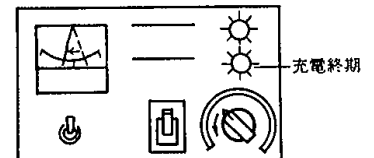
2：充電手順

- ① 付属品ボックスより天秤本体の充電器を取り出して下さい。
- ② 充電器の電源が「OFF」になっているか確認して下さい。
- ③ 天秤本体のスイッチボックス部の扉を開けて下さい。
- ④ 電源スイッチが「OFF」になっているか確認して下さい。
- ⑤ 天秤本体の充電コネクタに充電器のDCプラグを差し込んで下さい。
- ⑥ 充電器のACプラグを電源コンセントに差し込んで下さい。
- ⑦ 電流調整器の「強」・「弱」スイッチを「弱」にセットして下さい。
但し、緊急時のみ「強」にして下さい。

- ⑧ 充電器の電源を「ON」にして下さい。
- ⑨ タイマーを「週一回」の矢印（4）にセットして下さい。
充電中表示灯（赤色ランプ）が点灯し充電を開始します。
※充電開始とともに回り始めるタイプではありません。
電流計も充電電流を指示します。



- ⑩ 充電が約80%と進みますと充電終期表示灯が点灯しタイマーが作動します。
- ⑪ 充電終了時は、タイマー0（切）になっていることを確認し（充電終期ランプの消灯）電源スイッチを「OFF」してDC・ACプラグを外して下さい。



- ⑫ スイッチボックス部の扉を閉めてください。
充電器本体は、付属品ボックスに大切に保管して下さい。
通常充電時間は、約8時間です。

