

マイティシャックルエース40ton 4点吊り



製品質量 1160 kg

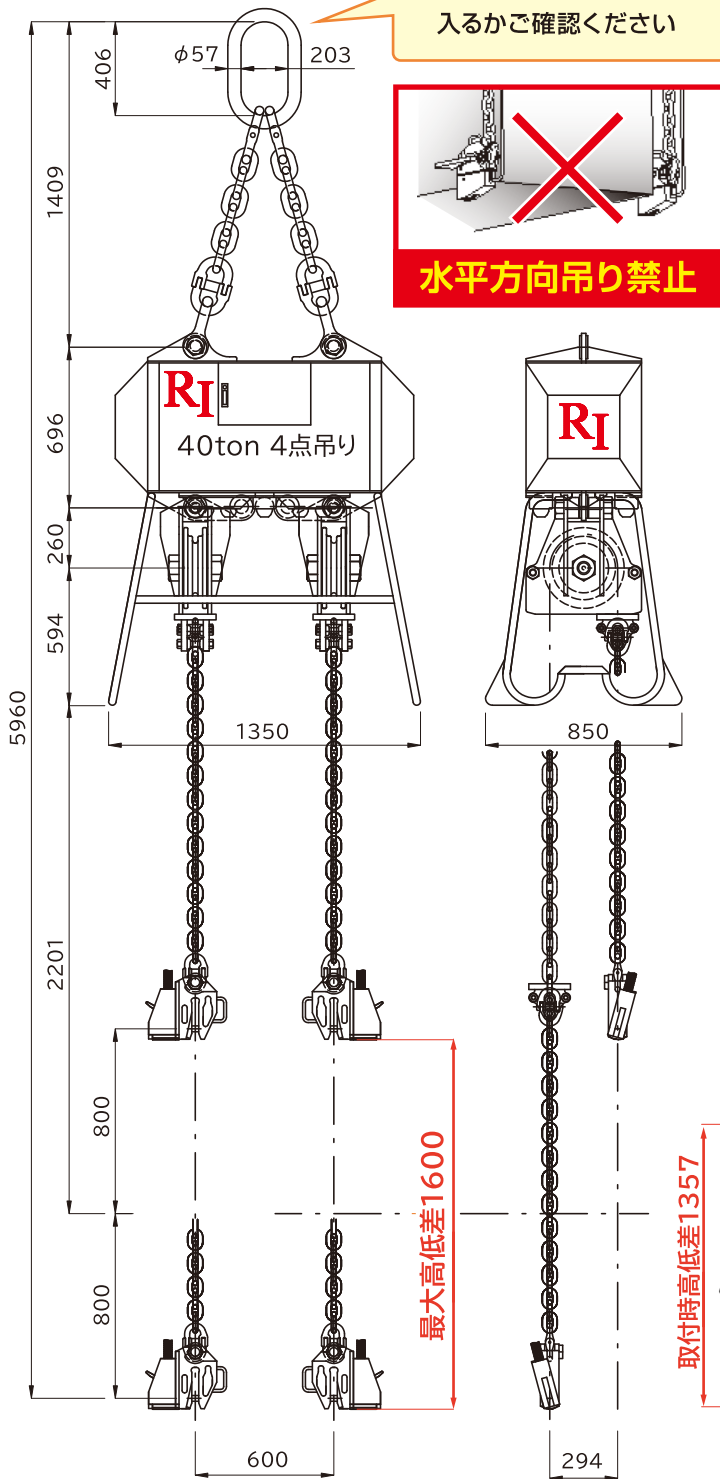
型番 MSA40-4

取扱説明書

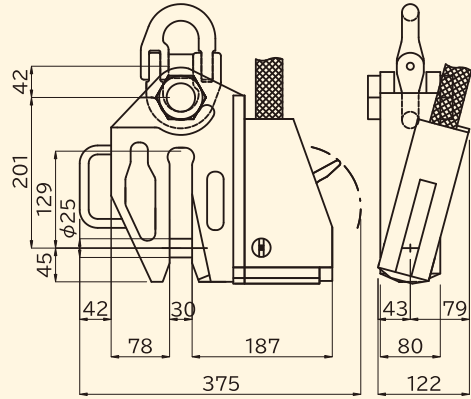


自動
外し
装置

寸法図

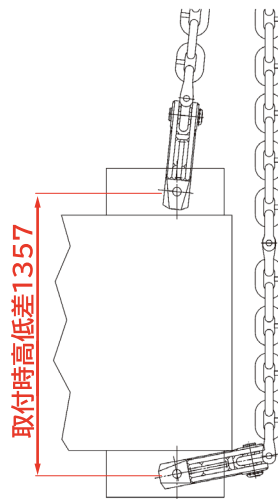


クランプ概算寸法図 質量27kg



吊り穴寸法

吊りピース等の寸法は、
穴径ピン径+2mm以上
板厚開口部-1mm以下
でお考えください



反転装置

回転
誘導装置

バランサー

天秤

クランプ

調整
治具

エコライザー

吊り金具

寸法表・
安全荷重表



- 横倒しは厳禁です。
- フォークリフトでの移動は禁止です。
- カップリングを滑車(シーブ)に当てての1点吊りの使用は出来ません。
- チェーン吊り角度は15°以内で使用してください。
それ以上で使用すると最大吊り荷重は低下します。
- 吊りピースに対して垂直方向吊り専用になります。水平方向吊りでは使用強度が異なります。

点検表

