

機種 20ton2点吊 管理No.

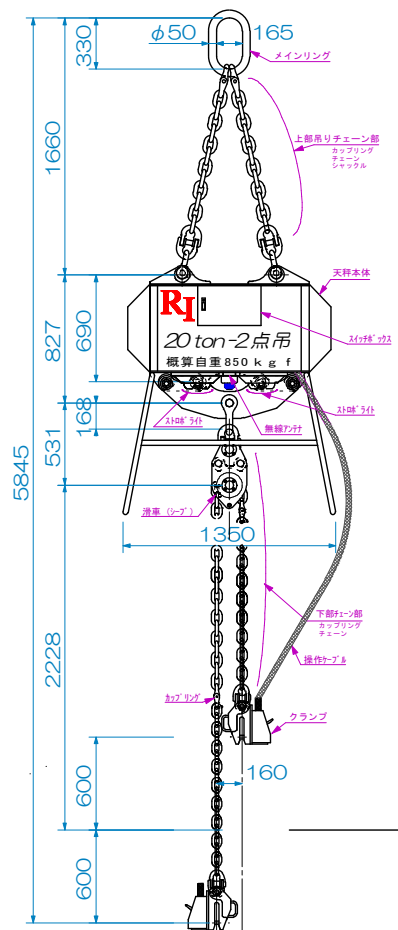
担当者

チェック内容		点検方法	日付	1	2	3	4	5	6	7	8	9	10	11	12	13	14	15	16	17	18	19	20	21	22	23	24	25	26	27	28	29	30	31	備考			
天秤本体	1	外観変形・損傷(本体・扉・ボタンロック)	目視・手触																																			
	2	各ボルト・ナットの緩み	目視・手触																																			
	3	メインリンクの変形・損傷	目視																																			
	4	接続金具(カップリング)の変形・損傷	目視・手触																																			
	5	シャックルの変形・損傷	目視・手触																																			
	6	上部 チェーンの変形・ねじれ	目視																																			
	7	A チェーンの変形・ねじれ	目視																																			
	8	B チェーンの変形・ねじれ	目視																																			
	9	A 滑車部変形・損傷・作動具合	目視・手触																																			
電源部	10	本体の充電(電圧計22V以上・満了時約25V)	目視																																			
	11	電源スイッチ・電圧計・充電コネクタ・テストボタンの損傷	目視																																			
	12	A ブザーの損傷・作動	目視・無線操作																																			
	13	A 各ストロボライト 損傷・作動	目視・無線操作																																			
無線機器	14	A 受信確認ストロボライト 損傷・作動	目視・無線操作																																			
	15	指令機の変形・損傷・作動具合	目視・無線操作																																			
	16	指令機カバーの損傷	目視																																			
作動部クランプ	17	指令機の充電	目視																																			
	18	アンテナの変形・損傷	目視・手触																																			
	19	A 操作ケーブルの変形・損傷	目視																																			
	20	A クランプの変形・損傷(本体・主吊りピン)	目視・手触																																			
	21	A 無線機と手動開放によるクランプの作動	無線操作・手触																																			
	22	B 操作ケーブルの変形・損傷	目視																																			
	23	B クランプの変形・損傷(本体・主吊りピン)	目視・手触																																			
	24	B 無線機と手動開放によるクランプの作動	無線操作・手触																																			
点検内容		異常なし: V 修理: Δ 調整: A 交換: X 注油: L	点検者 確認者																																			

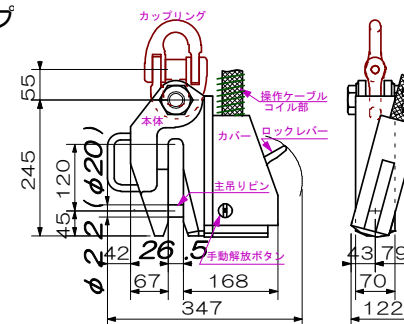
！注意・危険

- 管理者・使用者はご使用前必ず取扱説明書を熟読の上正しくお使い下さい。
- 定格荷重を越える荷は、絶対に吊らないで下さい。
- 始業点検を必ず行って下さい。
- 一点吊りは、絶対にしないで下さい。
- チェーンのよじれを必ず確認してご使用下さい。
- 天秤本体に強い衝撃を与えないで下さい。故障の原因になります。
- 吊り荷のバランスを保つ位置にクランプをセットし、荷の安定を図るようにしてください。
- クランプセット時、確実に主吊りピン・レバーがセットされているか確認してください。
- 天秤本体・無線指令機の充電は必ず使用前に確認して下さい。
- 天秤本体・チェーン部・クランプ・操作ケーブルに溶接機のアースを接続しないで下さい。
- 天秤本体・チェーン部・クランプ・操作ケーブルに溶接用電極を絶対に接触させないで下さい。
- 無線指令機(リモコン)は、落下など強い衝撃を与えすと故障の原因となります。
- 無線指令機(リモコン)は、必ず付属の専用カバーに入れお使い下さい。
- 無線指令機(リモコン)は、水がかかる所(雨天など)での使用は、必ず防水対策をして下さい。
- 本体充電器は、防寒、防滴でないので、雨水などかからないよう通気の良い日陰で充電して下さい。
- 本体保管は、砂利、砂地、水たまりなどは避け、平らな所に置いて下さい。
- 本体保管は、チェーン・操作ケーブルなど、車両等で踏まないよう注意して下さい。
- 使用していない時は、天秤本体・クランプ部をブルーシート等で覆って下さい。

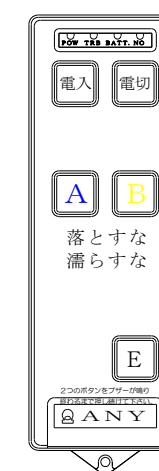
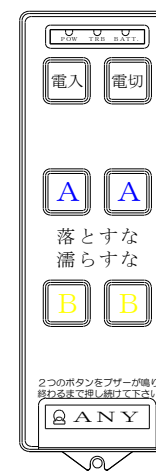
全体図



クランプ



無線指令機  
どちらかのタイプ



アールアイ株式会社

TEL:048-280-5505  
FAX:048-280-5510