

マイティ・シャックル・エース始業点検表

年 月

現場名

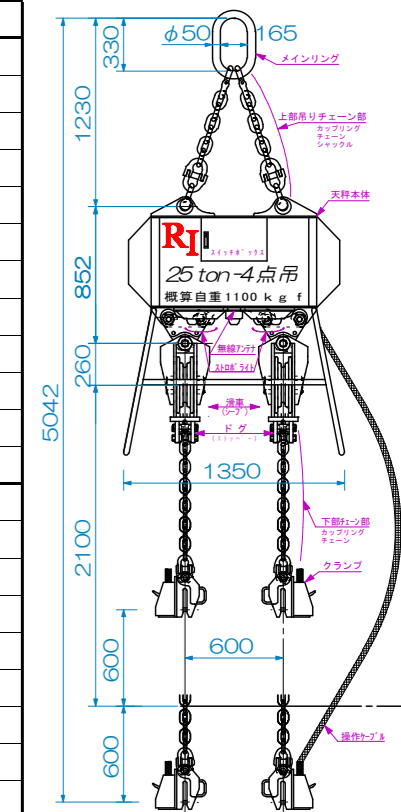
No.

機種 25ton 4点吊り 管理No.

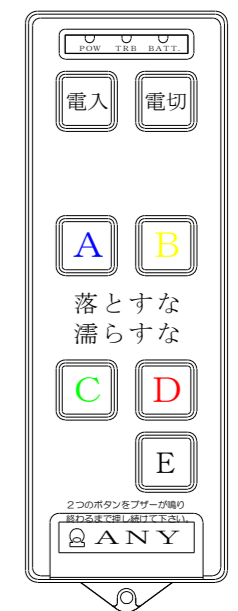
担当者

チェック内容		点検方法	日付	1	2	3	4	5	6	7	8	9	10	11	12	13	14	15	16	17	18	19	20	21	22	23	24	25	26	27	28	29	30	31	備考		
天 秤 本 体	1	外観変形・損傷(本体・扉・ボタンロック)	目視・手触																																		
	2	各ボルト・ナットの緩み	目視・手触																																		
	3	メインリンクの変形・損傷	目視																																		
	4	接続金具(カップリング)の変形・損傷	目視・手触																																		
	5	シャックルの変形・損傷	目視・手触																																		
	6	上部	チェーンの変形・ねじれ	目視																																	
	7	A	チェーンの変形・ねじれ	目視																																	
	8	B	チェーンの変形・ねじれ	目視																																	
	9	C	チェーンの変形・ねじれ	目視																																	
	10	D	チェーンの変形・ねじれ	目視																																	
	11	A	滑車部変形・損傷・作動具合	目視・手触																																	
	12	B	滑車部変形・損傷・作動具合	目視・手触																																	
電 源 部 及 び 報 知 機 器	13	本体の充電(電圧計22V以上・満了時約25V)	目視																																		
	14	電源スイッチ・電圧計・充電コネクタ・テストボタンの損傷	目視																																		
	15	A・C	ブザーの損傷・作動	目視・無線操作																																	
	16	B・D	ブザーの損傷・作動	目視・無線操作																																	
	17	A	各ストロボライト 損傷・作動	目視・無線操作																																	
	18	B	各ストロボライト 損傷・作動	目視・無線操作																																	
	19	C	各ストロボライト 損傷・作動	目視・無線操作																																	
	20	D	各ストロボライト 損傷・作動	目視・無線操作																																	
	21		受信確認ストロボライト 損傷・作動 (青色)	目視・無線操作																																	
	無 線 機 器	22	指令機の変形・損傷・作動具合	目視・無線操作																																	
23		指令機カバーの損傷	目視																																		
24		指令機の充電	目視																																		
25		アンテナの変形・損傷	目視・手触																																		
作 動 部 及 び ク ラ ンプ	26	操作ケーブルの変形・損傷	目視																																		
	27	A	クランプの変形・損傷(本体・主吊りピン)	目視・手触																																	
	28		無線機と手動開放によるクランプの作動	無線操作・手触																																	
	29		操作ケーブルの変形・損傷	目視																																	
	30	B	クランプの変形・損傷(本体・主吊りピン)	目視・手触																																	
	31		無線機と手動開放によるクランプの作動	無線操作・手触																																	
	32		操作ケーブルの変形・損傷	目視																																	
	33	C	クランプの変形・損傷(本体・主吊りピン)	目視・手触																																	
34		無線機と手動開放によるクランプの作動	無線操作・手触																																		
35		操作ケーブルの変形・損傷	目視																																		
36	D	クランプの変形・損傷(本体・主吊りピン)	目視・手触																																		
37		無線機と手動開放によるクランプの作動	無線操作・手触																																		
点検内容	異常なし: V 修理: Δ 調整: A 交換: X 注油: L		点検者																																		
			確認者																																		

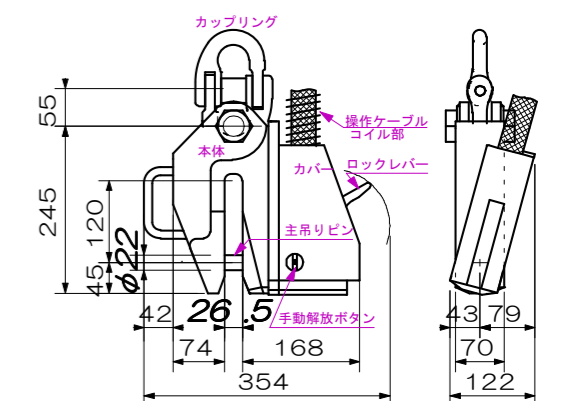
本体図



無線指令機



クランプ



！注意・危険

- 管理者・使用者はご使用前必ず取扱説明書を熟読の上正しくお使い下さい。
- 定格荷重を越える荷は、絶対に吊らないで下さい。
- 始業点検を必ず行って下さい。
- 一点吊りは、絶対にしないで下さい。
- チェーンのよじれを必ず確認してご使用下さい。
- 天秤本体に強い衝撃を与えないで下さい。故障の原因になります。
- 吊り荷のバランスを保つ位置にクランプをセットし、荷の安定を図るようにしてください。
- クランプセット時、確実に主吊りピン・レバーがセットされているか確認してください。
- 天秤本体・無線指令機の充電は必ず使用前に確認して下さい。
- 天秤本体・チェーン部・クランプ・操作ケーブルに溶接機のアースを接続しないで下さい。
- 天秤本体・チェーン部・クランプ・操作ケーブルに溶接用電極を絶対に接触させないで下さい。

- 無線指令機(リモコン)は、落下など強い衝撃を与えますと故障の原因となります。
- 無線指令機(リモコン)は、必ず付属の専用カバーに入れお使い下さい。
- 無線指令機(リモコン)は、水がかかる所(雨天など)での使用は、必ず防水対策をして下さい。
- 本体充電器は、防寒、防滴でないで、雨水などかからないよう通気の良い日陰で充電して下さい。
- 本体保管は、砂利、砂地、水たまりなどは避け、平らな所に置いて下さい。
- 本体保管は、チェーン・操作ケーブルなど、車両等で踏まないよう注意して下さい。
- 使用していない時は、天秤本体・クランプ部をブルーシート等で覆って下さい。

**アールアイ株式会社**  
TEL: 048-280-5505  
FAX: 048-280-5510