

マイティ・シャックル・エース始業点検表

年 月

現場名

No.

機種 6ton2点吊 管理No.

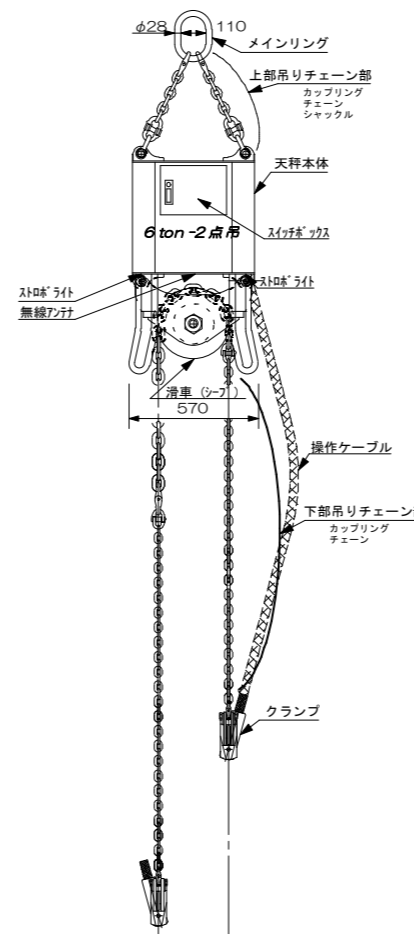
担当者

チェック内容		点検方法	日付	1	2	3	4	5	6	7	8	9	10	11	12	13	14	15	16	17	18	19	20	21	22	23	24	25	26	27	28	29	30	31	備考				
1	天 秤 本 体	外観変形・損傷(本体・扉・ボタンロック)	目視・手触																																				
2		各ボルト・ナットの緩み	目視・手触																																				
3		メインリンクの変形・損傷	目視																																				
4		接続金具(カップリング)の変形・損傷	目視・手触																																				
5		シャックルの変形・損傷	目視・手触																																				
6		上部	チェーンの変形・ねじれ	目視																																			
7		A	チェーンの変形・ねじれ	目視																																			
8		B	チェーンの変形・ねじれ	目視																																			
9		A	滑車部変形・損傷・作動具合	目視・手触																																			
10	電 源 部 報 知 機 器	本体の充電(電圧計22V以上・満了時約25V)	目視																																				
11		電源スイッチ・電圧計・充電コネクタ・テストボタンの損傷	目視																																				
12		A	ブザーの損傷・作動	目視・無線操作																																			
13		A	各ストロボライト 損傷・作動	目視・無線操作																																			
14	A	受信確認ストロボライト 損傷・作動	目視・無線操作																																				
15	無 線 機 器	指令機の変形・損傷・作動具合	目視・無線操作																																				
16		指令機カバーの損傷	目視																																				
17		指令機の充電	目視																																				
18		アンテナの変形・損傷	目視・手触																																				
19	作 動 部 ク ラ ンプ	操作ケーブルの変形・損傷	目視																																				
20		A	クランプの変形・損傷(本体・主吊りピン)	目視・手触																																			
21			無線機と手動開放によるクランプの作動	無線操作・手触																																			
22		B	操作ケーブルの変形・損傷	目視																																			
23		クランプの変形・損傷(本体・主吊りピン)	目視・手触																																				
24		無線機と手動開放によるクランプの作動	無線操作・手触																																				
点検内容		異常なし: V 修理: Δ 調整: A 交換: X 注油: L	点検者 確認者																																				

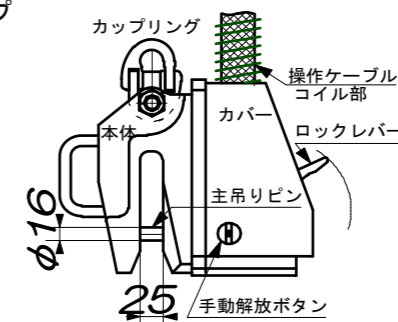
！注意・危険

- 管理者・使用者はご使用前必ず取扱説明書を熟読の上正しくお使い下さい。
- 定格荷重を越える荷は、絶対に吊らないで下さい。
- 始業点検を必ず行って下さい。
- 一点吊りは、絶対にしないで下さい。
- チェーンのよじれを必ず確認してご使用下さい。
- 天秤本体に強い衝撃を与えないで下さい。故障の原因になります。
- 吊り荷のバランスを保つ位置にクランプをセットし、荷の安定を図るようにしてください。
- クランプセット時、確実に主吊りピン・レバーがセットされているか確認してください。
- 天秤本体・無線指令機の充電は必ず使用前に確認して下さい。
- 天秤本体・チェーン部・クランプ・操作ケーブルに溶接機のアースを接続しないで下さい。
- 天秤本体・チェーン部・クランプ・操作ケーブルに溶接用電極を絶対に接触させないで下さい。
- 無線指令機(リモコン)は、落下など強い衝撃を与えすと故障の原因となります。
- 無線指令機(リモコン)は、必ず付属の専用カバーに入れお使い下さい。
- 無線指令機(リモコン)は、水がかかる所(雨天など)での使用は、必ず防水対策をして下さい。
- 本体充電器は、防寒、防滴でないので、雨水などかからないよう通気の良い日陰で充電して下さい。
- 本体保管は、砂利、砂地、水たまりなどは避け、平らな所に置いて下さい。
- 本体保管は、チェーン・操作ケーブルなど、車両等で踏まないよう注意して下さい。
- 使用していない時は、天秤本体・クランプ部をブルーシート等で覆って下さい。

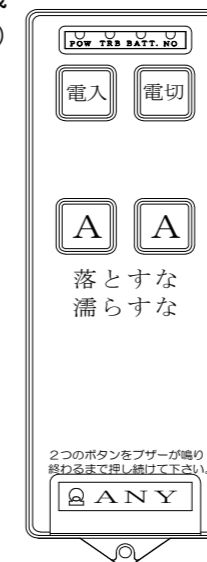
全体図



クランプ



無線指令機
(微弱電波)



アールアイ株式会社

TEL:048-280-5505
FAX:048-280-5510