

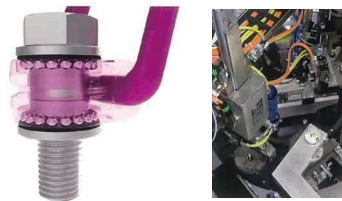


反転作業用

スーパーローテーション

ダブルボールベアリング入り

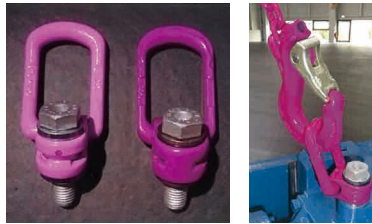
荷重下における反転作業は、ベアリング無しのロードリングではボルトが緩むことがあり危険でしたが、ベアリング入りで安全作業が可能になりました。



寸法・製品質量にほぼ変化なし

使い勝手はそのままに、作業は安全に！

(左)従来品 (右)スーパーローテーション



検査も簡単に 日常点検では暗い現場でも

ロードリング本体に摩擦限界ノッチを入れ、手触りだけでも摩擦限界が分かります。(特許取得済)



周囲温度により 本体色変化

高温度下で使用されても温度影響が目でわかるルッド社独自のカラーコーション。(特許取得済)



ICチップが封入済

ロードリングが使用出来る環境であれば問題なく使用出来るICチップが封入されています。商品管理、履歴管理、書類を一枚でも減らしトレーサビリティ管理も万全です。(別途リーダーが必要です)

ICEボルト開発

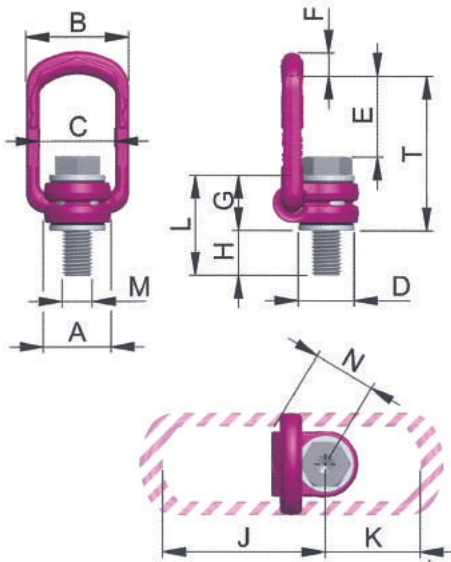
チェーンメーカーならではの長年の研究成果であるICE鋼をボルトにも採用し、引張り強度、インパクト荷重に対してより強靱になりました。



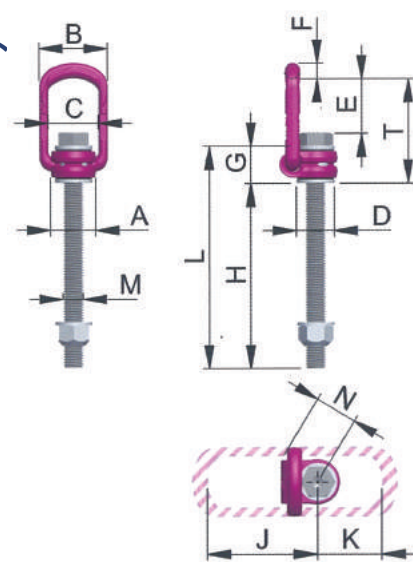


仕様表

標準タイプ



ロングボルトタイプ



■ILBG-SR 標準タイプ

安全率5倍

型名	基本使用荷重 [t]	製品質量 [kg]	ネジピッチ [mm]	T [mm]	A [mm]	B [mm]	C [mm]	D [mm]	E [mm]	F [mm]	G [mm]	H [mm]	J [mm]	K [mm]	L [mm]	M	N [mm]	締付トルク [Nm]
ILBG-SR 0.3t M8	0.24	0.3	1.25	75	32	50	34	24	40	10	29	12	75	43	41	M8	32	30
ILBG-SR 0.63t M10	0.504	0.31	1.5	74	32	50	34	24	39	10	29	15	75	43	44	M10	32	60
ILBG-SR 1t M12	0.8	0.34	1.75	74	32	50	34	26	38	10	29	18	75	43	47	M12	32	100
ILBG-SR 1.5t M16	1.2	0.52	2.0	84	36	54	40	30	39	13.5	34	24	86	46	58	M16	38	150
ILBG-SR 2.5t M20	2	1.3	2.5	110	54	82	60	45	53	17	45	30	113	61	75	M20	48	250
ILBG-SR 4t M24	3.2	1.4	3.0	125	54	82	60	45	66	18	45	36	130	76	80	M24	48	400
ILBG-SR 5t M30	4	3.2	3.5	145	63	102	69	55	66	22.5	60	45	151	79	105	M30	66	500

■ILBG-SR-L ロングボルトタイプ

安全率5倍

型名	基本使用荷重 [t]	製品質量 [kg]	ネジピッチ [mm]	T [mm]	A [mm]	B [mm]	C [mm]	D [mm]	E [mm]	F [mm]	G [mm]	H [mm]	J [mm]	K [mm]	L [mm]	M	N [mm]	締付トルク [Nm]
ILBG-SR 0.3t M8L	0.24	0.3	1.25	75	32	50	34	24	40	10	29	8-76	75	43	37-105	M8	32	30
ILBG-SR 0.63t M10L	0.504	0.31	1.5	74	32	50	34	24	39	10	29	10-96	75	43	39-125	M10	32	60
ILBG-SR 1t M12L	0.8	0.34	1.75	74	32	50	34	26	38	10	29	12-116	75	43	41-145	M12	32	100
ILBG-SR 1.5t M16L	1.2	0.52	2.0	84	36	54	40	30	39	13.5	34	16-149	86	46	50-185	M16	38	150
ILBG-SR 2.5t M20L	2	1.3	2.5	110	54	82	60	45	53	17	45	20-187	113	61	65-230	M20	48	250
ILBG-SR 4t M24L	3.2	1.4	3.0	125	54	82	60	45	66	18	45	24-222	130	76	69-265	M24	48	400
ILBG-SR 5t M30L	4	3.2	3.5	145	63	102	69	55	66	22.5	60	30-279	151	79	90-340	M30	66	500

※寸法と図の形状は、現品と異なる場合があります。 また仕様・寸法・材質など変更する場合がありますので、あらかじめご了承ください。

自動玉外し装置

反転装置

回転誘導装置

バランスー

天秤

クランプ

PC調整治具

エコライザー

RUD製品

PC吊金具

その他

風力発電用リフティング