

**RI** BB-6500

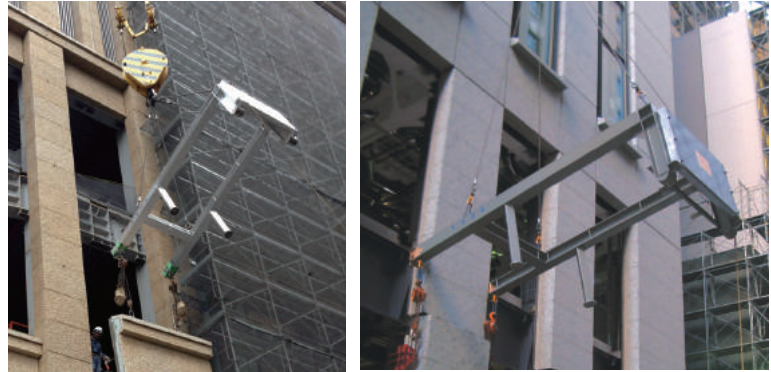
製品質量 2460kg BB-6500 リース

BBバランサー

BB-26000  
BB-6500

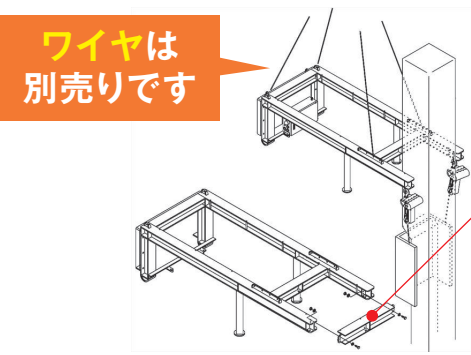
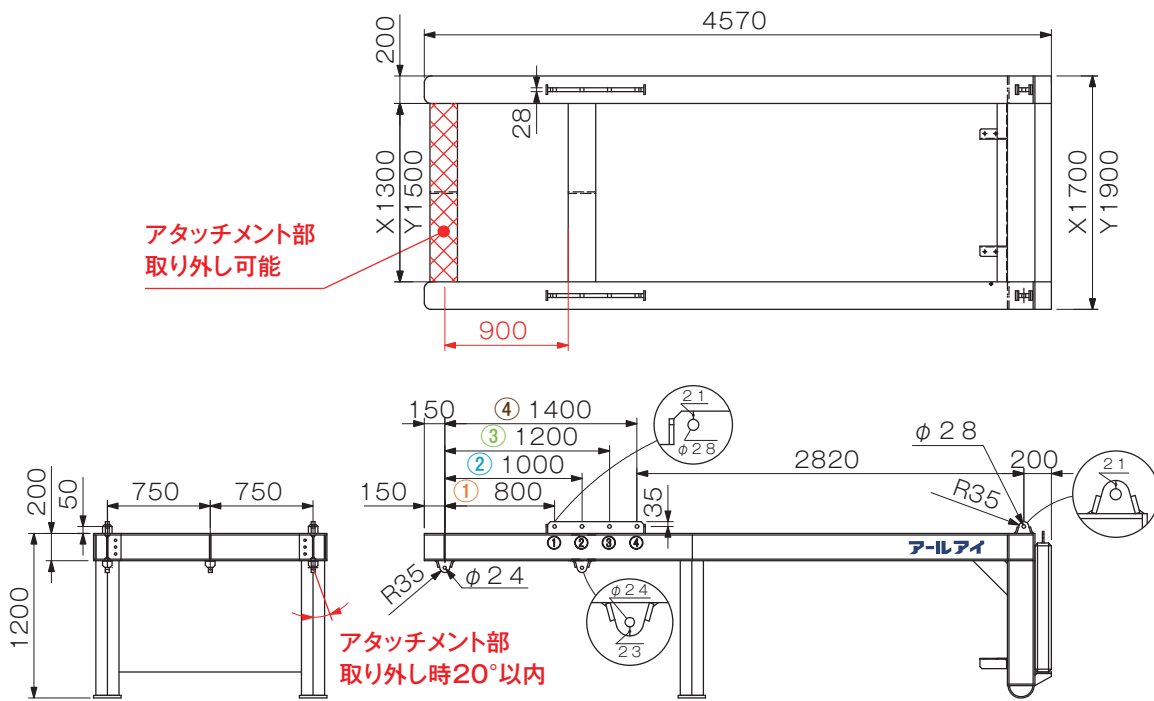
吊り荷重表

BB-6500 吊り荷重表	
作業半径 (mm)	最大吊り荷重(kg)
① 800	6500
② 1000	4900
③ 1200	3700
④ 1400	2900



※○囲い数字は寸法図の吊りピース位置です。  
 ※吊り荷重表の作業半径は水平時のものです。実際の作業半径は、条件(吊り荷、ワイヤの長さ等)で異なります。  
 ※ワイヤは販売となります。

寸法図 [6500]



ワイヤは別売りです

※アタッチメント部分

□概算寸法図の※アタッチメントの部分を取り外し出来、障害物をまたいで取り付けが可能です。

一部パーツ取り外し



POINT

障害物をまたいで取り付け可能!

自動玉外し装置

反転装置

回転誘導装置

バランサー

天秤

クランプ

PC調整治具

エコライザー

RUD製品

PC吊金具

その他

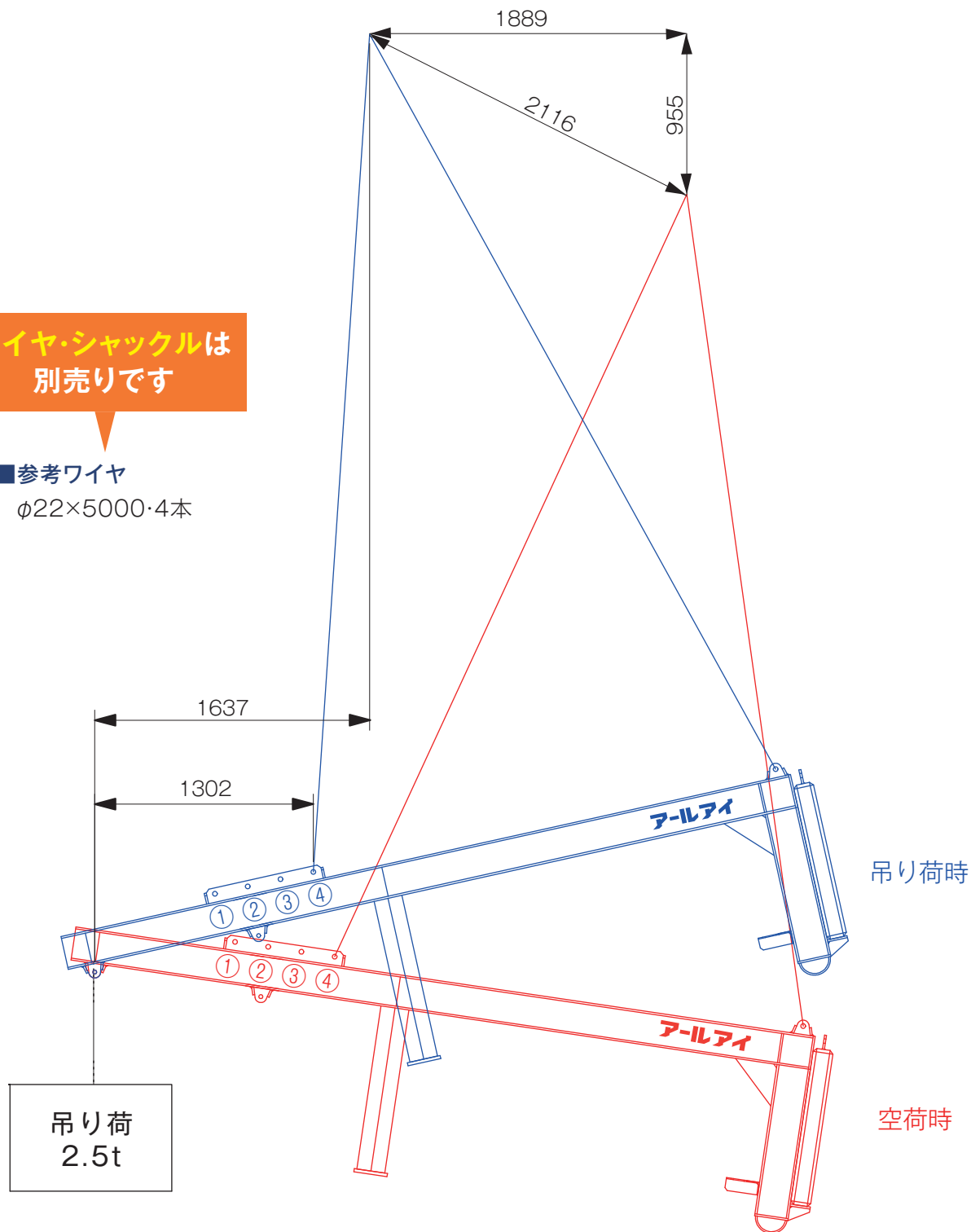
風力発電用リフティング



**注意** 天秤吊りワイヤは4点吊りですが、2点吊りの吊り荷重にて選定してください。

ワイヤ・シャックルは別売りです

■参考ワイヤ  
φ22×5000・4本



※変動図が必要な方は、お問い合わせください。打ち合わせの上、作図いたします。