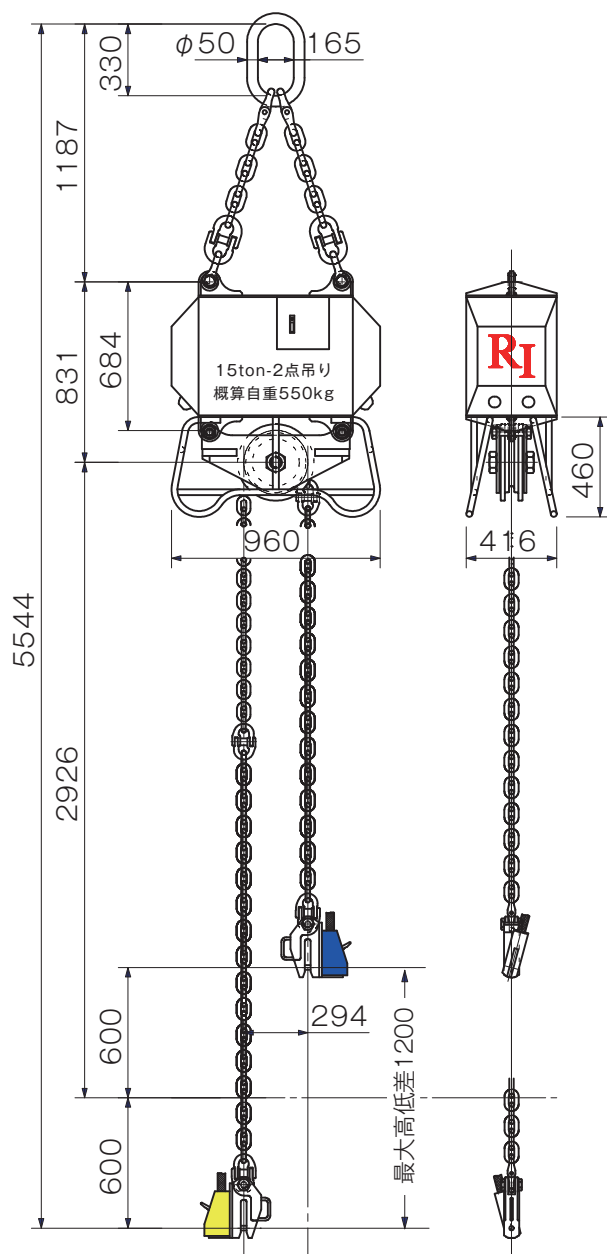
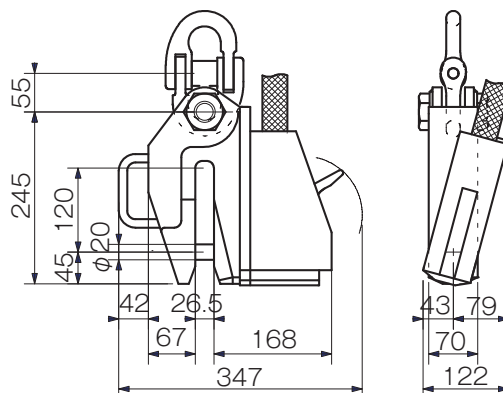




寸法図



■ クランプ概算寸法図 製品質量:20kg



※クランプをセットする吊りピース等の寸法は、穴径はピン径+2mm以上、板厚は開口部の-1mm以下でお考えください。ご不明な点がございましたら何なりとお問い合わせください。

**注意**

チェーン吊り角度は30°以内で使用してください。それ以上で使用すると最大吊り荷重は低下します。カップリングを滑車(シーブ)に当てての1点吊りの使用は出来ません。



**要確認**

本体リングがクレーンに入るかご確認ください。



横倒し厳禁のためフォークリフトでの移動禁止

