

RI 20ton 2点吊り

製品質量 790kg

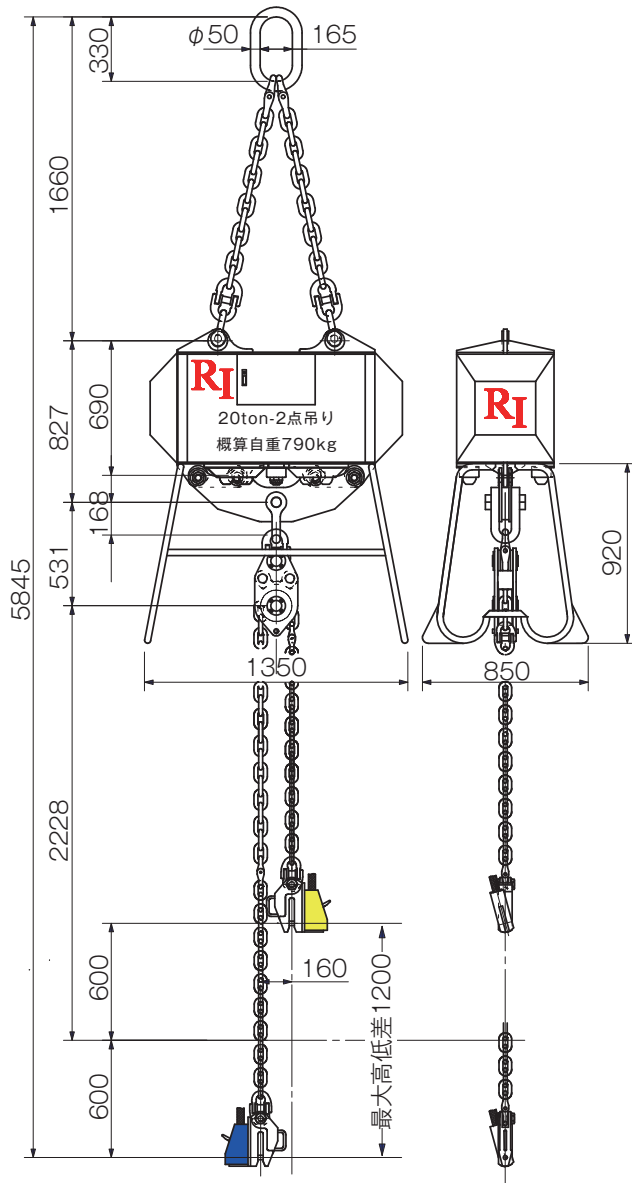
MSA20-2

リース

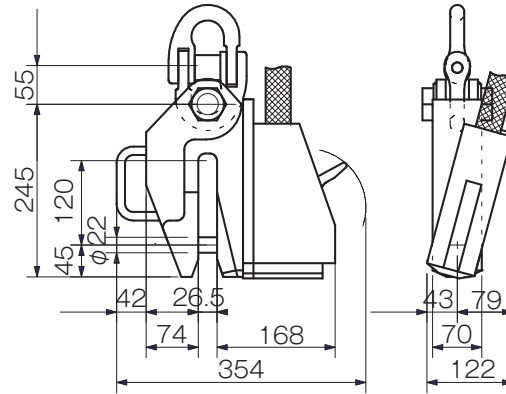
マイティ・シャックル・エース

15 ton 2点吊り
20 ton 2点吊り

寸法図



■ クランプ概算寸法図 製品質量: 21kg



※クランプをセットする吊りピース等の寸法は、穴径はピン径+2mm以上、板厚は開口部の-1mm以下でお考えください。ご不明な点がございましたら何なりとお問い合わせください。



注意

チェーン吊り角度は30°以内で使用してください。それ以上で使用すると最大吊り荷重は低下します。カップリングを滑車（シーブ）に当てての1点吊りの使用は出来ません。

要確認

本体リングがクレーンに入るかご確認ください。



横倒し厳禁のためフォークリフトでの移動禁止

自動玉外し装置

反転装置

回転誘導装置

バランスー

天 秤

クランプ

PC調整治具

エコライザー

RUD製品

PC吊金具

その他

風力発電用リフティング