

R1

従来工法でなかった「位置合わせ治具」
PC柱の位置決めはおまかせあれ!

PC柱調整治具

ピタカイ・ミニ



荷を吊って位置決めをしなくてOK
クレーンの拘束時間が短縮されます!

用途に合わせた豊富な品揃えで
お客様のご要望にお応えします

■ピタカイ・ミニはこんなに簡単!



使用方法



- 一面に2台使用により、ねじれを防止します。
- 建てた後も床と柱底面の隙間が通常約20mm空いているのでピタカイ・ミニ(板厚が12mm)を隙間より差し込み鉄筋に引っ掛け反力を取り、ネジ棒を回し押しして位置合わせが出来ます。
- ボールでこじる事も、アンカーを打つことも不要です。



- 床面と柱底面の隙間よりフックを差し込み鉄筋に引っかけます。
- 鉄筋棒D41(φ50)まで引っ掛けられます。
- フックの板厚が12mmなのでそれ以上の隙間で使用出来ます。
- 推力5ton(トルク2500kg-cm)

必ず底面は受けてください

底面を受けられない時は、ピタカイ・ミニWをご使用ください。



一面に**2台**ずつ使用

○ねじれが出ないように4台にて調整。



- この様な状態でセットされます。
- ガイドとしてもご使用いただけます。
- ※写真では、見やすいように、柱を取り除いた状態で撮影しております。

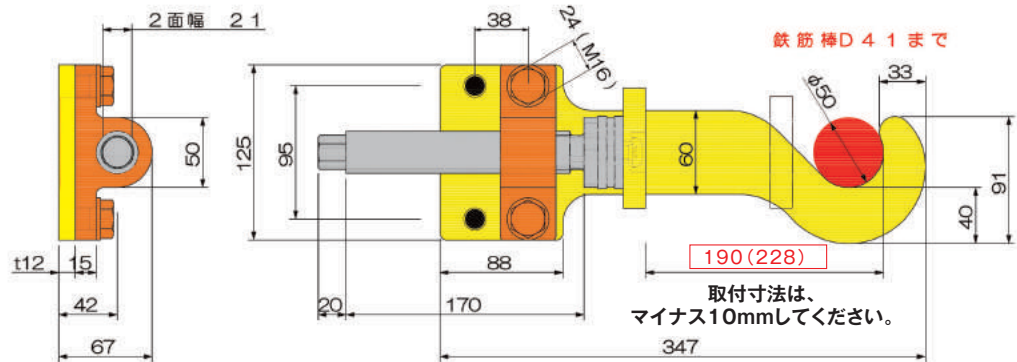
注意

- 21mmのラチェットレンチをご使用ください。(スパナ・メガネレンチ・モンキーは使用しないでください。)
- レンチの長さは、355mm以下の物を使用し、足ではなく手の力のみで使用してください。
- 押しプレートに、負荷を斜めにかけないでください。
- フックプレート底面が接地出来ない所では、バタ角材などで調整をして使用してください。

RJ ピタカイ・ミニ (シングル)

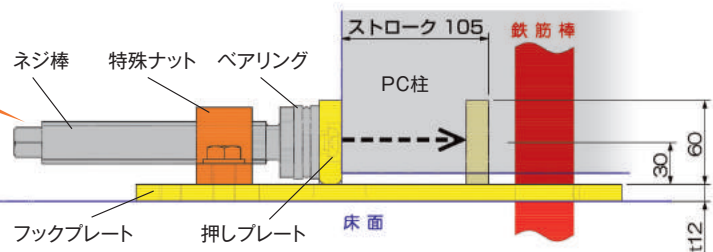
推力 5.0ton 製品質量 5.3kg PCM リース

寸法図



ネジ棒は摩擦防止の為
定期的に給油してください

- フックの向きは、左右ございます。
- 21mmのラチェットレンチでご使用いただけます。
- ※板厚9mmの薄型タイプもございますのでご相談ください。
(薄型プレートは売りきりでお出ししています。)
- ※ピタカイシングルはボルトの付け替えで伸ばすことも可能。



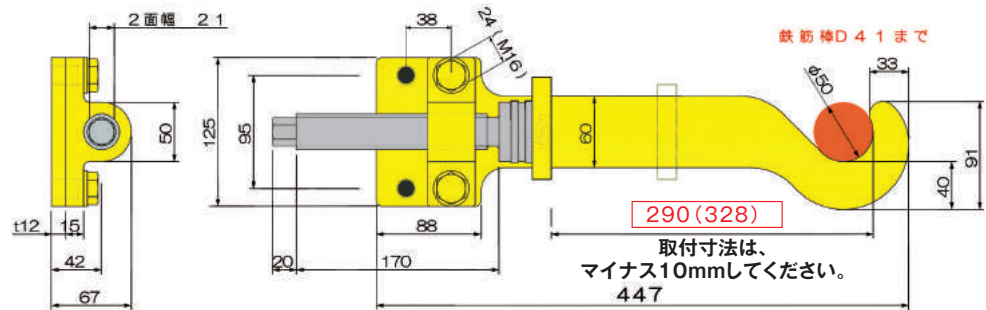
RJ ピタカイ・ミニ ロング (シングル)

推力 3.5ton 製品質量 5.8kg PCML リース

寸法図

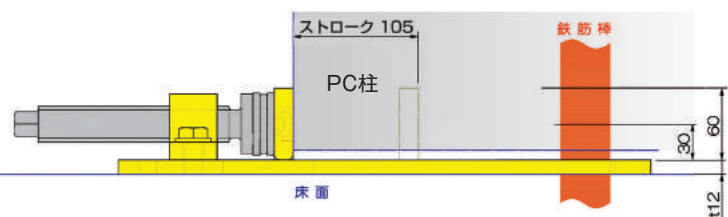
ロングタイプは100mm長い!
外周柱やタイル張り製品などに

引っかける鉄筋棒が標準品では届かない外周回り・タイル張り製品などにご使用いただけます。
標準品より100mm長くしてありますので、100mm奥の鉄筋棒に引っ掛けられます。



ネジ棒は摩擦防止の為
定期的に給油してください

- フックの向きは、左右ございます。
- 21mmのラチェットレンチでご使用いただけます。
- ※板厚9mmの薄型タイプもございますのでご相談ください。
(薄型プレートは売りきりでお出ししています。)
- ※ピタカイシングルはボルトの付け替えで伸ばすことも可能。
- ※超ロングタイプもございますのでご相談ください。



自動
玉外し装置

反転装置

回転
誘導装置

バランスー

天秤

クランプ

PC
調整治具

エコライザー

RUD製品

PC吊金具

その他

風力発電用
リフティング