

RJ ピタカイ・ミニW ロング

推力 5.0ton 製品質量 8.7kg PCMWL リース

ピタカイベータ
ピタカイ・ミニW

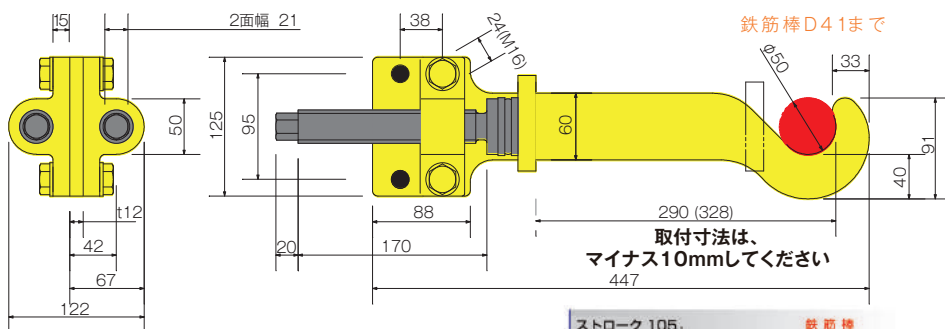
寸法図

ロングタイプは100mm長い!
外周柱やタイル張り製品などに

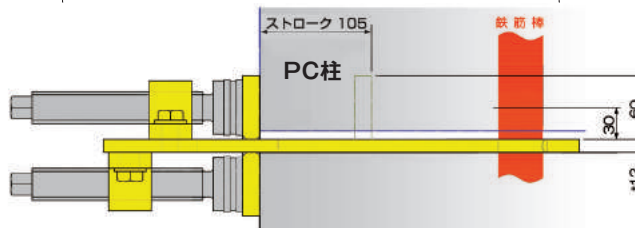
引っかける鉄筋棒が標準品では届かない外周回り・タイル張り製品などにご使用いただけます。
標準品より100mm長くしてありますので、100mm奥の鉄筋棒に引っかけられます。

- フックの向きは、左右ございます。
- 21mmのラチェットレンチでご使用いただけます。

※板厚9mmの薄型タイプもございますのでご相談ください。
(薄型プレートは売りきりでお出ししています。)
※超ロングタイプもございますのでご相談ください。



ネジ棒は摩擦防止の為
定期的に**給油**してください



RJ ピタカイベータ (ベースプレート/鉄骨柱調整治具)

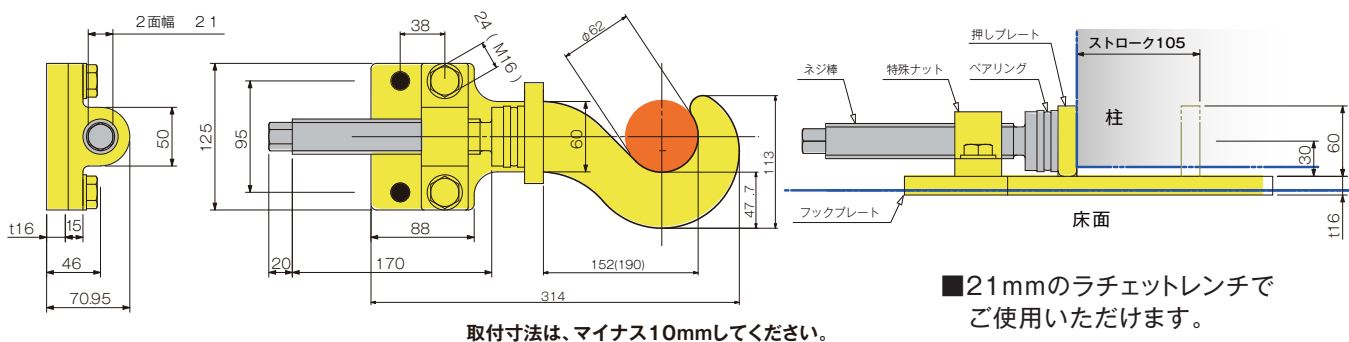
製品質量 5.9kg PCMB リース



鉄骨のベースプレートは、レベルモルタル分の間隙がございますのでピタカイベータを差し込み、アンカーボルトに引っかけて反力を取り、ネジ棒を回し押しして位置合わせが出来ます。
簡単に正確な位置合わせが可能です。(アンカーボルトM60まで使用可能)

- 一面に2台使用することにより、ねじれを防止いたします。
- パールでこじめる事も、ジャーナルジャッキなどの反力受けも不要です。
- ピタカISINGルは、ボルトの付け替えて伸ばすことも可能。

寸法図



概要 寸法図

自動
玉外し装置

反転装置

回転
誘導装置

バランサー

天 秤

クランプ

PC
調整治具

エコライザー

RUD製品

PC吊金具

その他

風力発電用
リフティング

注意

- 21mmのラチェットレンチをご使用ください。(スパナ・メガネレンチ・モンキーは使用しないでください。)
- レンチの長さは、355mm以下の物を使用し、足ではなく手の力のみで使用してください。
- 押しプレートに、負荷を斜めにかけないでください。
- フックプレート底面が接地出来ない所では、バタ角材などで調整をして使用してください。