



最新の2.4GHz 無線技術 (IEEE802.15.4)

航空機グレード高品質アルミニウム構造

軽量、コンパクト

日本初上陸の無線式(2.4GHz)ロードセル [荷重測定器]
コントロール側に無線(2.4GHz)で表示

ラジオリンク・プラス

- 防塵、防水等級 IP67/NEMA6
- 伝達可能範囲 最大250m
- エラーフリーの伝送能力
- 比類のない解像度、バッテリー寿命
- 遠隔伝送のオン/オフ機能
- 音響過負荷アラーム
- 内部アンテナ
- ピークホールド

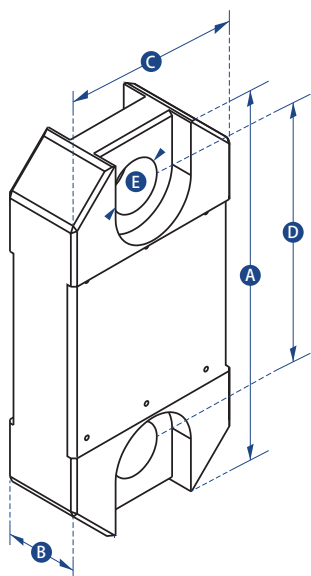


手持ちディスプレイ式



※シャックル・フックはオプションです。

寸法図・仕様表



品番	RLP12T	
最大耐荷重	12t	
最小表示 (既定表示単位)	0.002t	
単位	t	
重量	3.2kg	
安全率	5:1	
バッテリータイプ	手持ちディスプレイ - 単3電池2本 / ロードセル - 単3電池4本	
バッテリー寿命	手持ちディスプレイ - 60 時間 / ロードセル - 1200 時間	
ディスプレイタイプ	6 digit 25mm LCD	
作動温度範囲	-10 °C ~ +50 °C	
精度	荷重の± 0.3%	
周波数	2.4GHz	
伝達可能範囲	250 m	
防塵、防水等級	IP67 / NEMA6	
サイズ (mm)	A	305
	B	47
	C	101
	D	193
	E	47.5

○販売品は1ton~300tonまで豊富なバリエーションを揃えています。