

RJ スターポイント (VRS型回転アイボルト)

販売

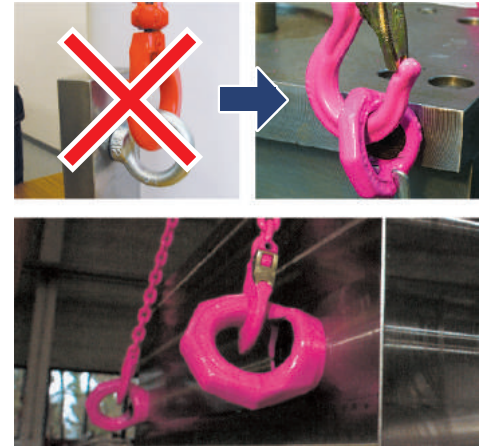
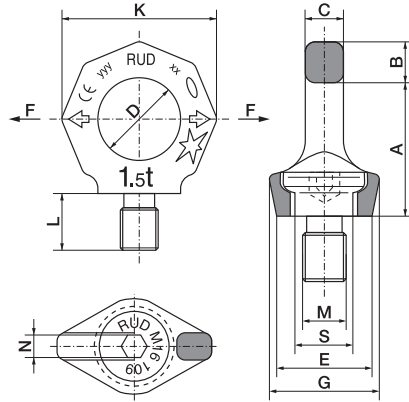
ルッド社製アイボルト「スターポイント」を使用すれば、
ボルト固定した状態でも引張り方向に回転します。

(専用工具は必要ありません)

特許取得品

CEマーク
取得品

手締可



キーをボルト上部に差し込み、
リングとボルトを固定します。



固定することにより、手でボルト
を締め付けることが可能になります。



締め付けた後、キーを取り外すと
負荷方向に360°リングが回転し、
安全に使用していただけます。

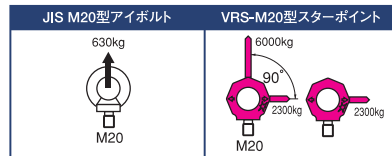


キーはスプリングを外すと、
別保管することも出来ます。

ボルトは標準サイズ、ロングサイズの2種類をご用意。ロングサイズのボルト長さは指定出来ます。(切断加工)

型番	安全率5倍 負荷性能 (t)	製品質量 (kg)	A	B	C	D	E	G	K	L	M	S
VRS-M8	0.24	0.1	34	11	8.5	25	25	28	47	12	8	16
VRS-M10 (L)	0.32	0.1	34	11	8.5	25	25	28	47	15 (70)	10	16
VRS-M12 (L)	0.6	0.2	42	13	10	30	30	34	56	18 (150)	12	20
VRS-M16 (L)	1.2	0.3	49	15	14	35	35	40	65	24 (120)	16	23.5
VRS-M20 (L)	1.84	0.5	57	17	16	40	42	50	75	30 (160)	20	29
VRS-M24 (L)	2.56	0.9	69	21	19	48	48	60	90	36 (140)	24	35
VRS-M30 (L)	3.6	1.7	86	26	24	60	60	75	112	45 (190)	30	44
VRS-M36	5.6	2.9	103	32	29	72	75	90	135	54	36	53
VRS-M42	7.2	4.6	120	38	34	82	85	105	158	63	42	61.5
VRS-M48	9.6	7.0	137	43	38	94	100	120	180	72	48	70.5

※インチ規格ネジは、お問い合わせください。



アイボルトへの横方向負荷は、禁止されています。2本の
ロープおよび3~4本のロープを用いた複数点吊り上げを
行う場合には、アイボルトのリング面を引張り方向に合
わせなければなりません。固定締め付けたアイボルトでこ
の作業を行うことは不可能でした。

スターポイント 吊り方向における最大荷重「G」(ton)

吊り方式	1点		2点		2点非対称		3点および4点对称		3点および 4点非対称	
	0°	90°	0°	90°	0~45°	45~60°	0~45°	45~60°		
傾斜角度	0°	90°	0°	90°	0~45°	45~60°	0~45°	45~60°		
VRS-M8	0.8	0.24	1.6	0.48	0.3	0.24	0.24	0.5	0.36	0.24
VRS-M10	0.8	0.32	1.6	0.64	0.45	0.32	0.32	0.67	0.48	0.32
VRS-M12	1.6	0.6	3.2	1.2	0.8	0.6	0.6	1.28	0.9	0.6
VRS-M16	3.2	1.2	6.4	2.4	1.68	1.2	1.2	2.52	1.8	1.2
VRS-M20	4.8	1.84	9.6	3.68	2.58	1.84	1.84	3.86	2.76	1.84
VRS-M24	6.4	2.56	12.8	5.12	3.58	2.56	2.56	5.36	3.84	2.56
VRS-M30	9.6	3.6	19.2	7.2	5.04	3.6	3.6	7.52	5.36	3.6
VRS-M36	12.8	5.6	25.6	11.2	7.84	5.6	5.6	11.76	8.4	5.6
VRS-M42	19.2	7.2	38.4	14.4	10.08	7.2	7.2	15.12	10.8	7.2
VRS-M48	25.6	9.6	51.2	19.2	13.44	9.6	9.6	20.16	14.4	9.6